



### TDS12032xx

### AURUS-OLED PLUS toetsenpaneel – 4x8 toetsen

AURUS-OLED PLUS is een massief glazen toetsenpaneel met acht capacatieve toetsen en een wit grafisch OLED-display. Het bevat een verborgen menu structuur bestaande uit vier pagina's van elk acht vrij- configureerbare toetsen. Elke toets heeft een helder- witte terugmeldingsled en het paneel beschikt over een ingebouwde infra-rood ontvanger voor afstandsbediening. Er is ook een ingebouwde zoemer en een ingebouwde temperatuursensor voor kamertemperatuur meting. AURUS-OLED is beschikbaar in zwarte, witte, gouden of aluminium grijze uitvoering.

De AURUS-OLED PLUS kan in een enkelvoudige muurdoos of de BTicino 506L muurdoos die gebruikt wordt voor de (vroegere) LATUS toetsenpanelen. Dit maakt de AURUS-OLED PLUS de perfecte upgrade/vervanger voor de oude LATUS, LATUS-LCD en VFD toetsenpanelen.

TELETASK maakt gebruik van exclusief veiligheidsglas met keramische opdruk gehard op 800°C voor alle AURUS bedieningspanelen. Daardoor is verkleuring van de lak uitgesloten.

#### TOEPASSING

AUTOBUS compatibele interface

#### KENMERKEN

##### Algemeen

Thermisch gehard glazen frontpaneel met keramische opdruk. Acht capacatief gevoelige toetsen.

Vier pagina's van elk acht toetsen. Elke pagina is volledig op te maken naar wens vanuit PROSOFT, inclusief keuze van een icoon per toets of toetsenpaar.

1 verborgen schoonmaak-toets.

Infrarood ontvanger voor afstandsbediening (TDS12503).

Kamertemperatuur sensor voor temperatuursturing (vloer-, lucht-, traditionele verwarming en airconditioning).

Zoemer voor akoestische feedback..

##### Bestelnummers

TDS12032WH wit  
TDS12032BL zwart  
TDS12032AU goud  
TDS12032LG aluminium grijs

##### Reinigen

Druk lang op de verborgen middelste toets links om de werking van de toetsen tijdelijk uit te schakelen.

Gebruik enkel een droge microvezeldoek. Gebruik nooit vloeibare reinigingsmiddelen!

#### INSTELLINGEN

##### Configuratie

Via PROSOFT Suite (V3.5.12 of hoger).

##### AUTOBUS adres

Met draaiwielschakelaars 'Tens' + 'Units'.

##### Jumpers

AUTOBUS afsluitweerstand (meegeleverd bij de interface). Dient enkel geplaatst te worden indien deze interface zich op het fysieke einde van de AUTOBUS bevindt.

#### INSTALLATIE

##### Standaard montage

Installatie in een standaard (enkelvoudige) rechthoekige of ronde muurdoos voor holle of volle wanden door gebruik van de adapter die meegeleverd is met de verpakking. Of bestel de TELETASK standaard muurdoos met orderreferentie: TDS90000AT (volle wanden)-TDS90000PB (holle wanden). Enkel te plaatsen in een horizontale positie.

Om de positie te wijzigen na installatie, plaats een platte schroevendraaier in de daarvoor voorziene gleuf achter de behuizing. Een standaard platte schroevendraaier van 5x100mm (3/16x4in) is aanbevolen.

##### Muurmontage

Bij betonnen, marmeren, ... muren waarbij het niet mogelijk is een muurdoos of inbouwoplossing te voorzien, biedt TELETASK de opbouw muurdoos TDS90035 als oplossing aan.

##### Voeding

12V gevoed door de AUTOBUS (minimum 9V). Kan gecontroleerd worden in PROSOFT Diagnostics.

#### AANSLUITINGEN

##### AUTOBUS

AUTOBUS connector set (meegeleverd bij de interface).

#### STROOMVERBRUIK

##### AUTOBUS

Max. 110mA (alle LED's en display AAN)

#### AFMETINGEN

205B x 100H x 13,5D (mm) op de muur

#### NETTO | VERPAKT GEWICHT

0,295 0 kg | 0,500 kg

#### INHOUD VERPAKKING

TDS12032xx interface  
AUTOBUS connector set + afsluitweerstand  
Muurdoos adapter + cover  
Klauwen set

#### STOCKAGE

##### Temperatuur

-20°C tot +65°C

##### Relatieve vochtigheid

15% tot 85%

! Vermijd hoge luchtvochtigheid en hoge temperaturen gedurende een lange periode.

#### IP BESCHERMINGSGRAAD

IP20

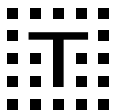
#### OMGEVINGSCONDITIONS

##### Temperatuur

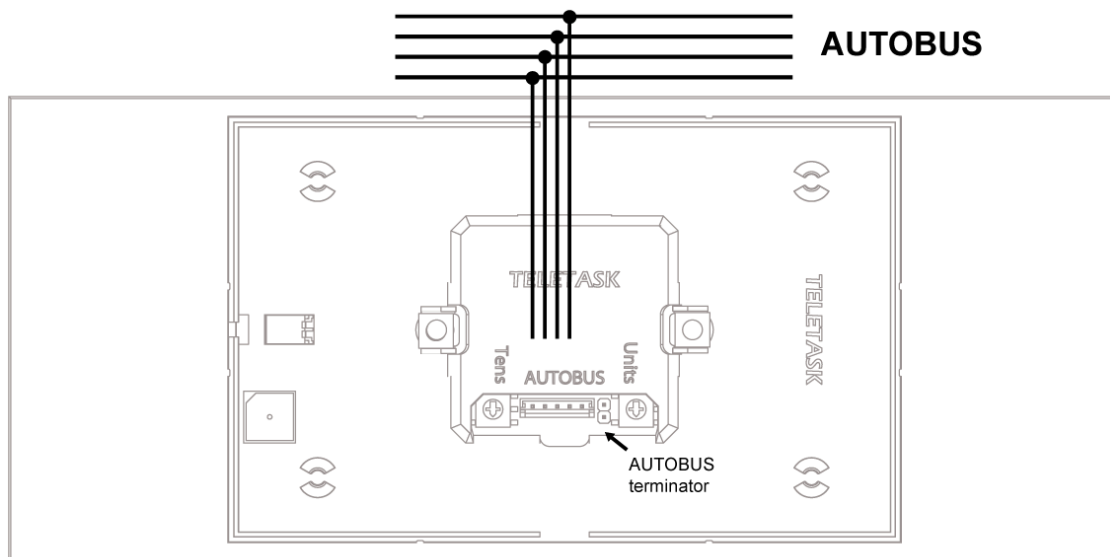
0°C tot +50°C max.

##### Relatieve vochtigheid

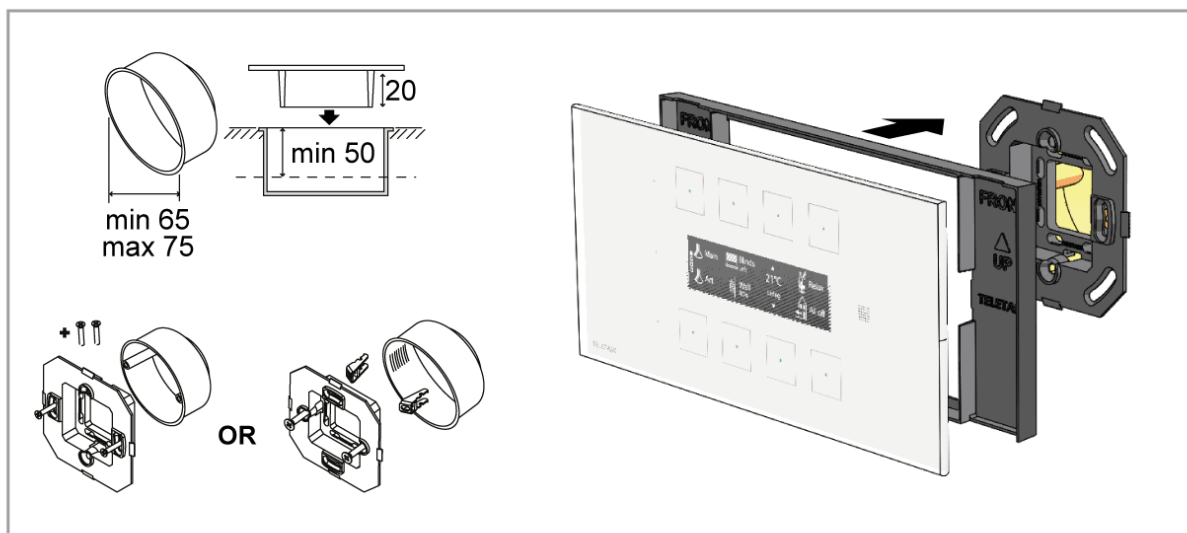
5% tot 80% bij 25°C (geen condensatie)



**AANSLUITSCHEMA**



**New installation**



**Replacement TDS12001/TDS12015/TDS12017**

