



**TDS12142xx**

**Lecteur de proximité**

Le lecteur de proximité TELETASK est une interface AUTOBUS qui permet un accès sécurisé. Une carte d'accès ou un porte-clés, tenu brièvement devant le lecteur de proximité, donne accès (si autorisé). Outre le déverrouillage d'une porte ou l'ouverture d'un portail, le système peut activer n'importe quelle autre fonction domotique. La personne peut être dans le système en tant que membre d'un groupe comme « famille », « employé », « jardinier », etc., qui ont tous des droits de groupe spécifiques et des fonctions supplémentaires. La porte s'ouvre et des lumières spécifiques sont activées (si sombres), les paramètres de température ambiante peuvent être modifiés, les prises murales activées, les e-mails/SMS envoyés à xyz, etc. fiche informatique (ex : enregistrement des employés).

**APPLICATION**

Lecteur pour un contrôle d'accès sûr et sans contact et/ou l'activation d'une autre fonction domotique dans le système domotique TELETASK

**RACCORDEMENTS**

Le lecteur peut être installé tant à l'extérieur qu'à l'intérieur des bâtiments.  
Le lecteur fonctionne en combinaison avec une carte d'accès ou un porte-clés TAG.  
La taille du lecteur est conçue pour fonctionner avec une carte d'accès ou un porte-clés caché dans un portefeuille ou un sac à main.

**Nettoyer**

Utilisez uniquement un chiffon doux et sec. N'utilisez jamais de liquide ou de solvant!

**LED**

TDS12142xx connecté: les LED clignotent lentement  
Erreur de connexion: les LED clignotent rapidement  
Carte ou badge reconnue: LED sera ON pendant 2 secondes

**L'application PORTA**

Tous les événements d'accès sont enregistrés en temps réel et stockés dans la mémoire de l'unité centrale. Avec l'application d'accès (PORTA ou remplacée par l'application ATMOS à partir du quatrième trimestre 2022), le propriétaire peut vérifier les événements d'accès accordés et refusés sur son smartphone, sa tablette et son ordinateur. L'application PORTA vous donne toutes les informations d'accès nécessaires.

! Confidentialité: Pour des raisons de confidentialité, par défaut, les membres de la famille ne sont pas enregistrés par le système TELETASK, mais vous pouvez activer le suivi des accès des individus lorsque vous le souhaitez.

! Important: Les règles locales de confidentialité doivent être vérifiées par l'intégrateur du système pour s'assurer que la configuration de l'application soit en conformité.

**REGLAGES**

**Configuration**

Avec PROSOFT Suite (2.74 ou plus).

**Adresse AUTOBUS**

Via deux commutateurs rotatifs "Dizaines" & "Unités".

**Jumpers**

AUTOBUS résistance terminale (fourni avec l'unité centrale). A installer uniquement si la dernière interface se trouve sur le câble bus.

**INSTALLATION**

Apparent: sur une boîte murale contenant le câble AUTOBUS et le connecteur ; convient aussi aux parois creuses sans autres ajustages.

Un joint est fourni pour montage sur une paroi inégale ou rugueuse.

! Ce lecteur s'auto-calibre immédiatement après la mise sous tension. C'est pourquoi, débranchez toujours l'AUTOBUS (central) pendant 5 secondes après le montage final sans retirer l'appareil du mur.

! La distance de montage entre deux lecteurs de proximité devrait être d'un mètre au minimum; ceci est également très important au cas où ils seraient placés dos à dos sur un mur.

**RACCORDEMENTS**

**AUTOBUS**

Connecteur AUTOBUS + câble patch fournis avec cette interface. 12V fournis par l'AUTOBUS (minimum 9V). Peut être suivi dans le diagnostic de PROSOFT.

**CONSOMMATION**

max. 50 mA

**DIMENSIONS**

**TDS12142PN**

115 H x 115 L x 15 P (mm) (monté sur la paroi)  
Bords de rayon : 13 mm

**TDS12142GL et TDS12142GB**

115 H x 115 L x 18 P (mm) (monté sur la paroi)  
Bords de rayon : 13 mm

**POID BRUT**

**TDS12142PN**

0,137 | 0,247 kg

**TDS12142GL et TDS12142GB**

0,147 | 0,257 kg

**CONTENU DU PACKAGE**

Interface TDS12142xx  
Connecteur AUTOBUS + résistance de terminaison

**STOCKAGE**

**Température**

-20°C à +65°C

**Humidité relative**

15% à 85%

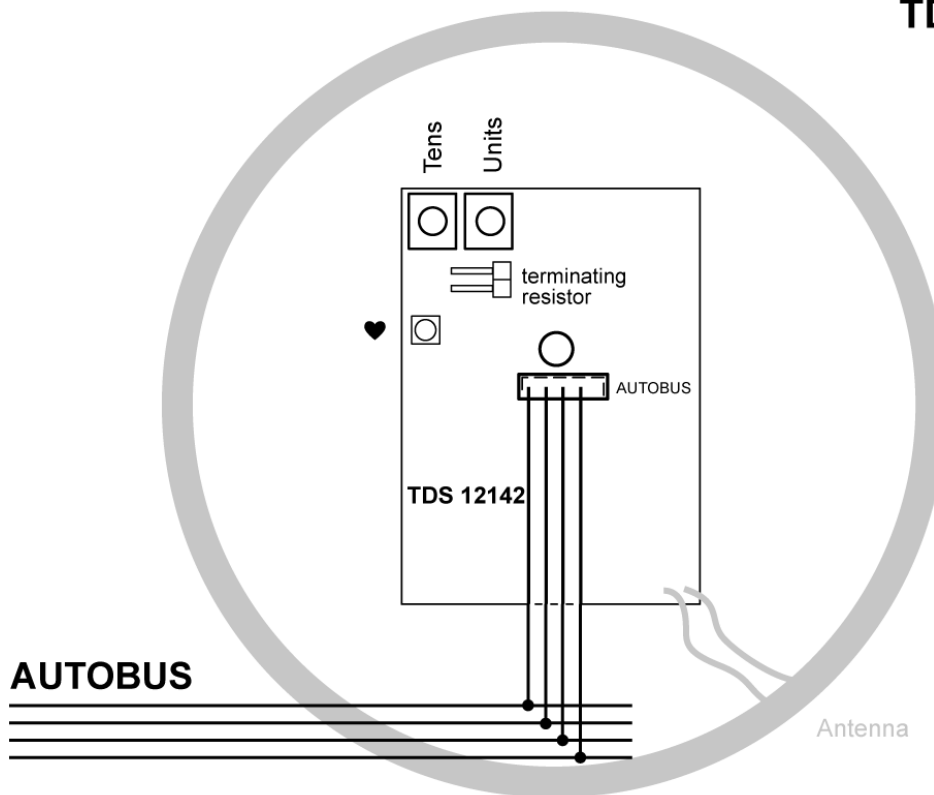
**DEGRE DE PROTECTION IP**

IP44 (Suivez les instructions de montage pour sceller correctement le boîtier!).



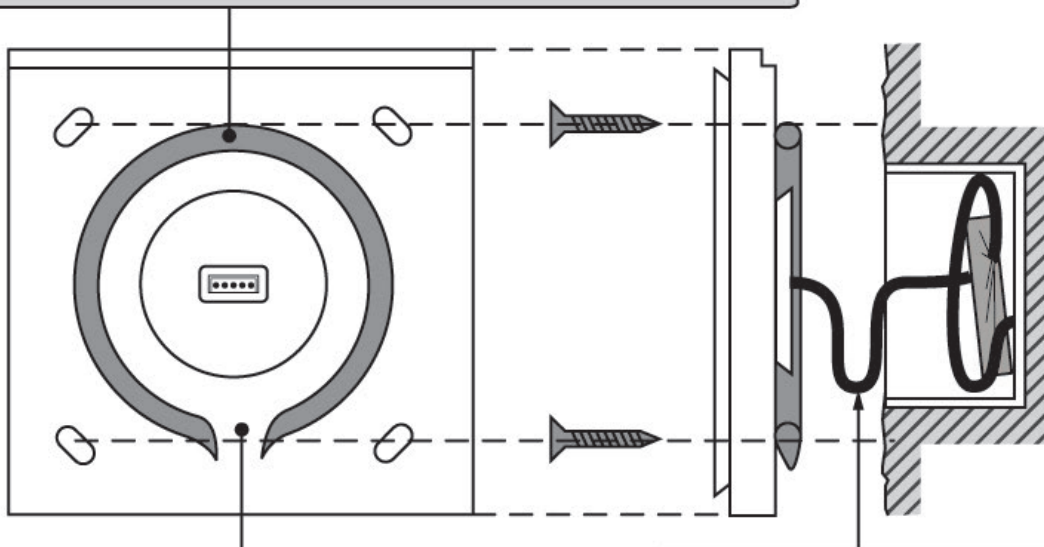
**SCHEMAS**

**TDS 12142**



**TDS12142**

When TDS12142 is placed outside at an unsheltered location, you need to seal the housing at the back by adding silicone between the wall and the back, before mounting it on the wall.

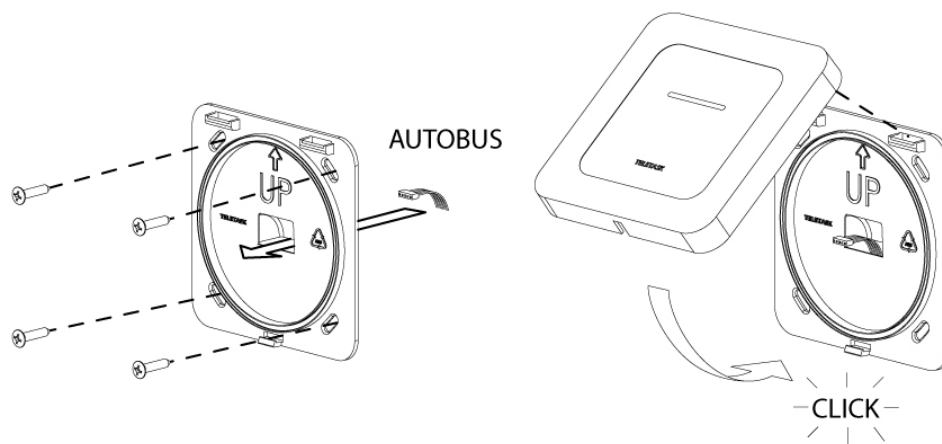


Leave an opening at the bottom of the silicone ring against condensation.

Make sure the cabling makes a down oriented U-turn before the connector is connected to the print.

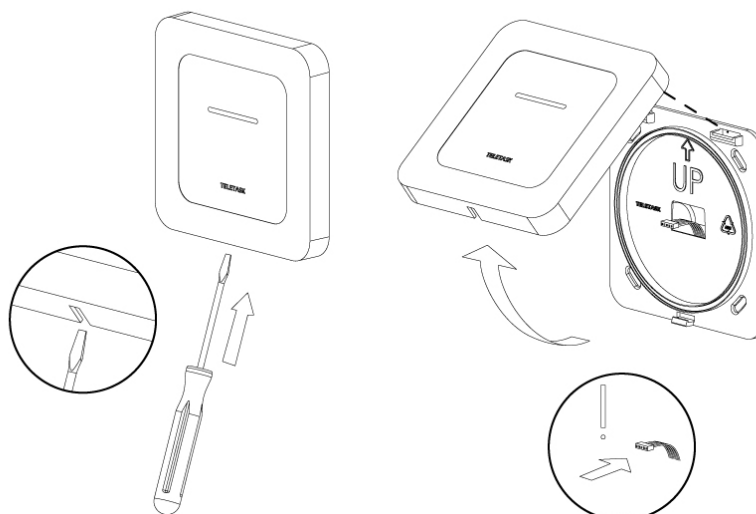
**INSTALLATION**

**TDS12142**



**DISASSEMBLY**

**TDS12142**



**FAMILLE DE PRODUITS**



**TDS12142PN**

**TDS12142GL**

**TDS12142GB**