

### TDS12070xx

### OPUS l'écran tactile 7" avec client SIP



Avec l'écran tactile OPUS, vous pouvez gérer toutes les fonctions domotiques intégrées d'une maison ou d'un bâtiment. De plus, l'OPUS peut également être utilisé comme interphone vidéo intérieur VoIP-SIP. Il dispose d'un détecteur d'approche intégré. OPUS intègre tout dans un seul appareil convivial avec un écran tactile couleur haute résolution de 7". De plus, jusqu'à 50 caméras IP peuvent être visualisées en mode plein écran et quadruple écran. Il y a beaucoup plus comme indicateur d'alarme, etc... L'OPUS peut être fixé au mur. En option il y a aussi un support de bureau disponible. Ceci est particulièrement utile pour les applications sur une table de chevet, un bureau ou une réception.

#### APPLICATION

Écran tactile intégré utilisé pour contrôler les fonctions domotiques, caméra et vidéophone inclus.

#### CARACTÉRISTIQUES

##### Afficher

Grand écran tactile LCD 7". Large résolution SVGA 1024x600. Profondeur de couleur de 16,2 millions

##### Système opérateur

Android™

##### Visualisation de la caméra

Prend en charge RTSP et HTTP (S)

Codecs: H264, flux MJPEG

##### L'audio

Microphone et haut-parleur intégrés. VoIP, client SIP.

Codecs: G722, PCMA, PCMU, G729, GSM, ILBC, AMR, AMRWB, SPEEX, SPEEXWB, ISACWB, SACSWB, OPUS.

##### Capteur de proximité

Un capteur de mouvement intégré détecte la personne lorsqu'elle s'approche de l'appareil et active l'écran.

##### Écran tactile

Écran tactile complet. PROSOFT configuré.

##### Puissance

Alimentation via Ethernet (PoE 802.3af Mode-A/Mode-B).

##### Rétroaction LED

- LED bleue pour les messages et les appels téléphoniques manqués
- LED rouge pour les alarmes

##### Bouton de réinitialisation (masqué)

Efface les données de configuration.

##### Nettoyage

Pour désactiver temporairement l'écran pendant 30 sec, appuyez sur le bouton de nettoyage dans les paramètres.

! Utilisez uniquement un chiffon en microfibre sec.

#### PARAMÈTRES

##### Configuration

Via PROSOFT Suite (3.7.3 ou supérieur).

#### INSTALLATION

##### Montage

À monter avec le support mural + plaque murale inclus sur un boîtier simple paroi standard (circulaire ou rectangulaire) de 60 mm. Exemple: TELETASK pour murs en briques réf. TDS90000AT. Pour plaques de plâtre ou autres parois creuses, réf. TDS90000PB.

Le mur doit être plat et droit.

En option: Support de montage sur bureau réf. TDS12075.

! Retirez OPUS manuellement en tenant l'appareil par le bas et en le tirant vers vous. Uniquement possible lorsque le mécanisme de verrouillage est déverrouillé.

! N'utilisez jamais d'outils tels que des tournevis pour retirer l'appareil OPUS.

##### Protection antivol

Si nécessaire, l'OPUS peut être protégé contre le démontage.

##### Hauteur de montage

Voir le schéma ci-dessous.

#### CONNEXIONS

##### Ethernet

Fourni via PoE 802.3af, UTP CAT 5e/ CAT6

##### Entrée

Entrée de contact pour un bouton-poussoir de cloche sans tension (dans une longueur de câble de 10 m).

##### Unités extérieures / serveur SIP

Une liste à jour des serveurs SIP externes compatibles et des unités extérieures VoIP est disponible sur [professional.teletask.be](http://professional.teletask.be)- [le manuel technique](#).

##### Caméra(s) vidéo sur OPUS:

Si vous utilisez l'OPUS pour vous intégrer à un système de porte-téléphone vidéo, il y a quelques considérations importantes que vous devez faire au sujet de la visualisation de la caméra extérieure sur l'OPUS.

Issue : L'utilisateur final suppose qu'il peut voir la caméra sur son OPUS dès que le signal de sonnerie est reçu.

Il y a deux situations possibles :

1. L'appareil extérieur offre un flux de caméra URL :  
dans ce cas, l'appareil OPUS (les appareils)

demande(nt) ce flux vidéo dès que quelqu'un sonne et que l'image de la caméra apparaît sur l'écran OPUS.

Limitation : Le nombre maximal de ces flux est spécifié par l'appareil extérieur et définit immédiatement le nombre maximal d'écrans (OPUS+autres) que vous pouvez connecter.

Remarque : Les flux MJPEG ont un délai limité par rapport aux flux RTSP qui peuvent entraîner un retard de plusieurs secondes dans l'image vidéo (selon la marque de l'appareil extérieur).

2. L'appareil/système extérieur fournit un flux vidéo via le protocole SIP:

Dans ce deuxième cas, le flux vidéo se confond avec le flux audio, donnant l'avantage qu'ils sont tous deux synchronisés (= synchronisation des lèvres). Dans ce cas, le serveur SIP utilisé doit prendre en charge les «early médias».

Remarque 1 : Si votre serveur SIP offre des « early médias» et que vous disposez de plusieurs écrans OPUS, vous aurez besoin d'un serveur SIP avec « premiers supports pour les groupes de sonneries ». Malheureusement, la plupart des serveurs SIP ne prennent pas en charge cette fonction de conférence vidéo.

Remarque 2 : Si l'appareil extérieur dispose d'un support early média mais ne peut pas offrir un flux d'URL (comme au chapitre 1) pour caméras, il n'est pas possible pour l'utilisateur final de voir l'image du camera en tout temps (lorsqu'il n'y a pas de visiteur).

Certaines marques ou pays ne permettent pas de regarder la caméra à tout le temps pour des raisons de confidentialité, c'est pourquoi ils bloquent cette fonctionnalité d'aperçu de toute façon, bien qu'il soit techniquement possible.

Pour plus d'informations sur des marques spécifiques d'équipements extérieur, veuillez consulter la liste de compatibilité sur le site web professionnel de TELETASK (manuel technique en ligne).

Les données techniques sont uniquement informatif. TELETASK n'assume aucune responsabilité pour les modifications apportées aux fonctionnalités spécifiées.

Nous vous recommandons de tester votre configuration complète avec tous les équipements concernés avant de l'installer.

### CONSOMMATION D'ÉNERGIE

#### PoE

Max. 9 W (2,5 W en veille)

### DIMENSIONS

203 L x 117 H x 17 + 5\* P (mm) \*Plaque Murale

### NET | POIDS BRUT

0,38 kg | 1 kg

### CONTENU DE L'EMBALLAGE:

Appareil TDS12070, support mural  
Support mural (TDS90470)  
Plaque murale (TDS90471)  
4x vis murale + 4x bouchon  
1x vis à six pans creux + outil hexagonal 2mm  
Chiffon en microfibre

### CONDITIONS ENVIRONNEMENTALES

#### Stockage (sans condensation ni givrage)

Température: -20 ° C à + 65 ° C max.

Humidité relative: 5% à 85% max.

#### Fonctionnement (sans condensation ni givrage)

Température: 0 ° C à + 40 ° C max.

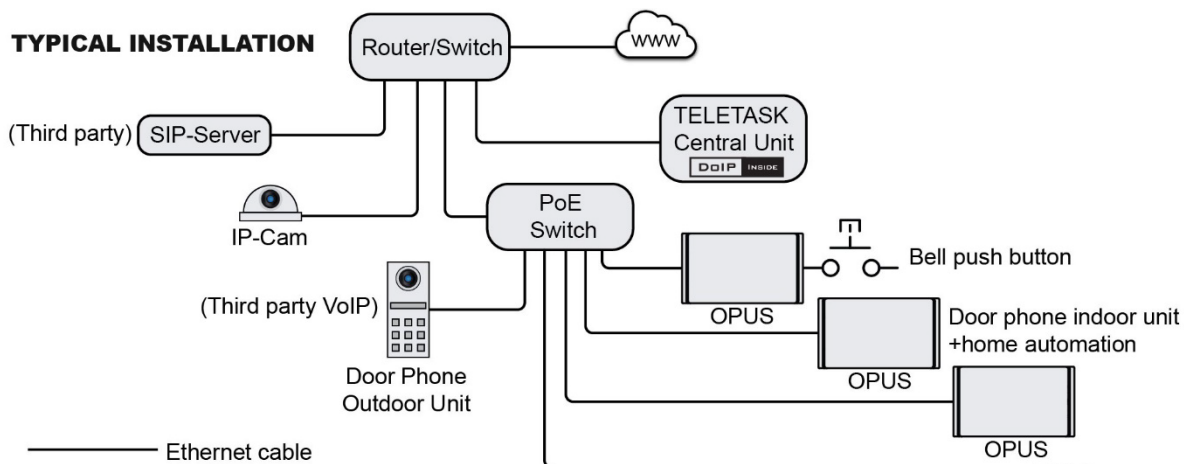
Humidité relative: 5% à 80% max.

### TAUX DE PROTECTION IP

IP20

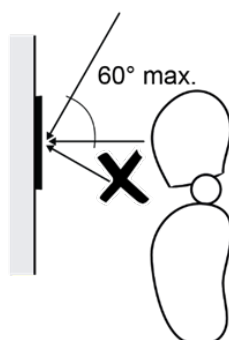
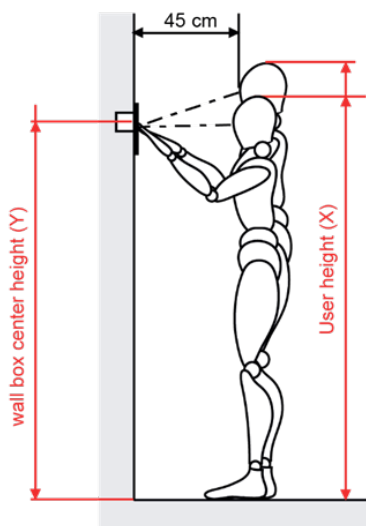


**DESSIN SCHÉMATIQUE (EXAMPLE)**



See [professional.teletask.be](http://professional.teletask.be) for compatibility check

**INFORMATIONS TECHNIQUES**



X	Age	Y
115<X<125	(6)	110
125<X<135	(8)	120
135<X<145	(10)	130
145<X<155		140
<b>155&lt;X&lt;165</b>		150
<b>165&lt;X&lt;175</b>		160
175<X<185		170
185<X<195		180
195<X<205		190

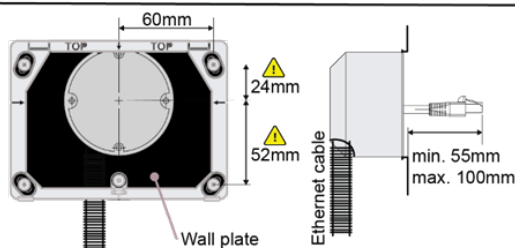
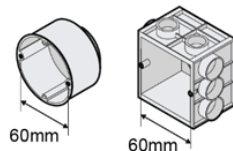
All values in cm

Remark: Top view screen.

Remark: Wall box center height (Y) = smallest user height (X) - 5cm

Remark: OPUS Center height = wall box center height - 1,1cm.

Remark: To be able to control the touch screen from out of a wheelchair, the wall box height (Y) should not be higher than 91cm.



⚠ Installation on flat surfaces only  
Use original wall plate

