

TELETASK

trendsetter in domotics

TELETASK(唐太子)硬件技术手册

版本: 2023 年 7 月版本

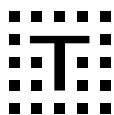
TELETASK (唐太子) 硬件技术手册

版本：V219

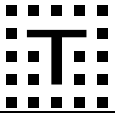
时间：2024年2月

支持：sup.tisi@qq.com

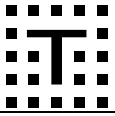
电话：+8618523085099



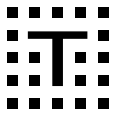
A.	INTRODUCTION介绍	5
B.	DoIP CENTRAL UNITS中央控制器	7
TDS10200	NANOS中央控制器	8
TDS10009	PICOS DoIP 中央控制器	10
TDS10300	PALAS 中央控制器 (G3)	14
TDS10309	DOMUS 中央控制器 (G3)	17
C.	CENTRAL UNIT ACCESSORIES 中央控制器的附件	21
TDS10132	AUTOBUS 电源- 12V DC 2A	22
TDS10134	AUTOBUS 电源 - 12V DC 4A	24
TDS10202	AUTOBUS 总线控制模块	26
D.	TOUCH PANELS触摸面板	28
TDS12019xx	AURUS-1 触摸面板	29
TDS12020xx	AURUS-2 触摸面板	31
TDS12025xx	AURUS-2 SENSE复合传感 触摸面板	33
TDS12024xx	AURUS-4S 触摸面板	36
TDS12026xx	AURUS-4 TEMP 温显触摸面板	38
TDS12021xx	AURUS-4XL 触摸面板	40
TDS12022xx	AURUS-OLED 4x8按键触摸面板	42
TDS12032xx	AURUS-OLED PLUS 4x8按键 触摸面板	44
TDS12070xx	OPUS 7" 彩色触摸屏 SIP 客户端	46
TDS12064xx	AURUS-TFT 4.3"触摸屏	49
TDS12051CA	MAIOR 10" 全彩触摸屏	51
TDS12052CA	MAIOR 15" 全彩触摸屏	53
TDS12053CA	MAIOR 19" 全彩触摸屏	55
TDS12142xx	感应识别器	57
E.	INPUT INTERFACES输入模块	61
TDS12117	16路数字输入模块	62
TDS12134	COOKIE 数字输入模块	64
TDS12135	COOKIE数字输入模块带LED反馈+PT100输入	66
TDS12301	AD-COOKIE模拟输入	68
TDS12311	8 路模拟输入模块	71
TDS12310	通用模拟输入模块	73
TDS12340BE	P1 数字咪表模块 (BE+NL)	75
F.	SENSORS传感器	77
TDS12150xx	SIRIUS天狼星嵌入式移动传感器+STAR LIGHT	78
TDS12250WH	TELETASK 温度传感器	82
TDS12251	TELETASK 带探针的温度传感器	84
TDS12260	TELETASK 湿度传感器	86
TDS12270	TELETASK 亮度传感器	88
TDS12280	水(漏)传感器	90
TDS12285	雨水测量仪	91
TDS12287	风速传感器	93



G.	SOFTWARE LICENSES软件许可证.....	95
TDS15101	iSGUI / 智能手机、平板、PC、Mac的APP.....	96
TSF16101	手机和PC端订阅许可ATMOS app.....	98
TDS15105	GUI+ 图形用户界面许可证.....	99
TDS1511x	CONTROL TOWER物业管理主从许可证.....	101
TSF16100	REMOTE SERVICES远程服务订阅.....	103
TSF16120	VOICE CONTROL 语音控制订阅.....	104
TDS15200	中央空调软件许可证.....	105
TDS15240	AV-IP软件许可证.....	106
H.	OUTPUT INTERFACES输出模块.....	107
TDS13504	4x10A继电器输出模块.....	108
TDS13510	8x16A 继电器输出模块.....	110
TDS13512	8x10A 继电器输出模块.....	112
TDS13525	DC直流电机模块 (4x2A).....	114
TDS13526	AC交流电机模块 (4x 350W).....	116
TDS13522	吊扇模块.....	118
TDS13530	风机盘管模块.....	120
TDS13609	8 x 0-10V 调光模块.....	122
TDS13611	8x1-10V (+ 8x10A继电器)荧光灯调光模块.....	124
TDS13621	DALI - DSI - DMX 协议调光模块.....	126
TDS13632	PWM LED 脉宽调制调光模块 2x6.25A (2x150W @ 24V).....	129
TDS13634	PWM LED脉宽调制调光模块4x3.1A (4x75W @ 24V).....	131
TDS13642	FET通用场效应管调光模块700VA (2x350VA).....	133
TDS13644	FET通用场效应管调光模块1000VA (4x250VA).....	135
TDS14065	IR-COOKIE红外模块.....	137
TDS20065	通用 HVAC 中央空调模块.....	139
TDS20067xx	HVAC PLUG空调转换插口.....	145
TDS20068	HVAC HUB空调集线器.....	148
TDS20069	Airzone 系统空调系统模块.....	151
I.	ACCESSORIES附件.....	153
TDS12075xx	OPUS桌面支架.....	154
TDS20620V2	DALI地址配置工具.....	155
TDS20640BE	P1数字咪表模拟器.....	156
TDS12503	迷你遥控器.....	157
TDS12202	感应卡.....	158
TDS12203	感应标签.....	159
TDS14043	IR红外发射头.....	160
TDS56409G3	DOMUS 展示箱.....	161
TDS90030	AURUS 嵌入式安装底盒(9x14cm).....	163
TDS90032	AURUS嵌入式安装底盒(9x9cm).....	165
TDS90035	AURUS明装底盒.....	166
TDS90037	AURUS系列的密封底盒.....	168



J.	AUTOBUS总线.....	170
TDS90004 - TDS90009 - TDS90304	AUTOBUS总线.....	171
TDS90005	AUTOBUS穿管总线.....	177
K.	APPENDIX附录.....	179
附录 1	浪涌电流.....	180
L.	CHANGE LOG更新日志.....	181



A.INTRODUCTION

介绍

适用范围

本硬件技术手册提供了最新TELETASK(唐太子)产品的完整概述。本文件可以查询每个产品技术特性。有关TELETASK(唐太子)软件的配置, 请参阅TELETASK(唐太子)软件技术手册。软件技术手册是PROSOFT套件配置软件和其他TELETASK(唐太子)产品的完整指南, 还附加提供了最新集成的案例和提示。

TELETASK(唐太子)自动化

在TELETASK(唐太子)自动化(TDS=TELETASK Domotics System)中, 输入和输出之间的关系将在中央控制器中定义。这个中央控制器成为系统的核心, 是一个比分散系统更强大和可靠的解决方案, 分散系统的方案是更复杂的配置和更大的机会丢失控制信号。在大型安装中, 您将了解到, 多中央单元方法将为您提供简单、最高可靠性和分布式智能, 而无需像传统系统使用的主从式设置。在TELETASK(唐太子)系统中, 没有一个中央控制器表现得像主人, 所以也没有谁像奴隶。如果出现故障, 这保证了除了出现故障部分本身之外, 其他功能不会丢失。但是在一个分散的设置中(主、从系统), 一个主机可能会出现故障, 从而整个系统可能会崩溃, 或者至少会失去一些功能, 这些功能也会影响系统的无故障的部分。

对于一个TDS系统, 中央控制(带电源)是最重要的组成部分。输入和输出可与该中央控制器通信。这些通信是通过一根两芯高速数据电缆连接的(12V电源为另外两线), 我们称之为“AUTOBUS”总线。这样, 输入到输出的关系变得既简单又灵活, 因为它们不是在传统的解决方案中定义的, 而是通过强大和灵活的TELETASK(唐太子)PROSOFT软件关系来定义配置的。PROSOFT软件的调试配置由专业人员完成。

中央控制器的主要参数

这些参数是对一个中央控制器而言。当多个中央控制器级联时(DoIP概念), 可以按使用的中央控制器的数量来配置以下参数。例如, 连接在一起的10个PALAS/NANOS中央控制器, 最多可支持10x500=5000个输出!

	PALAS/NANOS	DOMUS/PICOS	DOMUS+/PICOS+
货号	TDS10300/TDS10200	TDS10309/TDS10009	TDS10309/TDS10009 +TDS15009
PROSOFT Suite最低版本	V4.0	V4.0	V4.0
最大 AUTOBUS总线数	4*	1	1
最大级联数	10	10	10
继电器 (内置)	-	16	16
调光 (内置)	-	4	4
电机 (内置)	-	0 **	0 **
数字输入 (内置)	-	20	20
TELETASK(唐太子) 模拟输入 (内置)	-	2	2
最大 AUTOBUS总线模块数***	124 (4x31)	31****	31****
最大输入数	500	500	500
最大输出数	500	24 继电器输出 12 调光输出 8 电机输出	48 继电器输出 16 调光输出 12 电机输出

* PALAS和NANOS有2条AUTOBUS连接总线 (使用TDS10202扩展模块可扩展到4条)。

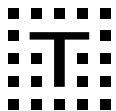
** 内部继电器输出也可用作电机控制 (窗帘、百叶等) (每个电机使用2个继电器)。

*** 每个AUTOBUS总线最多有31个模块 (一个物理模块可能占用多个地址, 如TDS12116会占用连续2个地址)。

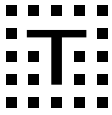
**** 有关更多详细信息, 请参阅DOMUS/PICOS的技术手册。

软件定义主要的极限 (每个中央控制器)

- 50 房间
- 500 本地模式
- 50 一般模式
- 50 时间本地模式
- 500 温度区域
- 50 音响区域
- 250 直接功能
- 250 运动侦测功能
- 250 风扇功能
- 250 过程功能
- 500 时钟表功能
- 500 如果-那么-否则功能
- 5000 信息和报警
- 500 条件
- 500 标志
- 500 感应卡或标签
- 风扇功能最大时间: 7200 sec.
- 时间功能最大时间: 7200 sec.
- 电机功能最大时间: 7200 sec.
- 移动侦测最大时间: 7200 sec.
- 时间本地模式最大时间: 7200 sec./步



B. DoIP CENTRAL UNITS 中央控制器



TDS10200



轨道安装的中央控制器,集成了2个AUTOBUS接口,可以通过USB接口和以太网(LAN/WAN)连接。

2个AUTOBUS接口最多连接 2x31个模块到中央控制器。通过TELETASK(唐太子) AUTOBUS总线扩展模块(TDS10202), NANOS中央控制器可以扩展到4个AUTOBUS接口,连接可达 4 x 31 = 124个接口模块。在一个局域网(LAN)中,最多可以集成连接10个中央控制器。最多安装1240个I/O接口模块,总共可用40条AUTOBUS总线。

下载PROSOFT 最新版本请前往 www.teletask.be。

功能

用于建筑自动化的控制, 1个NANOS的容量是1500个传感器和回路(输入+输出), 课最多级联10个中央处理器。

特性

输出*

最大输出容量为500个(输出总量包括继电器、调光和电机, 每个 NANOS 中央控制器的最大输出是500个)。

输入*

配备:

- 1 个USB接口
- 1 个以太网接口
- 2 条AUTOBUS 总线(可通过 TDS10202 总线扩展模块, 扩展至4条)。
- 每条总线最多可连接31个模块(一个模块可能会占用多个地址, 如TDS12117占用2个连续地址)。
- AUTOBUS总线长度:最长1000m(大约150米添加扩展电源, 具体视连接的模块而定)。

系统极限*

- 500 本地模式
- 50 一般模式
- 500 房间
- 50 时间本地模式
- 500 温度区域
- 50 音响区域
- 250 直接功能
- 250 移动侦测功能
- 250 风扇功能
- 250 过程功能
- 500 时间表功能
- 500 标志
- 500 如果-那么-否则功能
- 500 信息和报警
- 500 条件
- 500 感应卡或标签

时间极限*

- 风扇功能最大时间: 7200 sec.
- 时间功能最大时间: 7200 sec.
- 电机功能最大时间: 7200 sec.
- 移动侦测最大时间: 7200 sec.
- 时间本地模式最大时间: 7200 sec./步

电源

输入: 2 x 12VDC (每条 AUTOBUS总线)
使用TDS10132 或TDS10134 (如果AUTOBUS 1 和 2都有电源独立, 则AUTOBUS相互是电隔离的)。

设置

编程

使用 PROSOFT 软件 3.1 或更高版本

AUTOBUS 总线终端电阻

内置于中央控制器

复位 (Restart)

重启中央控制器

SW1

发送IP地址到 PC (通过以太网)

SW2

按下SW2 10秒钟。DOIP中央控制器的以太网设置被带回 DHCP (或192.168.0.200)。

发送IP地址到 PC (通过以太网)

恢复出厂设置

'SW1'+SW2' 长按(10s): 恢复中央控制器到出厂设置

安装

DIN 导轨安装

9 个位宽。

标准导轨安装, 建议水平安装。

电源

12VDC到 AUTOBUS (最低 9V)。

连接

AUTOBUS 1

插入式螺丝端子(包括屏蔽线)

AUTOBUS 2

插入式螺丝端子(包括屏蔽线)

AUTOBUS 总线扩展模块

可通过 TDS10202 总线扩展模块, 扩展总线至4条。

USB

通过USB直接连接至PC

以太网

通过RJ45接口连接到LAN

电源

插入式螺丝端子

接地连接

务必保持接地装置始终与本设备连接。

功耗

总线

功耗取决于连接到总线上的模块(没有模块的功耗: AUTOBUS1总线:140mA; AUTOBUS2总线:25mA)。

尺寸

78,5 H x 160 W x 60D (mm)

净重 | 毛重
0.240 kg | 0.370 kg

IP 防护等级
IP20

包装清单
TDS10200 中央控制器

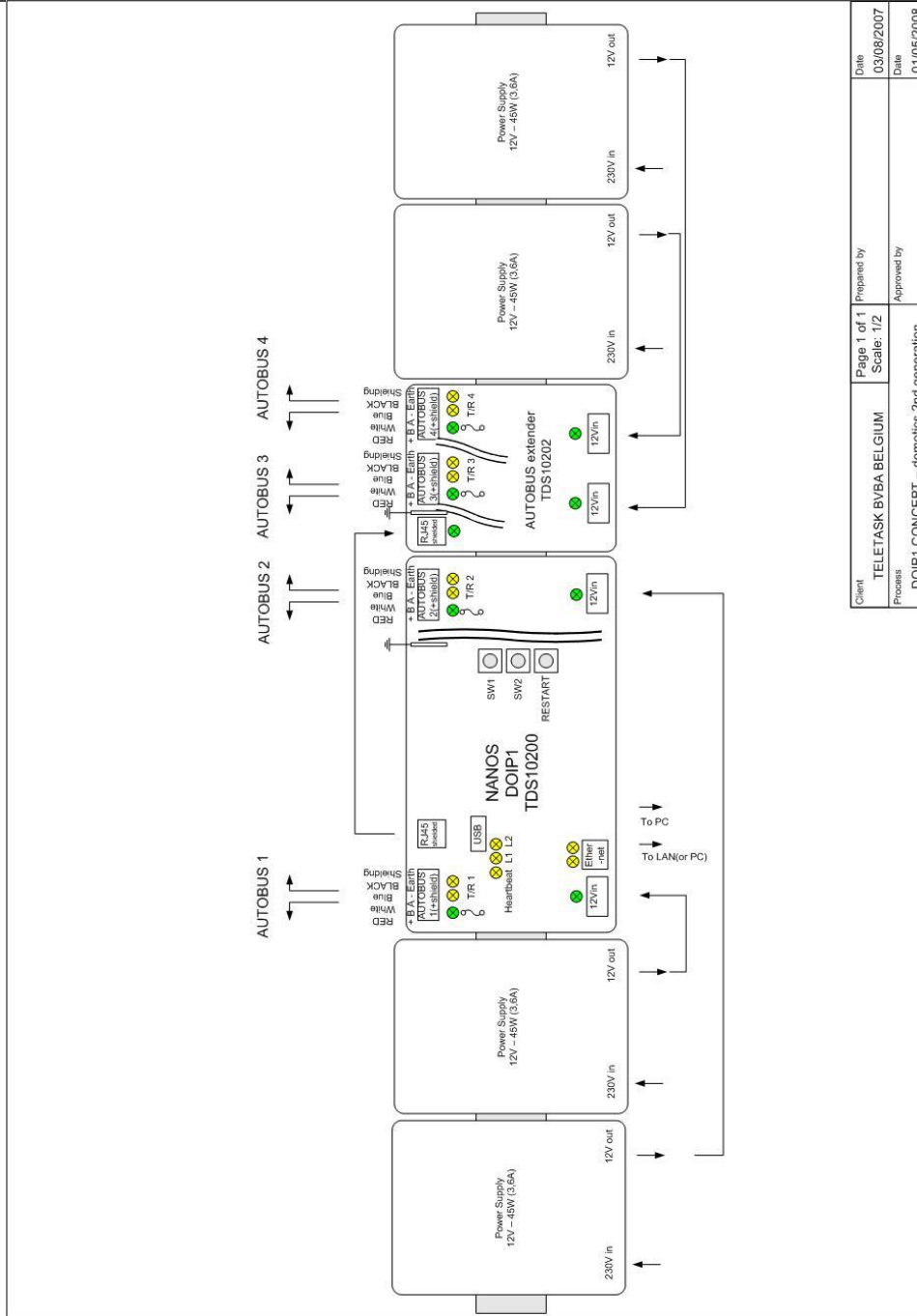
工作环境
温度
0°C ~ +50°C max.

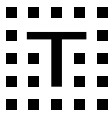
存储环境
温度
-20°C ~ +65°C

湿度
5% ~ 80% (25°C, 不结露)

湿度
15% ~ 85%

示意图





TDS10009

PICOS DoIP 中央控制器



PICOS是一个用于入门级、全功能、集成应用的DIN导轨安装的独立的中央控制器。他是直接连接输入/输出或通过AUTOBUS总线连接控制模块，PICOS集成所有连接的设备，表现为一个智能系统。

典型的应用是智能公寓、住宅、酒店客房。。。在大型项目中，PICOS可以是项目开发设计人员提供的默认解决方案，但如果买方需要，也可以为客户提供以模块化的方式扩展系统。该装置具有AUTOBUS总线和以太网连接、20个无电压触点数字输入、2个模拟TDS传感器输入、16个继电器输出(10A/265V)和4个调光控制输出(0-10V)。电源(12VDC)为外部(TDS10132/TDS10134)提供。

在AUTOBUS上输入/输出接口连接数量有限(见下文)。

功能

入门级的DoIP集成解决方案的中央控制器。可与其他DoIP中央控制器级联(最多10个)。

特性

输入

- 20 x 无电压触点输入 (线缆:最长 50m,最小 0.22 mm², 最大 1kΩ)
- 2 x TDS模拟输入 (温度、亮度或湿度)

输出

- 16 x 可拔插内置继电器
I_N=10A/250VAC (浪涌极限80Amp-20ms)
I_H=80A (20ms) (见附录1: 浪涌电流)
用TDS13510/TDS13512扩展;
- 4 x 内置调光控制输出0-10V(500Ω)
用TDS13609扩展;

基本连接

- 1x RJ45 以太网接口
- 1x 12VDC 电源输入 (TDS10132 或 TDS10134供电)
- 1x AUTOBUS总线连接(不可扩展), 最长1000m (视情况添加电源)。

容量极限*

输出:

类别	PICOS	AUTOBUS总线上外接**	总计
继电器	16	8 (1x TDS13510 or TDS13512)	24
调光	4	8 (1x TDS13611 或 TDS13610 或 TDS13621***)	12
电机	0****	8 (2x TDS13525 或 TDS13526)	8

输入:

类别	PICOS	AUTOBUS总线上外接**	总计
数字输入	20	480 (31x TDS12117, TDS12124, TDS12125, ...)	500
TELETASK (唐太子)传感器	2	48 (31x TDS12311, TDS12310, ...)	50
触摸面板	0	31x (TDS12020, TDS12021, ...)	31

! * 1个PICOS系统可再扩展 9个另外的 DoIP 中央控制器 (包括 NANOS、PICOS, 输出可扩展至 4540 路)。

! ** AUTOBUS总线上最多连接31个接口模块 (一个物理模块可能会占用多个地址, 如TDS12117占用连续两个地址)。

! *** TDS13621接口在PICOS上仅限于9个DALI地址或9个DMX输出通道。

! ****PICOS的内部继电器输出也可以用作电机控制(窗帘、窗帘等) (每个电机使用2个继电器)。

例如: 1x TDS13510 + 2x TDS13526 + 1x TDS13611 + 3x TDS12117 + 24x AURUS 面板 = 31个模块

系统功能极限

(与 PALAS 和 NANOS一样)

- 500 本地模式
- 50 一般模式
- 500 房间
- 50 时间本地模式
- 500 温度区域
- 50 音响区域
- 250 直接功能
- 250 移动侦测功能
- 250 风扇功能
- 250 过程功能
- 500 时间表功能
- 500 标志
- 500 如果-那么-否则功能
- 500 信息和报警
- 500 条件
- 500 感应卡或标签

时间极限*

- 风扇功能最大时间: 7200 sec.
- 时间功能最大时间: 7200 sec.
- 电机功能最大时间: 7200 sec.
- 移动侦测最大时间: 7200 sec.
- 时间本地模式最大时间: 7200 sec./步

设置

编程

使用PROSOFT 软件 3.5 版本或更高

AUTOBUS 总线终端电阻

内置于中央控制器

SW1

发送IP地址到PC (通过Ethernet连接)

SW2

按下SW2 10秒钟。DOIP中央控制器的以太网设置被带回DHCP (或192.168.0.200)。

发送IP地址到PC (通过Ethernet连接)

TDS10134。

恢复出厂设置

'SW1'+ 'SW2' 长按 (10s): 恢复中央控制器到出厂设置

安装

DIN 导轨安装

13 个位宽

墙壁安装

3 个 Ø 4.5膨胀螺丝; (包装清单不包含)

安装备注

! PICOS必须放置在电气柜内, 以避免电击风险。

! 遵守地方当局的安全标准以符合所有法规。

连接

输入

数字输入: 插拔式螺丝端子, 最大线径2.5mm² (AWG 14)

模拟输入: 插拔式螺丝端子, 最大线径2.5mm² (AWG 14)

输出

继电器输出: 插拔式螺丝端子, 最大线径2.5mm² (AWG 14)

模拟调光输出: 插拔式螺丝端子, 最大线径2.5mm² (AWG 14)

公共端

数字输入: 插拔式螺丝端子, 最大线径2.5mm² (AWG 14)

AUTOBUS 总线

AUTOBUS: 插拔式螺丝端子 (4芯)

以太网

连接到 LAN 网络: RJ45插接端口

电源

12VDC输入: 插拔式螺丝端子 (2 芯)。

! 建议用最长1米的1~ 2.5mm² 线缆连接电源 TDS10132/

功耗

最大 550 mA, 全部继电器开 ON
最小 150 mA, 全部继电器关 OFF

尺寸

234 W x 119 H x 60 D (mm)

净重 | 毛重

0.720 kg | 0.850 kg

包装清单

TDS10009 中央控制器

存储环境

温度

-20°C ~ +65°C

湿度

15% ~ 85%

IP 防护等级

IP20

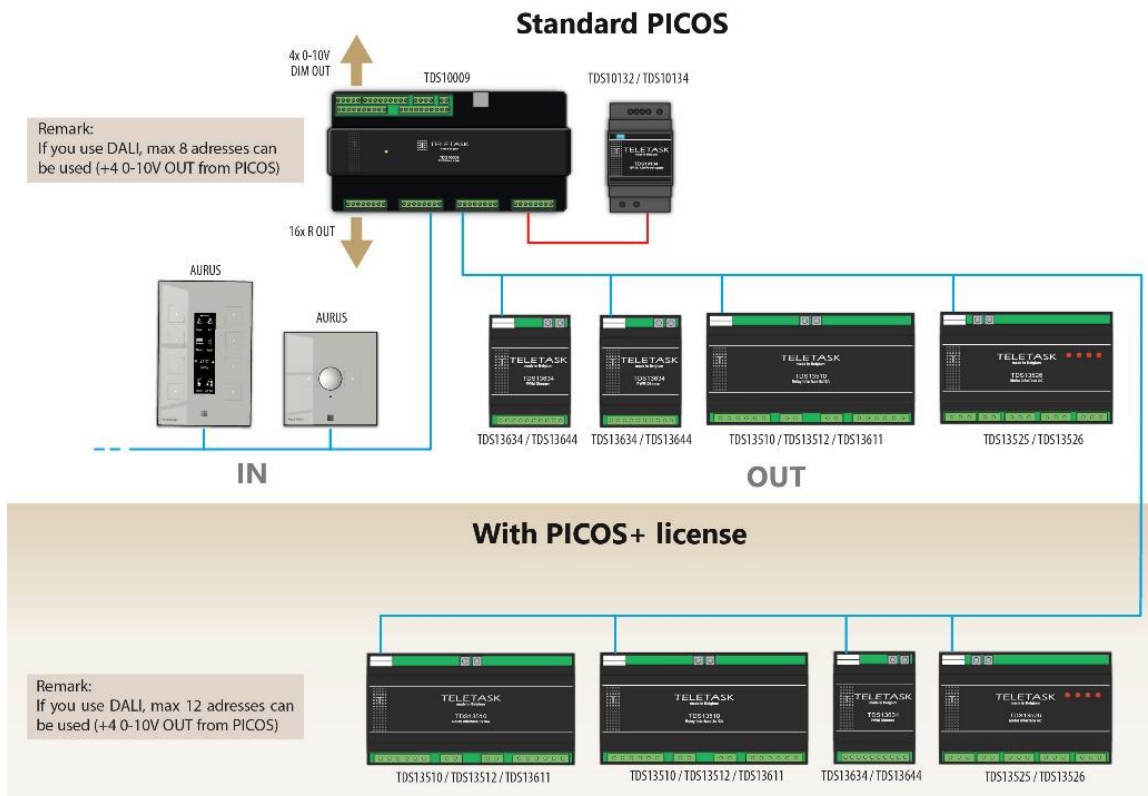
工作环境

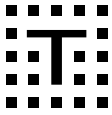
温度

0°C ~ +50°C max.

湿度

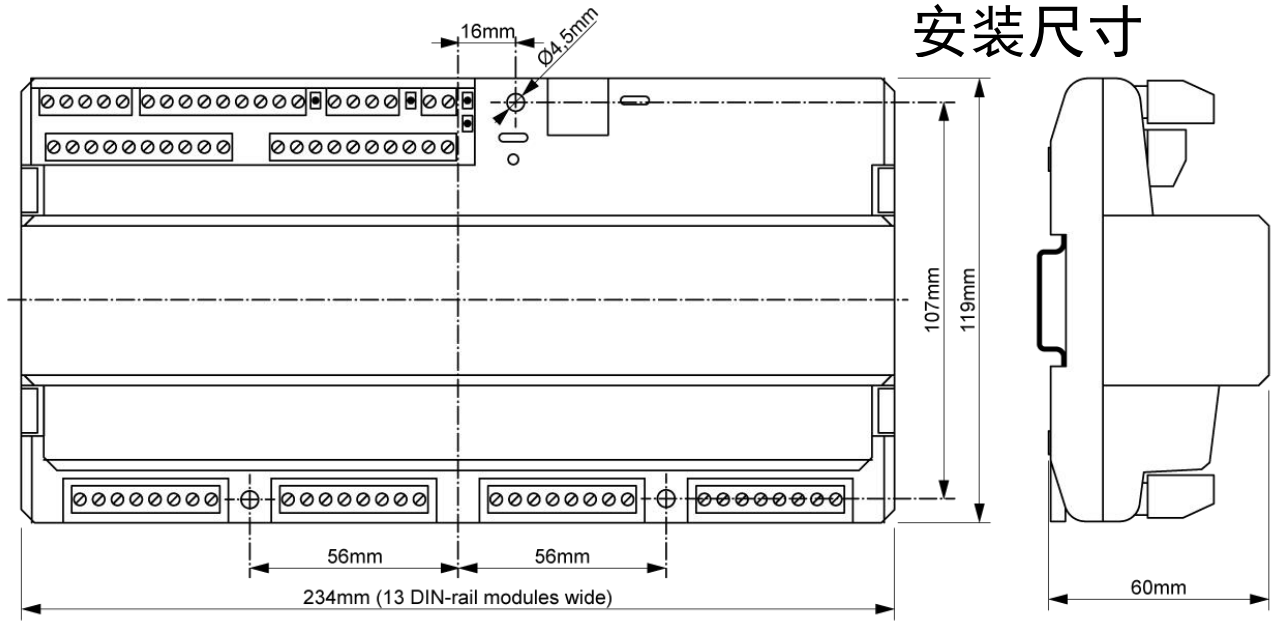
5% ~ 80% (25°C, 不结露)



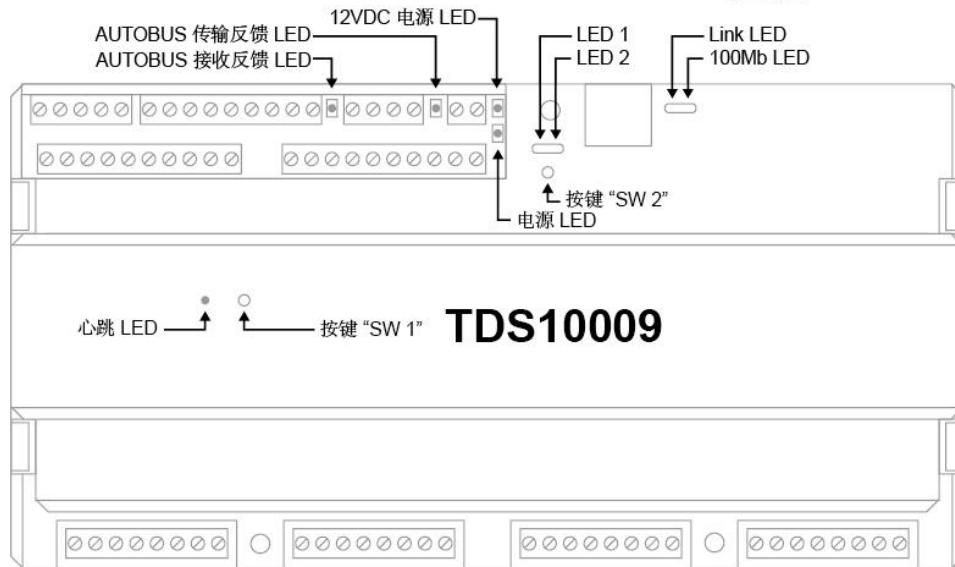


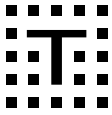
示意图

安装尺寸

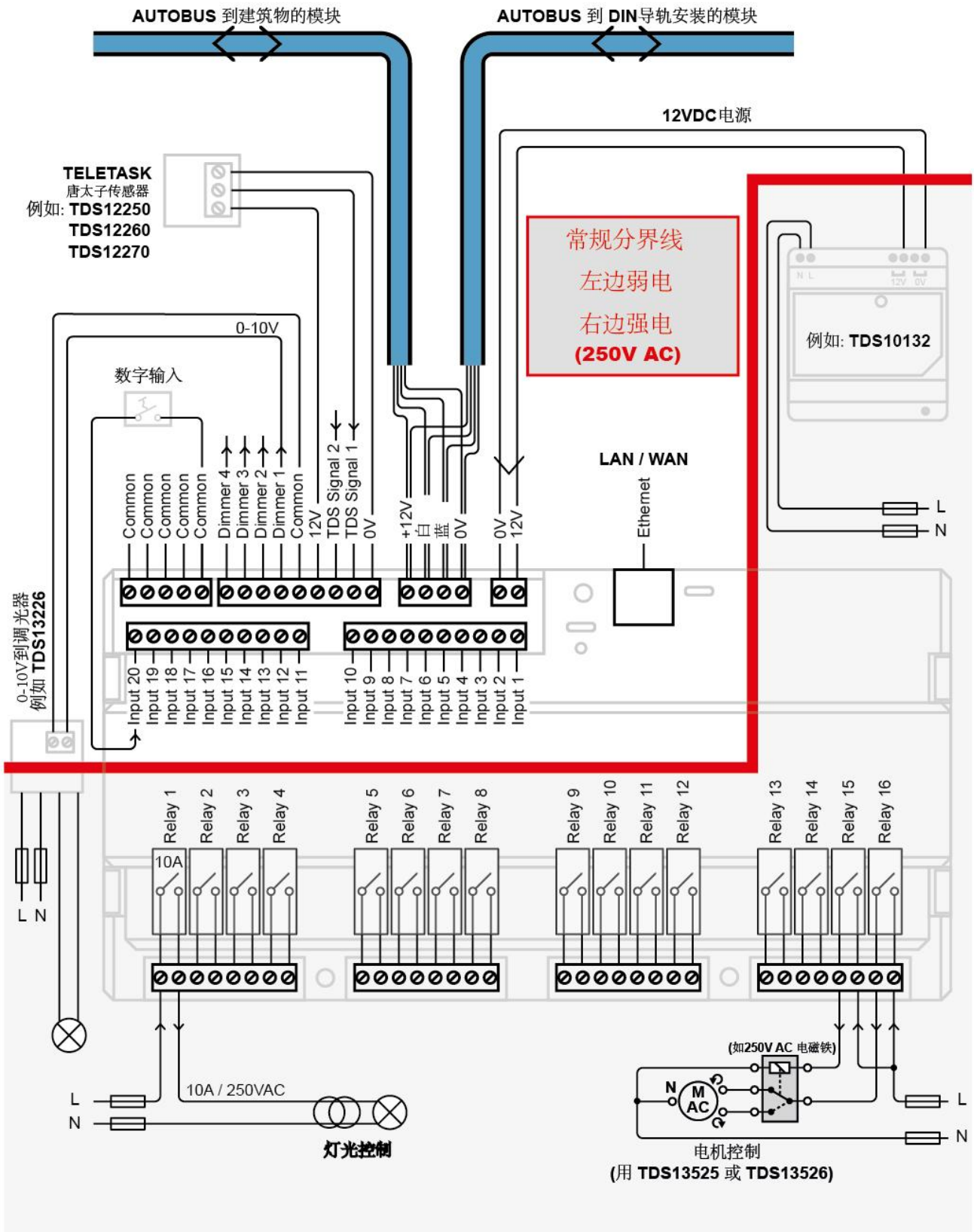


按键 + LED反馈





连接图





TDS10300

PALAS 中央控制器 (G3)

最新一代 (G3) 的 DIN 导轨安装的中央控制器。配备 2 条 AUTOBUS 连接 (可以扩展到 4 个)。通过 PROSOFT 配置。

默认情况下, 最多可以连接 62 个 AUTOBUS 模块。与 TDS10202 扩展模块结合使用, 可以扩展多达 124 个模块。

LAN 上多达 10 个 PALAS (或其他 G3) 中央控制器, 可以作为一个具有多达 1240 个模块 (=数千个 I/O) 的大型集成系统。

请参阅在线技术手册中的更多详细信息和备注, 并从 teletask.be 下载 G3 兼容 PROSOFT Suite (4.0 或更高版本) 的最新版本。

功能

用于具有更多输入/输出模块的集成家庭和建筑自动化安装。典型的大型住宅和专业项目。

特性

概述

最新一代硬件和软件 (G3 “第三代”)。与前一代相比, 整体性能有极大改善。与大多数现有模块完全兼容。

配备最先进的高速、超低功耗双核 CPU。

使用 SuperCap/nvRAM 进行系统备份 (不使用电池或 SD 卡)。

千兆以太网 LAN 连接; 向下兼容 100Mb 网络

输出

最大容量: 500 个输出 (继电器+调光+电机=500 个);

最大容量: 一个集成网络中的 10 个中央控制器在一个 .nbt 文件 (=最多 5000 个输出)。

输入

2 条总线接口 (使用选配 TDS10202 总线扩展模块可扩展到 4 条)。每条总线最多可达 31 个模块。

总线长度: 2(4)x 至 1000 米 (每 150 米增加电源, 具体取决于所连接模块的数量和类型)。

1 个以太网接口

系统极限

- 500 本地模式
- 50 一般模式
- 500 房间
- 50 时间本地模式
- 500 传感器区域
- 50 音响区域
- 250 直接功能
- 250 移动侦测功能
- 250 风扇功能
- 250 过程功能
- 500 时钟功能
- 500 标志
- 500 如果-那么-否则功能
- 500 信息和报警
- 500 条件
- 500 感应卡或标签
- 500 天文时钟功能

时间极限*

- 风扇功能: 最大. 7200 sec.
- 时间功能: 最大. 7200 sec.
- 电机功能: 最大. 7200 sec.
- 移动侦测: 最大. 7200 sec.

- 时间本地模式: 最大. 7200 sec.每步
- ...

电源

- 两个 12VDC 输入端 (每个总线一个)
- 使用 TDS10132 或 TDS10134 (如果每条总线都有自己的隔离电源, 则总线 1 和 2 是电隔离的)。

不支持的模块 (非常老的)

- TDS12110 SERVUS Colour touch screen
- TDS12061 ILLUS Mono/colour touch screen
- TDS12015 LATUS LCD touch panel
- TDS12016 LCD touch panel 5 buttons
- TDS12017 VFD touch panel (BTicino compatible)
- TDS12145 chipcard reader
- TDS12304 (end of life) 4-channel analogue input interface
- TDS12308 (end of life) 8-channel analogue input interface
- TDS13603 DMX interface
- TDS14000 TELETOUCH telephone interface
- TDS14010 Audio access audio interface
- TDS14016 Multi-Audio access audio interface
- TDS14020/21 Galaxy alarm serial interface
- TDS14030 B&O interface
- TDS14035/36 Bose serial interface
- TDS14040 RC5 code audio generator
- TDS14041 IR learnable interface
- TDS14042 universal RS232 + IR-interface
- TDS14045 Xantech audio interface
- TDS14050 TV-interface
- TDS14060 AIRZONE interface
- TDS15100 GUI license

设置

编程

使用 PROSOFT 软件 4.0 或更高版本

AUTOBUS 终端电阻

集成到中央控制器 (不需要额外操作)

SW1

将 SW1 长按 10 秒, 中央控制器的以太网设置将被带回 DHCP。

SW2

发送中央控制器的 IP 地址到 PC (通过以太网)

恢复出厂设置

长按 'SW1' + 'SW2' (10 秒以上) 在上电过程中: 重置中央控制器到出厂设置

清除 .nbt 文件

长按 'SW1' + 'SW2' (10 秒以上), 在一个工作中央控制器中, .nbt 文件将从中央控制器中删除。

安装

DIN 导轨安装

6 个位宽 (108mm).
标准DIN导轨安装。建议水平安装。

电源电压

12VDC。

安装提示!

- ! 不要将 G3与 G1、G2 中央控制器混合。
- ! e.g. TDS10300 + TDS10309 = OK
- ! e.g. TDS10300 + TDS10009 = 不行!
- ! 必须放置在电气柜内，以避免触电的风险。
- ! 遵守地方当局的安全标准，并遵守所有规定。

连接

AUTOBUS 1

插入式螺丝端子，4芯AUTOBUS总线

AUTOBUS 2

插入式螺丝端子，4芯AUTOBUS总线

AUTOBUS 总线扩展模块

可通过 TDS10202 总线扩展模块，扩展总线至4条。

以太网

使用RJ45/CAT5e缆线连接千兆（1000 Mbit）到局域网网络。
向下兼容100Mbit的网络。

电源供应

插入式螺丝端子，2芯 +12V 和 0V。

净重 | 毛重

0,170 kg | 0,210 kg

包装清单:

TDS10300 PALAS 中央控制器
四个终端电阻（用于在远端总线模块）带技术数据的小册子。

存储与工作环境

存储 (不结露)

温度: -20°C ~ +65°C

湿度: 5% ~ 85%

工作 (不结露)

温度: 0°C ~ +50°C

湿度: 5% ~ 80%

IP 防护等级

IP20

质保

5 年

功耗

总线

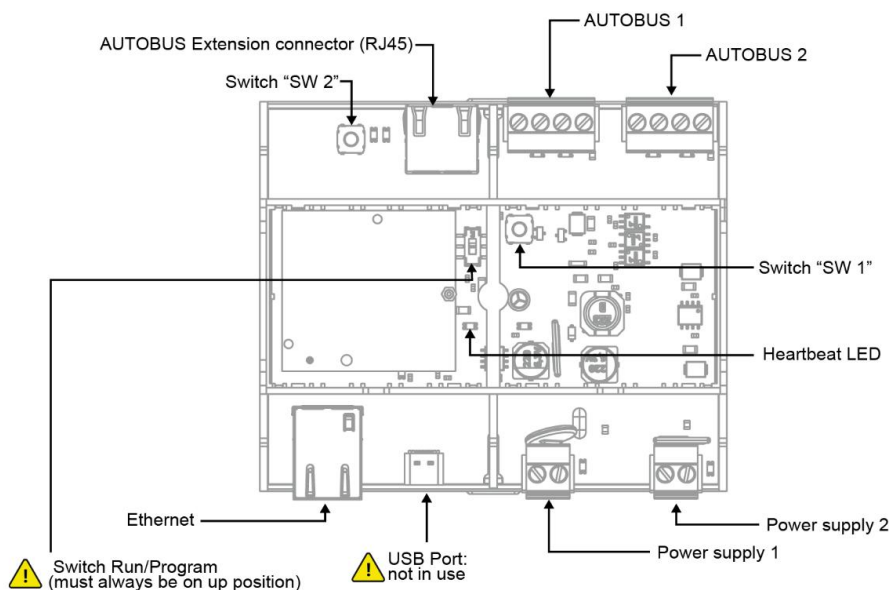
功耗取决于连接到总线上的模块（没有模块的功耗：
AUTOBUS1总线:100-160mA；AUTOBUS2总线:20-40mA）。

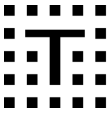
尺寸

108 W x 90 H x 60 D (mm)

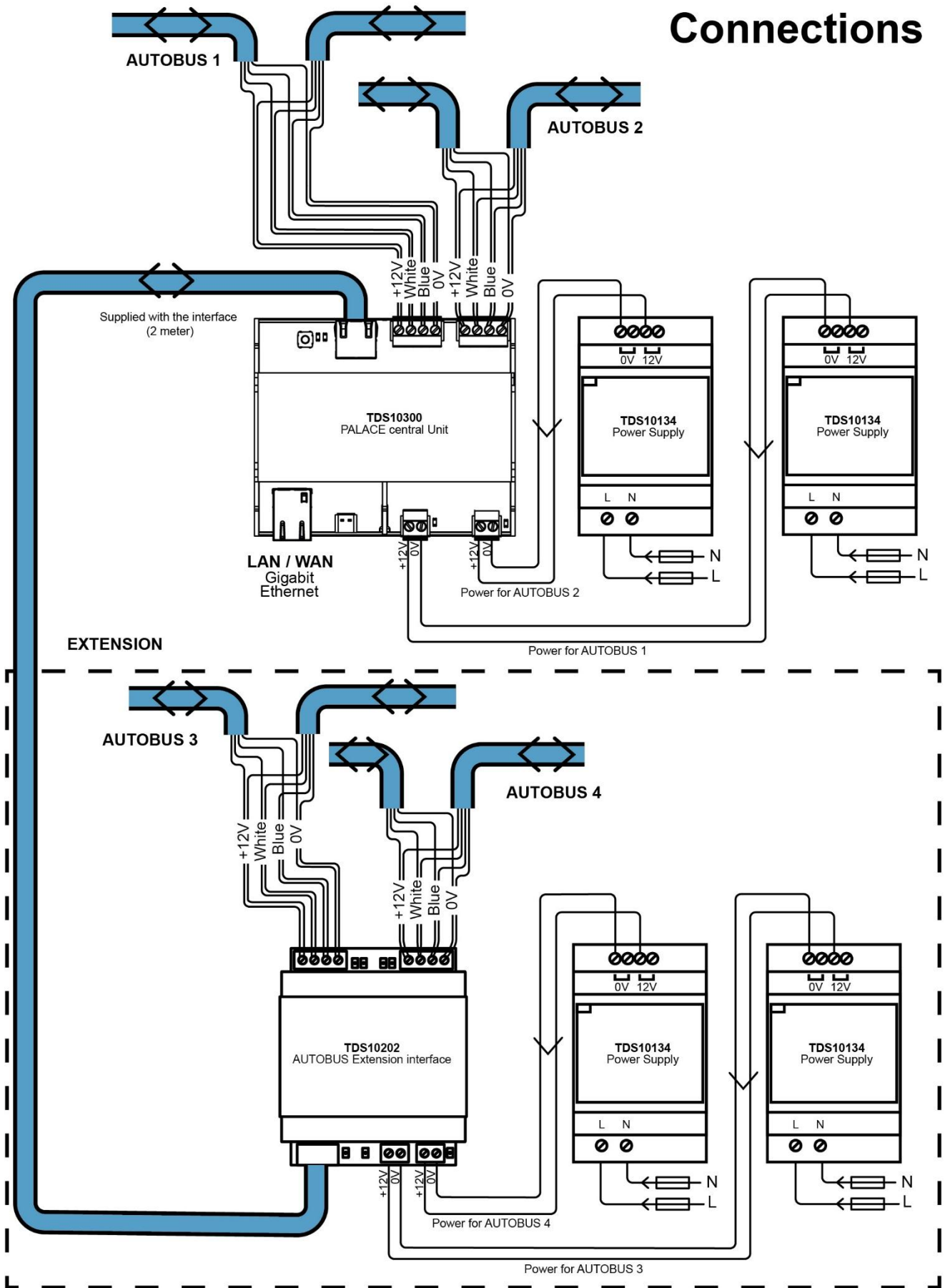
示意图

Connectors, switches and LED's





Connections



TDS10309

DOMUS 中央控制器 (G3)



DOMUS 是第三代 (G3) 的 DIN 轨道安装的中央控制器，用于有限量但具有完整的集成功能的输入/输出系统。DOMUS 作为一个智能系统集成所有连接的功能。典型的应用是智能公寓、中小型住宅/住宅、酒店房间。在多公寓项目中，DOMUS 可以是项目开发人员提供的默认解决方案，但如果买家需要，他可以以模块化的方式扩展系统。该装置具有总线 and 以太网连接，1Gbit，20 个无电压触点输入，2 个模拟 TDS 传感器输入，16 个继电器触点输出，4 个 0-10V 模拟输出。

功能

全功能低/中容量DoIP集成装置。可与其他DoIP G3中央控制器集成（在一个网络中最多可集成10台）。

特性

概述

最新一代的硬件(G3“第三代”)。与以前的中央控制器相比，总体上的特性有所改善。与大多数现有的模块兼容。配备高速、超低功耗、32位双核CPU，内置协同处理器。系统备份与 SuperCap/nvRAM(不需要电池、Sd卡)。

输入

- 20 x 个无电压触点输入 (线长: 最长. 50m, 最小. 0,22 mm², 最大输入电阻. 1kΩ)
- 2 x TDS 模拟输入 (温度, 亮度 或 湿度)

输出

- 16 x 继电器 10A/265VAC(浪涌电流:60A -20ms)
- 4 x 0-10V输出 (输出阻抗最小 500Ω)

连接端口

- 1 x RJ45 以太网 1Gb – 100Mb
- 1 x 12V 电源输入 (TDS10132/TDS10134)
- 1 x AUTOBUS接口 (不可扩展)。最长1000m (每150米增加电源，视连接模块的数量和类型而定)。

最大连接数*

OUTPUTS 基于 DOMUS TDS10309: 最大. 44

类型	DOMUS	AUTOBUS连接**	总计
继电器	16	8 (1 x TDS13510 或 TDS13512 或 TDS13611)	24
调光	4	8 (1 x TDS13611 或 TDS13610 或 TDS13621***)	12
电机	0****	8 (2 x TDS13526)	8

OUTPUTS基于 DOMUS+ 扩展许可 TDS15009:最大. 68

类型	DOMUS	AUTOBUS连接**	总计
继电器	16	24 (3 x TDS13510 或 TDS13512 或 TDS13611)	40
调光	4	12 (e.g. 3 x TDS13634 或 TDS13644 或 TDS13611 或 12 x DALI 地址)	16
电机	0****	12 (3 x TDS13526)	12

输入数:

输入	DOMUS	AUTOBUS连接**	总计
数字输入	20	480 (31x TDS12117, ...)	500
TELETASK 传感器输入	2	48 (31 x TDS12311, TDS12310, ...)	50
触摸面板	0	31 x (TDS12020, TDS12021, ...)	31

! * 1个 DOMUS中央控制器可以扩展 9 个 G3 DoIP (最多4568 输出)。

! ** AUTOBUS上最多接31个模块。

! *** TDS13621 模块仅限 8个 DALI或 8 DMX 地址。

! **** DOMUS的内部继电器输出也可以用于电机控制 (窗帘, 遮阳, ...) (每个电机占用两路继电器)。

E.g.: 1 x TDS13510 + 1 x TDS13526 + 1 x TDS13611 + 3 x TDS12117 + 25 x AURUS = 31 个模块

系统功能仅限

- 500 本地模式
- 50 一般模式
- 500 房间
- 50 时间本地模式
- 500 温度区域
- 50 音响区域
- 250 直接功能
- 250 移动侦测功能
- 250 风扇功能
- 250 过程功能
- 500 时间表功能
- 500 标志
- 500 如果-那么-否则功能
- 500 信息和报警
- 500 条件
- 500 感应卡或标签
- 风扇功能最大时间: 7200 sec.
- 时间功能最大时间: 7200 sec.
- 电机功能最大时间: 7200 sec.
- 移动侦测最大时间: 7200 sec.
- 时间本地模式最大时间: 7200 sec./步

不支持的模块 (非常老的)

- TDS12110 SERVUS Colour touch screen

- TDS12061 ILLUS Mono/colour touch screen
- TDS12015 LATUS LCD touch panel
- TDS12016 LCD touch panel 5 buttons
- TDS12017 VFD touch panel (BTicino compatible)
- TDS12145 chipcard reader
- TDS12304 (end of life) 4-channel analogue input interface
- TDS12308 (end of life) 8-channel analogue input interface
- TDS13603 DMX interface
- TDS14000 TELETOUCH telephone interface
- TDS14010 Audio access audio interface
- TDS14016 Multi-Audio access audio interface
- TDS14020/21 Galaxy alarm serial interface
- TDS14030 B&O interface
- TDS14035/36 Bose serial interface
- TDS14040 RC5 code audio generator
- TDS14041 IR learnable interface
- TDS14042 universal RS232 + IR-interface
- TDS14045 Xantech audio interface
- TDS14050 TV-interface
- TDS14060 AIRZONE interface
- TDS15100 GUI license

模拟输出: 插入式螺钉端子 2,5mm² (AWG 14)

公共端

公共端: 插入式螺钉端子 2.5mm² (AWG 14)

AUTOBUS

AUTOBUS: 插入式螺钉端子 (4芯 AUTOBUS 总线)

以太网

使用RJ45/CAT5e (兼容100MLAN)

电源

12VDC输入: 插入式螺钉端子 (2 芯)。

! 最大2,5mm² 线缆通过 TDS10132/TDS10134供电。

功耗

电源输入最大消耗为120-180 mA。所有继电器接通320 mA (不包括外部总线上负载)。

尺寸

234 W x 119 H x 60 D (mm)

净重 | 毛重

0,720 kg | 0,880 kg

包装清单:

TDS10309 DOMUS中央控制器

2个终端电阻 (用于在最远端总线模块), 技术数据的小册子。

存储与工作环境

存储 (不结露)

温度: -20°C to +65°C max.

湿度: 5% to 85% max.

工作 (不结露)

温度: 0°C to +50°C max.

湿度: 5% to 80% max.

IP 防护等级

IP20

质保

5年 (不包含: 继电器触点)

设置

编程

使用PROSOFT 软件 4.0 或更高版本

AUTOBUS 终端电阻

内置 (不需要额外操作)

SW1

SW1 长按 10 秒重置以太网设置到 DHCP。

SW2

发送 IP 地址到 PC (通过以太网)。

恢复出厂设置

在启动过程中长按 'SW1' + 'SW2' (10s)以上 :恢复出厂设置。

擦除 .nbt 文件

在正常工作的中央控制器上长按 'SW1' + 'SW2' (10s)以上。

安装


DIN 导轨安装

13 个位宽 (234mm)。

墙面安装 (可选)

3 个 Ø 4,5螺钉固定; (螺钉不包含)

重要安装安全提示!

- !  由于有电击 (230V) 的风险, 该产品必须由经过认证的电气承包商安装。
- ! 不要将G3中央控制器与G1或G2混合安装。
- ! 必须放置在电气柜内, 以避免触电的风险。
- ! 遵守地方当局的安全标准, 并遵守所有电气规定。

连接

输入

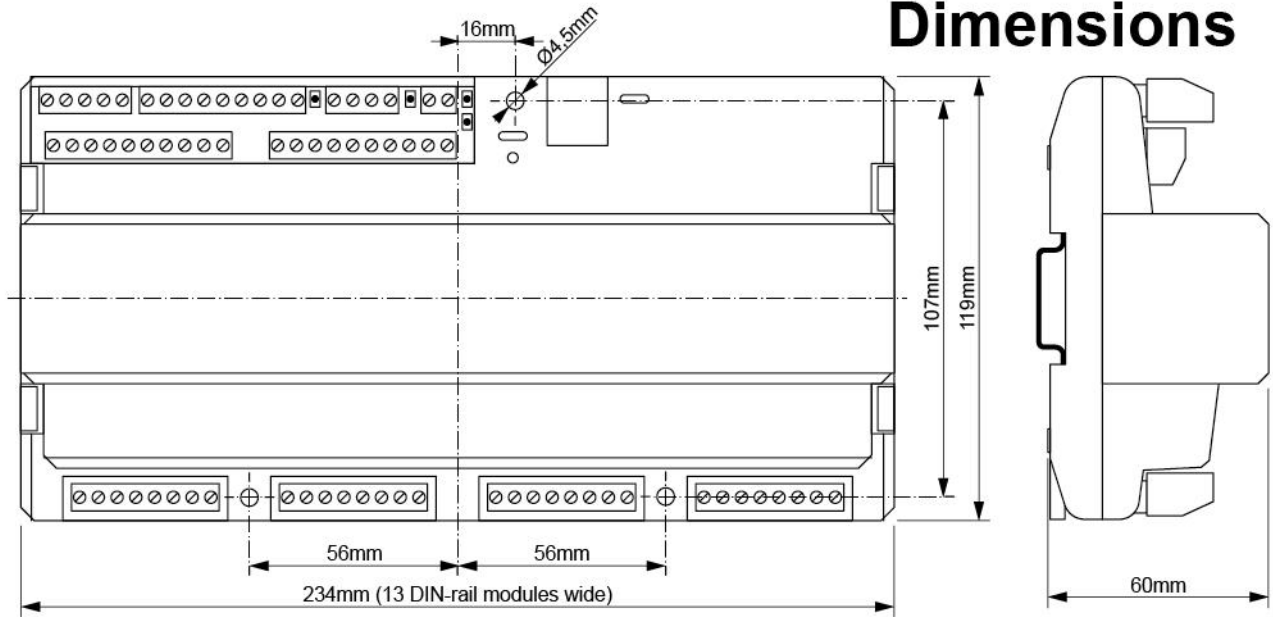
触点输入: 插入式螺钉端子 2,5mm² (AWG 14)

模拟传感器输入: 插入式螺钉端子 2,5mm² (AWG 14)

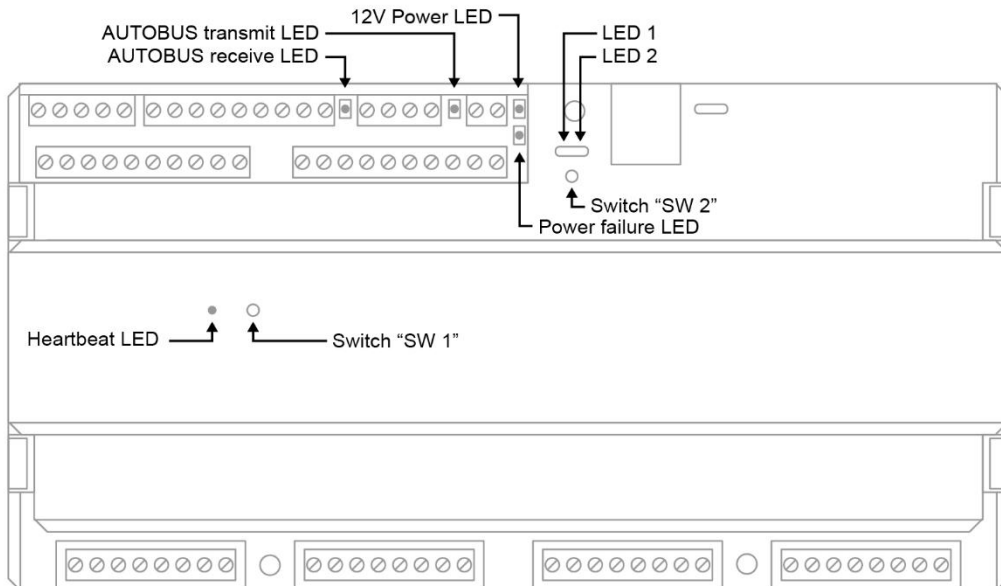
输出

继电器触点: 插入式螺钉端子 2,5mm² (AWG 14)

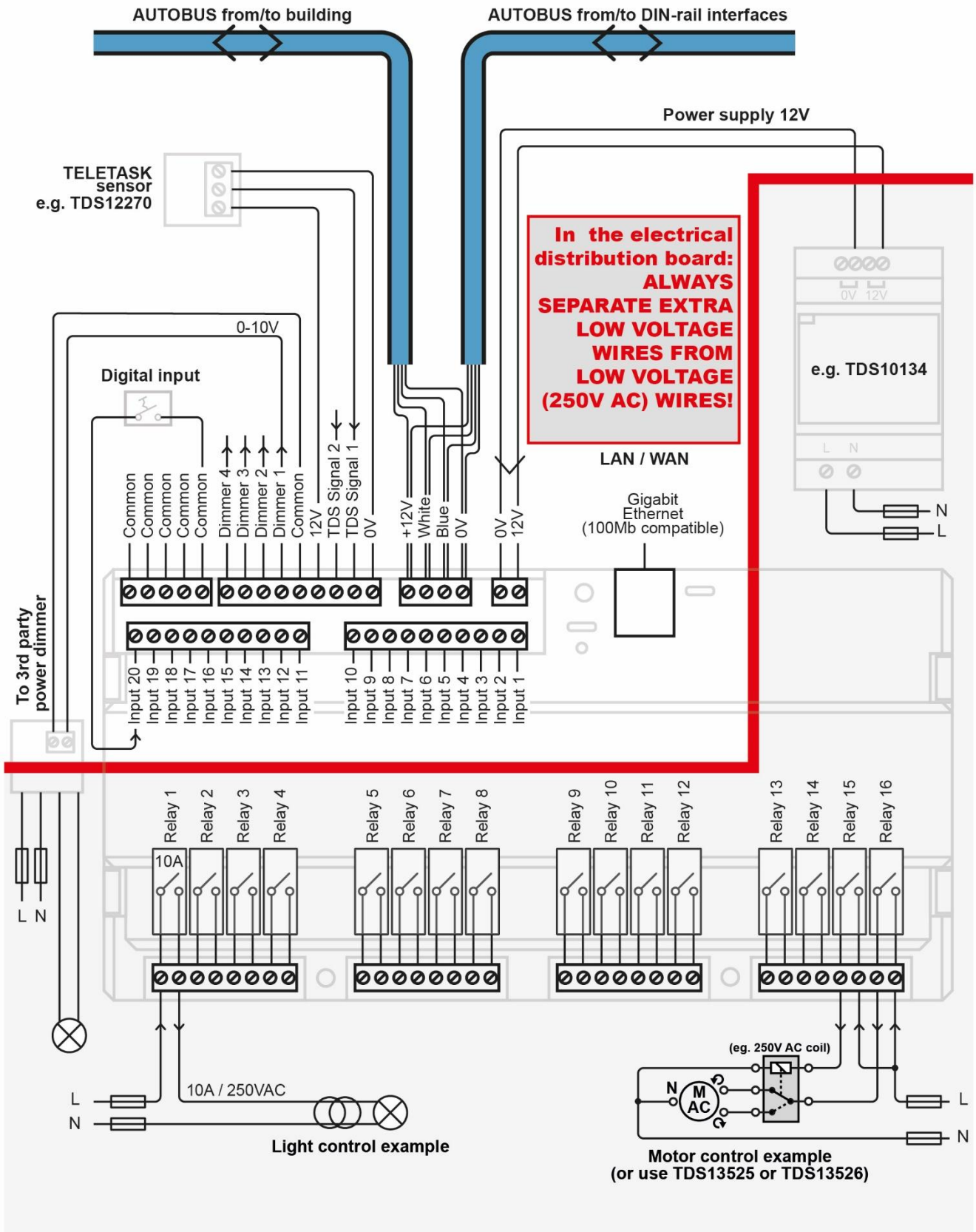
Dimensions

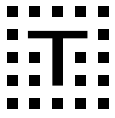


Switches + LED's



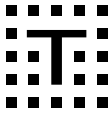
Connections





C. CENTRAL UNIT ACCESSORIES

中央控制器的附件



TDS10132

AUTOBUS 电源- 12V DC 2A

DIN导轨安装的 100-230VAC 50/60Hz, 12V DC 2A总线电源模块。用于TELETASK(唐太子) NANOS、PICOS 中央控制器或AUTOBUS总线扩展电源供给。

功能

用于TELETASK(唐太子) NANOS、PICOS 中央控制器或AUTOBUS总线扩展电源供给。(包括MICROS+系统)。

特性

二级隔离

绝缘电压: I/P-O/P = 4KVAC

输入

100-230VAC (85 ~ 264 VAC)

50/60Hz (47 ~ 63Hz)

效率: 大于88%

输出

12VDC / 2.0A

LED 反馈

● 电源 LED


安装

DIN 导轨安装

2 个位宽。

两边各保留10mm的空间。

安装注意

!  由于存在电击的风险 (230V)，本产品必须由经认证的电气承包商安装。

! 必须放置在电气柜内，以避免触电危险。

! 遵守地方当局的安全标准以符合所有法规。

连接

输入

L+N 100-230VAC。螺丝端子：线径最大1.5mm² (AWG 16)。

输出

螺丝端子：线径最大1.5mm² (AWG 16)。

尺寸

35 W x 90 H x 54.5 D (mm)

净重 | 毛重

0.130 kg | 0.140 kg

包装清单

TDS10132 模块

环境条件

存储 (不结露, 不结冰)

温度: -20°C ~ +65°C

湿度: 5% ~ 85%

工作 (不结露, 不结冰)

温度: 0°C ~ +50°C (见工作温度曲线)

湿度: 5% ~ 85%

IP 防护等级

IP20

保修年限

4 years

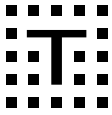
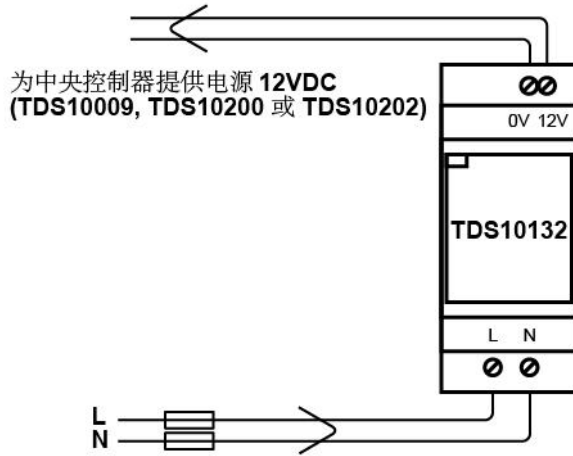
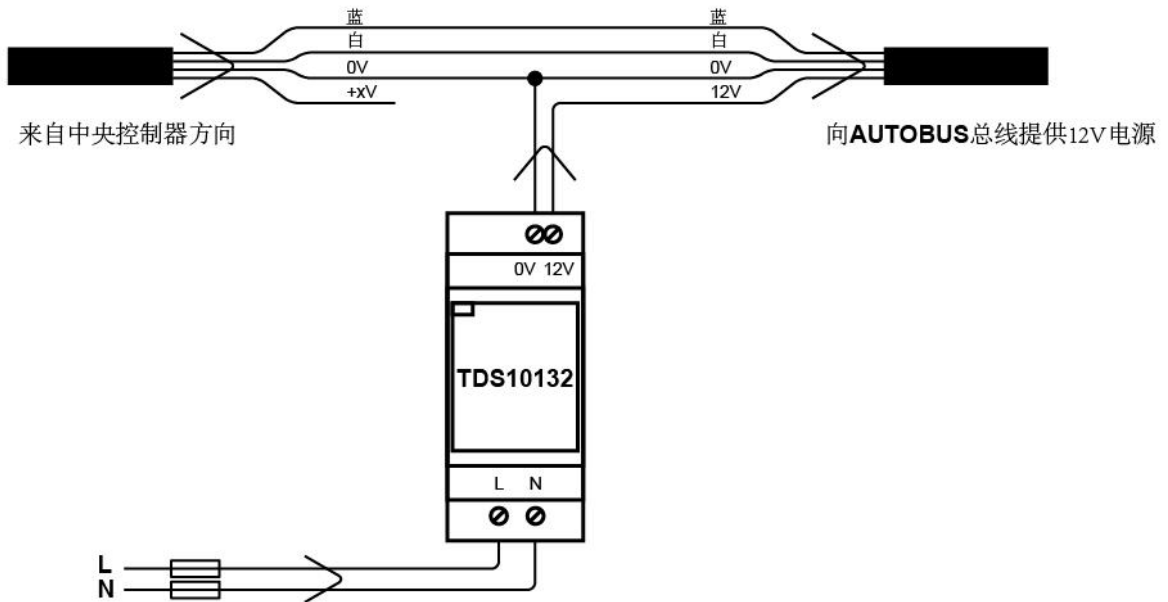


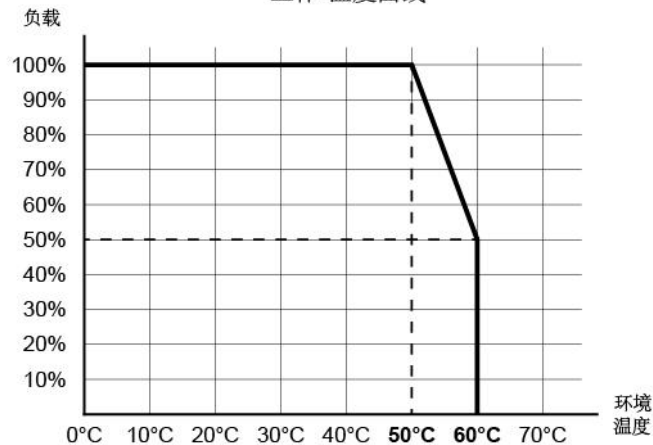
示意图
基本功能

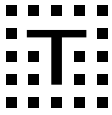


总线扩展应用



工作-温度曲线





TDS10134

AUTOBUS 电源 – 12V DC 4A



DIN导轨安装的 100-230VAC 50/60Hz, 12V DC 4A总线电源模块。用于TELETASK(唐太子) NANOS、PICOS 中央控制器或AUTOBUS总线扩展电源供给。

功能

用于TELETASK(唐太子) NANOS、PICOS 中央控制器或 AUTOBUS总线扩展电源供给。(包括MICROS+系统)。

特性

二级隔离

绝缘电压: I/P-O/P = 4KVAC

输入

100-230VAC (85 ~ 264 VAC)

50/60Hz (47 ~ 63Hz)

效率: 大于88%

输出

12VDC / 4.0A

LED 反馈

- 电源 LED


安装

DIN 导轨安装

3 个位宽。

两边各保留10mm的空间。

安装注意

!  由于存在电击的风险 (230V)，本产品必须由经认证的电气承包商安装。

! 必须放置在电气柜内，以避免触电危险。

! 遵守地方当局的安全标准以符合所有法规。

连接

输入

L+N 100-230VAC。螺丝端子：线径最大1.5mm² (AWG 16)。

输出

螺丝端子：线径最大1.5mm² (AWG 16)。

尺寸

53 W x 90 H x 54.5 D (mm)

净重 | 毛重

0.130 kg | 0.140 kg

包装清单

TDS10132 模块

环境条件

存储 (不结露, 不结冰)

温度: -20°C ~ +65°C

湿度: 5% ~ 85%

工作 (不结露, 不结冰)

温度: 0°C ~ +50°C (见工作温度曲线)

湿度: 5% ~ 85%

IP 防护等级

IP20

保修年限

4 years

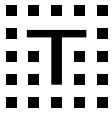
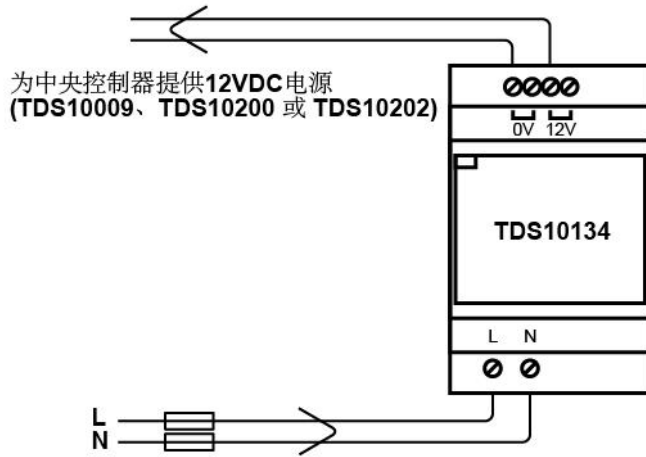
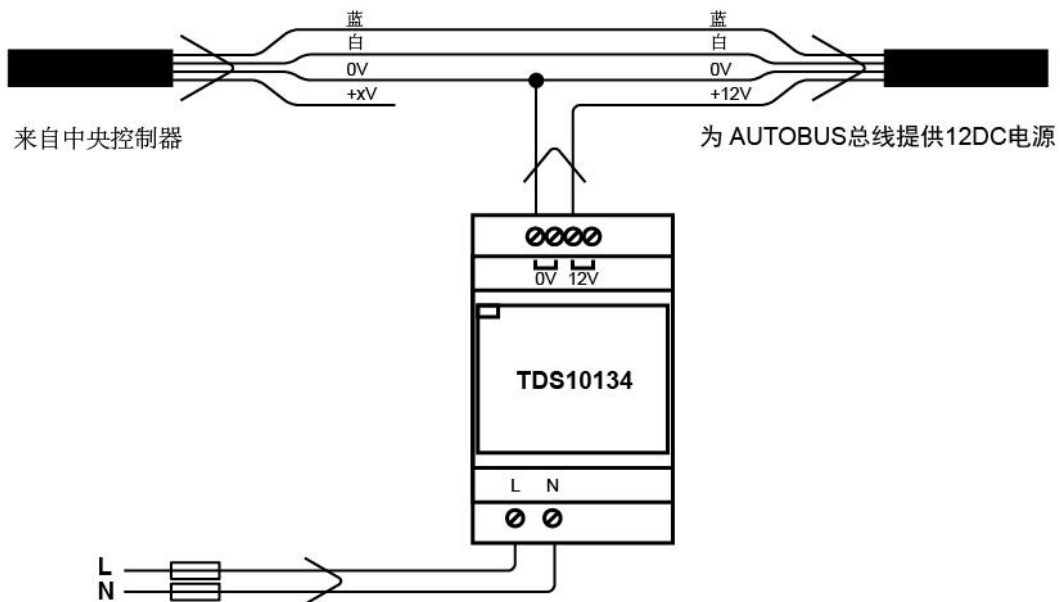


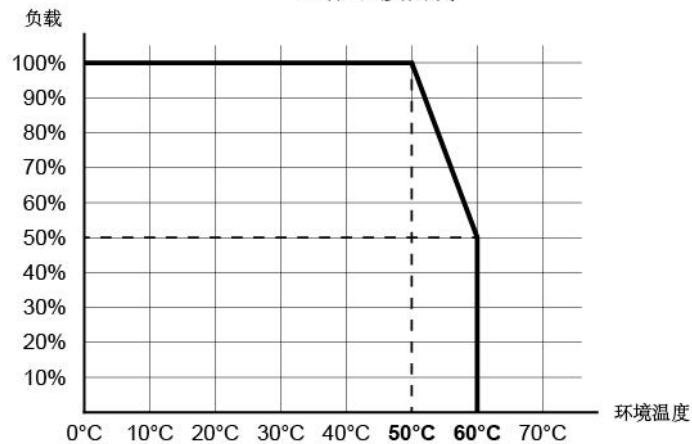
示意图
基本功能

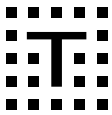


总线扩展应用



工作-温度曲线





TDS10202

AUTOBUS 总线控制模块

AUTOBUS总线扩展模块与PALAS和NANOS中央控制器一起使用，可以把AUTOBUS总线连接的数量从2条扩展到4条（AUTOBUS总线3和4）。

通过使用这个扩展模块，为了获得最高的可靠性，AUTOBUS总线相互电隔离。在这种情况下，必须添加额外的总线电源（TDS10132或TDS10134）。

功能

用于PALAS和NANOS中央控制器AUTOBUS总线连接数量的扩展。

特性

AUTOBUS 总线

2x AUTOBUS总线。如果由两个独立的12VDC电源供电（由TDS10132或TDS10134提供），则2条总线与中央控制器及相互电隔离。

设置

配置

使用PROSOFT 软件3.0 或更高版本

安装

DIN 导轨安装

4 个位宽

电源

12V DC (由 TDS10132 或 TDS10134提供)

连接

AUTOBUS 3+4

2x 插拔式螺丝端子 (4 芯连接) (0V,+12V,蓝,白)

电源

L+N 84-264VAC: 螺丝端子:

最大 4mm² (实心) (AWG 12)

最大2.5mm² (绞合) (AWG 14)。

AUTOBUS 总线模块连接

通过屏蔽 RJ45网线。连接中央控制器 (不超过2m)。

! 允许线缆最长: 2m

功耗

AUTOBUS 总线

最小18 mA/通道, (实际视连接模块而定)

A-Link

最大18 mA, 由中央控制器提供

尺寸

72 W x 90 H x 60 D (mm)

净重 | 毛重

0.110 kg | 0.230 kg

包装清单

TDS10202 总线扩展模块,
AUTOBUS扩展连接线 2m。

存储环境

温度

-20°C ~ +65°C

湿度

15% ~ 85%

IP 防护等级

IP20

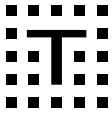
工作环境

温度

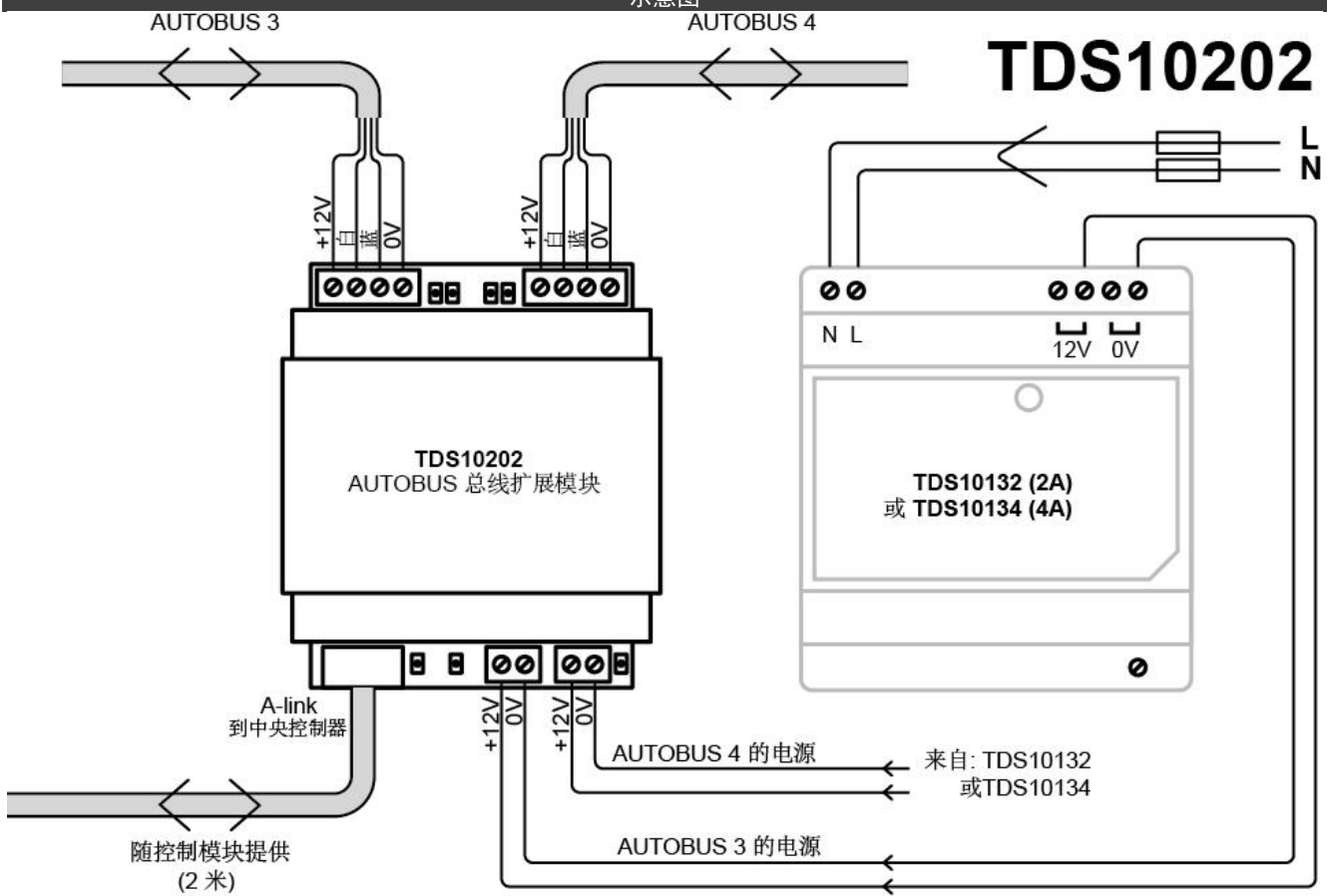
0°C ~ +50°C max.

湿度

5% ~ 80% (25°C, 不结露)



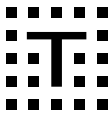
示意图





D. TOUCH PANELS

触摸面板



TDS12019xx

AURUS-1 触摸面板



AURUS-1采用了一个实心玻璃触摸面板，带有一个大的中央按钮，用于控制任何集成的家庭自动化功能。它有四种颜色：白色、黑色、灰色和金色。

该按钮有一个白色的LED灯和一个清晰的即时点击反馈声音。

柔和的夜光和内置红外接收器确保您可以在任何情况下命令您的AURUS-1（通过红外遥控器控制32个以上的功能）。

AURUS-1安装在带有螺钉或爪（可选TDS90260）的底盒TDS90000AT（砖墙）或TDS90000PB（石膏板墙）中。

TELETASK(唐太子)仅使用带彩釉工艺的专用安全玻璃，所有AURUS家庭成员都在800°C高温硬化。

功能

AUTOBUS总线连接电容触摸屏。

特性

基本

前面板实心玻璃，彩釉工艺，高温钢化。

1 个电容触摸按钮。

1 个隐藏的“清洁”键。

内置红外接收器 (适用TDS12503)。

内置温度传感器(地暖, 风系统空调, 传统冷暖空调)。

声音反馈。

LED反馈。

货号

TDS12019WH 白

TDS12019BL 黑

TDS12019AU 金

TDS12019LG 灰

清洁

要暂时禁用触摸按钮，请长按上部中间的位置。

只能使用干燥的超细纤维布。切勿使用液体或溶剂！

设置

配置

使用 PROSOFT 软件(V3.5.12 或更高)。

AUTOBUS 总线地址

旋转两个地址旋钮“Tens” & “units”。

终端电阻

随模块提供。当模块位于AUTOBUS总线的末端时使用。

安装

标准安装

安装在任何标准86的圆形或矩形底盒内。

或订购TELETASK(唐太子)标准底盒，

货号：TDS90000AT，砖墙、水泥墙。

TDS90000PB，石膏、空心墙。

要在安装后卸载AURUS-1，请放置平头螺丝刀，位于外壳背面提供的槽中。建议使用5x100 mm (3/16x4in.) 的标准平头螺丝刀。

快速安装

使用嵌入式安装盒TDS90032进行嵌入式安装。对于空心墙，必须与铝框架TDS90031相结合使用。

！备注：嵌入式安装可能会干扰温度传感器的正常工作。

墙面明装

在混凝土、大理石、墙壁的情况下使用TDS90035墙盒。或在不可能使用标准的墙内安装时。

墙上密封安装

使用TDS90037密封盒作预防措施，防止未经授权使用触摸屏，并防止灰尘、水滴、水雾等...

电源电压

AUTOBUS总线供电12VDC (最低 9V)。可在PROSOFT 中诊断检查实时电压。

连接

AUTOBUS 总线连接

使用AUTOBUS总线专用连接配件连接。

功耗

AUTOBUS

最大23 mA

尺寸

90W x 90H x 13D (mm)

净重 | 毛重

0.135 kg | 0.235 kg

包装清单

TDS12019

AUTOBUS总线连接配件+ 终端电阻

底盒扣件

环境条件

存储（不结露，不结冰）

温度：-20°C ~ +65°C

湿度：5% ~ 85%

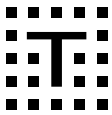
工作（不结露，不结冰）

温度：0°C ~ +50°C

湿度：5% ~ 85%

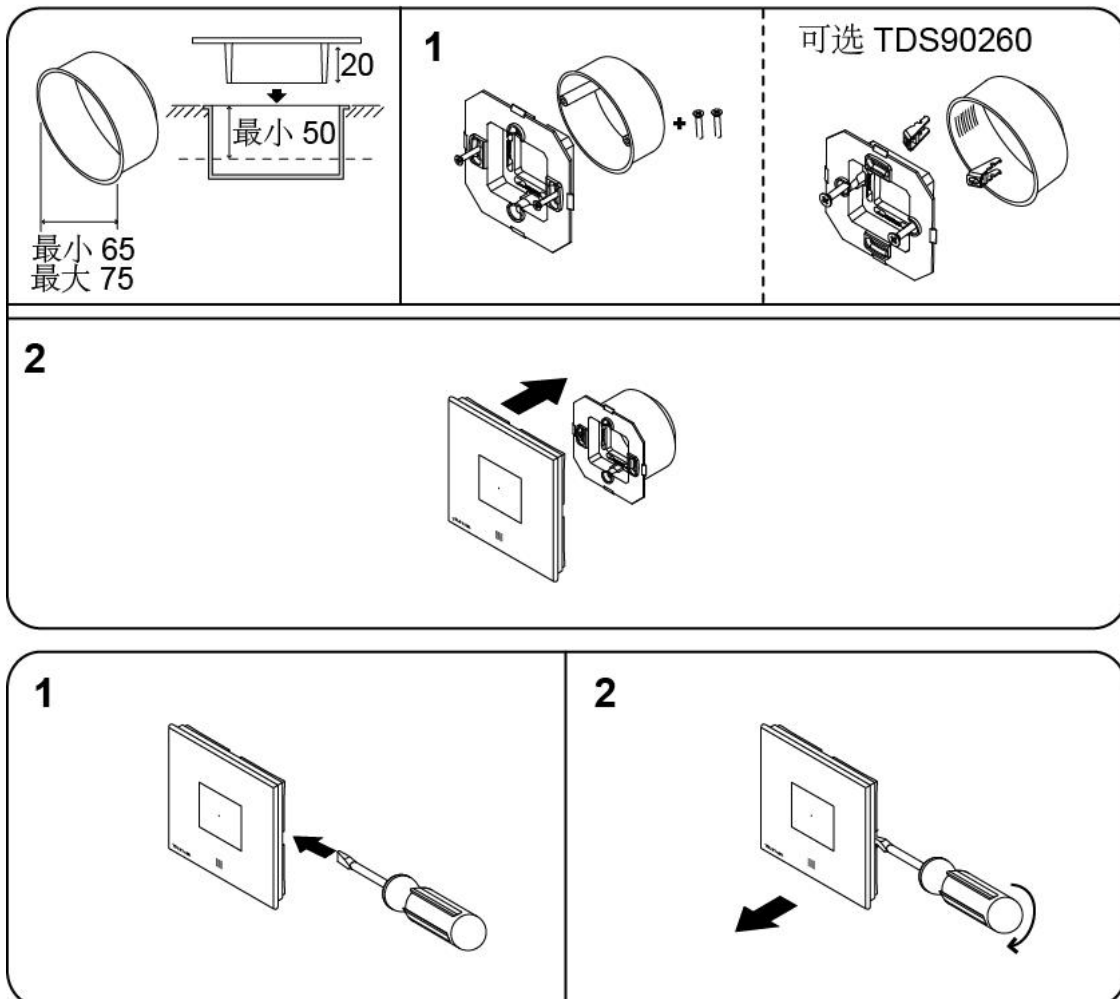
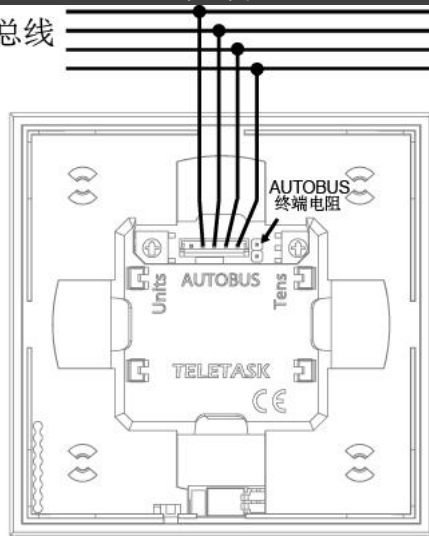
IP 防护等级

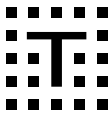
IP20



示意图

AUTOBUS总线





TDS12020xx

AURUS-2 触摸面板



AURUS-2采用了一个实心玻璃触摸面板，带有2个触摸按钮，用于控制任何集成的家庭自动化功能。它有四种颜色：白色、黑色、灰色和金色。
每个按钮都有一个白色的LED灯和声音反馈。
柔和的夜光和内置红外接收器确保您可以在任何情况下命令您的AURUS-2。
AURUS-2安装在带有螺钉或爪（可选TDS90260）的底盒，TDS90000AT（砖墙）或TDS90000PB（石膏板墙）中。
TELETASK(唐太子)仅使用带彩釉工艺的专用安全玻璃，所有AURUS家庭成员都在800°C高温硬化。

功能

AUTOBUS总线连接电容触摸屏。

特性

基本

前面板实心玻璃，彩釉工艺，高温钢化。
2个电容触摸按键。
1个隐藏的“清洁”键。
内置红外接收器（适用TDS12503）。
内置温度传感器(地暖, 风系统空调, 传统冷暖空调)。
声音反馈。
LED反馈。

货号

TDS12020WH 白
TDS12020BL 黑
TDS12020AU 金
TDS12020LG 灰

清洁

要暂时禁用触摸按钮，请长按上部中间的位置。
只能使用干燥的超细纤维布。切勿使用液体或溶剂！

设置

配置

使用 PROSOFT 软件(V3.3 或更高)。

AUTOBUS 总线地址

旋转两个地址旋钮“Tens” & “units”。

终端电阻

随模块提供。当模块位于AUTOBUS总线的末端时使用。

安装

标准安装

安装在任何标准86的圆形或矩形底盒内。
或订购TELETASK(唐太子)标准底盒，
货号：TDS90000AT，砖墙、水泥墙。
TDS90000PB，石膏、空心墙。

要在安装后卸载AURUS-2，请放置平头螺丝刀，位于外壳背面提供的槽中。建议使用5x100 mm (3/16x4in.) 的标准平头螺丝刀。

快速安装

使用嵌入式安装盒TDS90032进行嵌入式安装。对于空心墙，必须与铝框架TDS90031相结合使用。

! 备注:嵌入式安装可能会干扰温度传感器的正常工作。

墙面明装

在混凝土、大理石、墙壁的情况下使用TDS90035墙盒。或在不可能使用标准的墙内安装时。

墙上密封安装

使用TDS90037密封盒作预防措施，防止未经授权使用触摸屏，并防止灰尘、水滴、水雾等...

电源电压

AUTOBUS总线供电12VDC (最低 9V)。可在PROSOFT 中诊断检查实时电压。

连接

AUTOBUS 总线连接

使用AUTOBUS总线专用连接配件连接。

功耗

AUTOBUS

最大18 mA

尺寸

90W x 90H x 13D (mm)

净重 | 毛重

0.135 kg | 0.235 kg

包装清单

TDS12020
AUTOBUS总线连接配件+ 终端电阻
底盒扣件

环境条件

存储（不结露，不结冰）

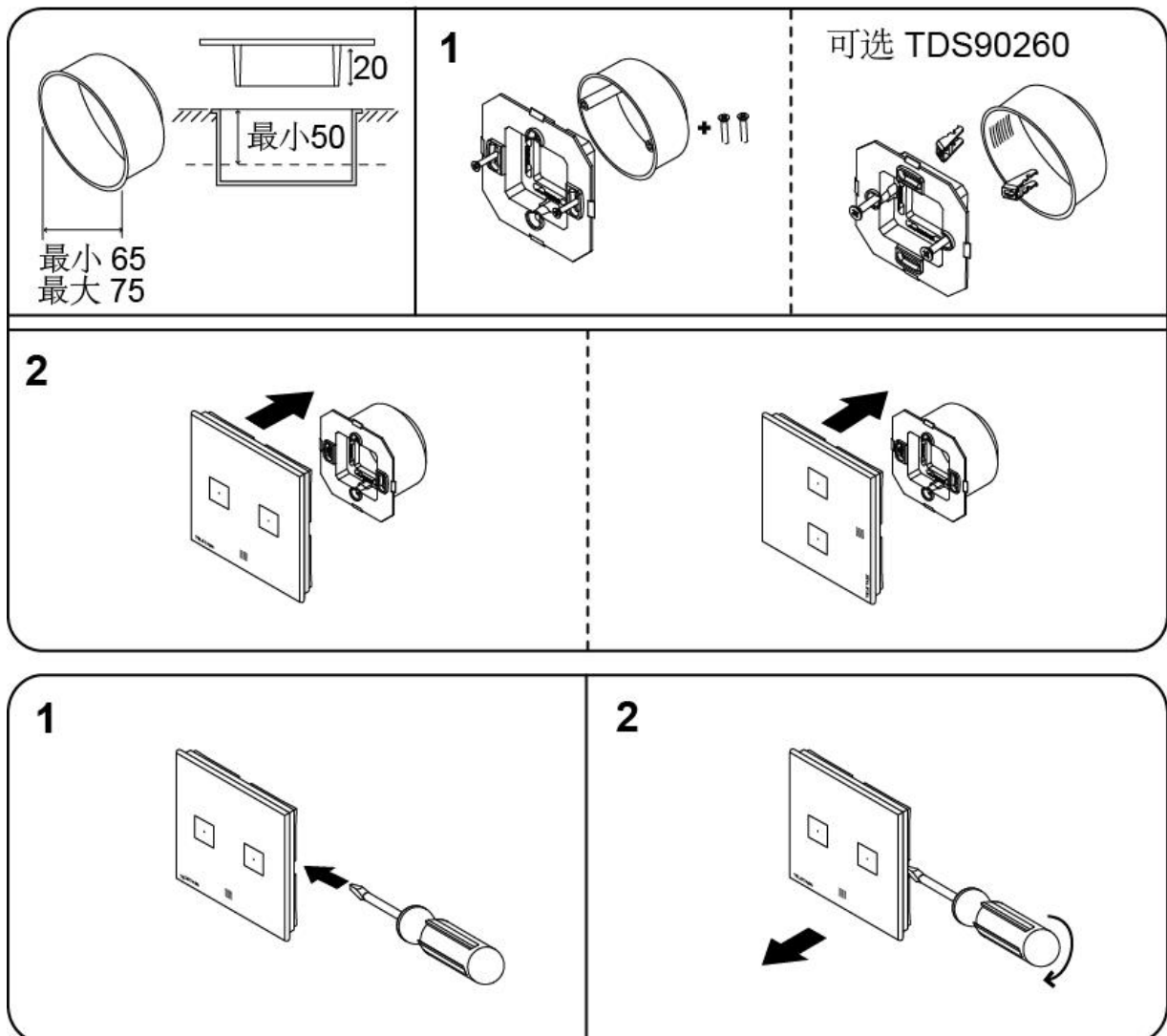
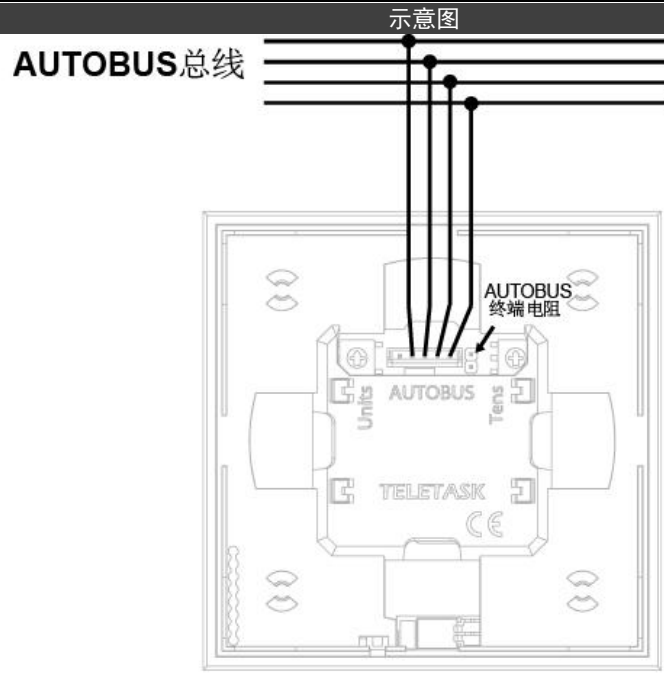
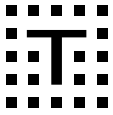
温度：-20°C ~ +65°C
湿度：5% ~ 85%

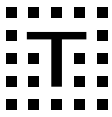
工作（不结露，不结冰）

温度：0°C ~ +50°C
湿度：5% ~ 85%

IP 防护等级

IP20





TDS12025xx

AURUS-2 SENSE 复合传感 触摸面板



AURUS-2 SENSE 复合传感触摸面板是一种室内用运动传感器：大厅出入口夜间的灯光控制。运动传感器的水平视角为 100 度，范围为 12 米。此外，该玻璃触摸面板有两个电容式按钮、一个内置温度传感器和一个亮度传感器，可单独使用或与运动传感器功能结合使用（仅在亮度水平较低时打开灯光）。触发级别可以在 PROSOFT 软件中自定义。包括一个内置的红外线接收器，用于遥控(适用 TDS12503)。触摸按键同样拥有 LED 和声音反馈。
TELETASK(唐太子)仅使用带彩釉工艺的专用安全玻璃，所有 AURUS 家庭成员都在 800°C 高温硬化。

功能

AUTOBUS总线上连接，兼容运动、亮度、温度传感的复合式触摸面板。

特性

基本

- 前面板实心玻璃，彩釉工艺，高温钢化。
- 2个电容触摸按键。
- 1个隐藏的“清洁”键。
- 内置红外接收器(适用TDS12503)。
- 内置温度传感器(地暖, 风系统空调, 传统冷暖空调)。
- 内置亮度传感器。
- 内置移动传感器。
- 声音反馈。
- LED反馈。

移动传感器

运动传感器是一种非常灵敏的热敏红外传感器。
探测范围(环境温度25°C):

- 100° 水平 (+50°, -50°)
- 90° 垂直 (+45°, -45°)
- 最大距离 12m

! 备注: 根据目标的速度及其与周围环境的温差, 探测范围可能低于或高于上述值。

亮度传感器

测量AURUS-2前方的照度, 范围为1到10000勒克斯lux。

货号

- TDS12025WH 白
- TDS12025BL 黑
- TDS12025AU 金
- TDS12025LG 灰

清洁

要暂时禁用触摸按钮, 请长按上部中间的位置。
只能使用干燥的超细纤维布。切勿使用液体或溶剂!
如果灰尘和污垢附着在透镜上, 则探测性能将下降。

设置

配置

使用 PROSOFT软件(V3.4 或更高版本)。

AUTOBUS 总线地址

旋转两个地址旋钮“Tens” & “units”。

终端电阻

随模块提供。当模块位于AUTOBUS总线的末端时使用。

安装

安装注意事项

在某些情况下, AURUS-2 SENSE 可能无法正确检测运动: 缺乏运动, 环境和热源(人体)之间没有温度变化, 或朝 AURUS-2 SENSE发生的运动。

探测人体以外的热源, 例如:

- 动物闯入探测区域。
- 强光直射(阳光, 车灯等)到 AURUS-2 SENSE。
- 加湿器水蒸气排放或空调系统冷热空气排放导致检测区域温度突然变化。

检测热源困难:

- 人与AURUS-2 SENSE之间有大片金属。
- 人体移动时间过短, 或移动过快。

扩大探测范围:

- 如果环境温度和人体温度存在较大差异, 则检测区域可能比配置的检测区域更宽。

环境温度

目标与周围环境的温差应大于4°C。
AURUS-2SENSE传感器不防水或防尘。避免在潮湿、冷凝、结霜、含盐空气或灰尘的环境中使用。

标准安装

安装在任何标准86的圆形或矩形底盒内。
或订购TELETASK(唐太子)标准底盒,
货号: TDS90000AT, 砖墙、水泥墙。
TDS90000PB, 石膏、空心墙。

要在安装后卸载AURUS-2SENSE, 请放置平头螺丝刀, 位于外壳背面提供的槽中。建议使用5x100 mm (3/16x4in.) 的标准平头螺丝刀。

快速安装

使用嵌入式安装盒TDS90032进行嵌入式安装。对于空心墙, 必须与铝框架TDS90031相结合使用。

! 备注: 嵌入式安装可能会干扰温度传感器的正常工作。

墙面明装

在混凝土、大理石、墙壁的情况下使用TDS90035墙盒。或在不可能使用标准的墙内安装时。

墙上密封安装

使用TDS90037密封盒作预防措施, 防止未经授权使用触摸屏, 并防止灰尘、水滴、水雾等...

电源电压

AUTOBUS总线供电12VDC(最低9V)。可在PROSOFT中诊断检查实时电压。

连接

AUTOBUS 总线连接

使用AUTOBUS总线专用连接配件连接。

功耗

AUTOBUS 总线

最大25 mA

尺寸

90W x 90H x 13D (mm)

净重 | 毛重

0.130 kg | 0.240 kg

包装清单

TDS12025

AUTOBUS总线连接配件+ 终端电阻

底盒扣件

环境条件

存储 (不结露, 不结冰)

温度: -20°C ~ +65°C

湿度: 5% ~ 85%

工作 (不结露, 不结冰)

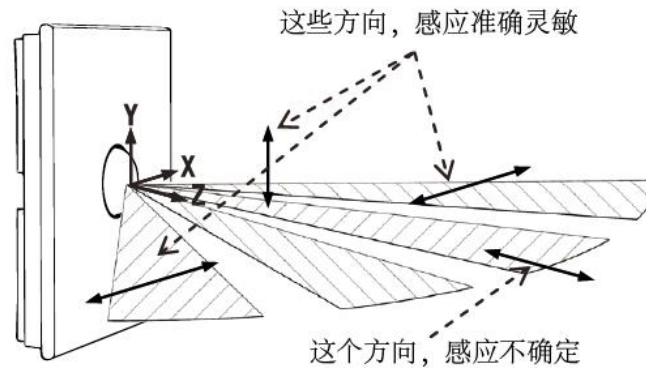
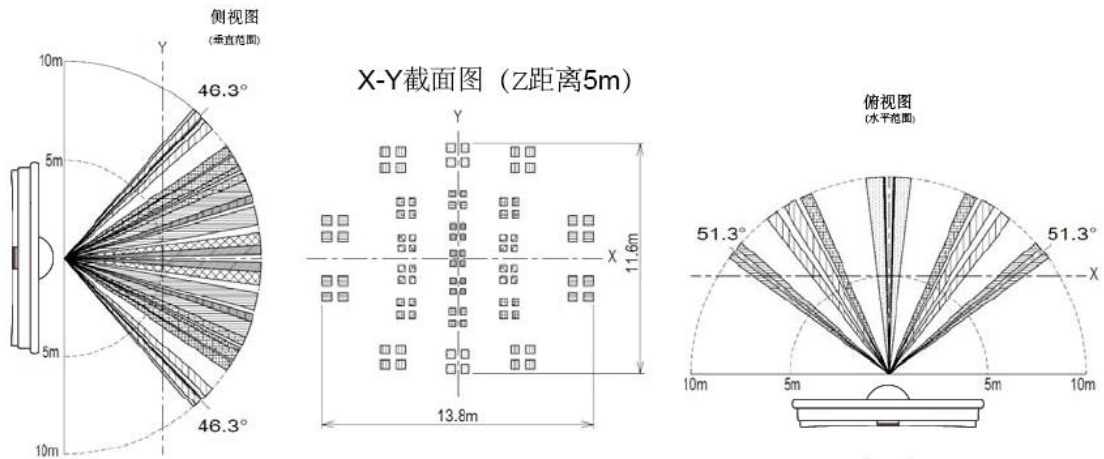
温度: 0°C ~ +50°C

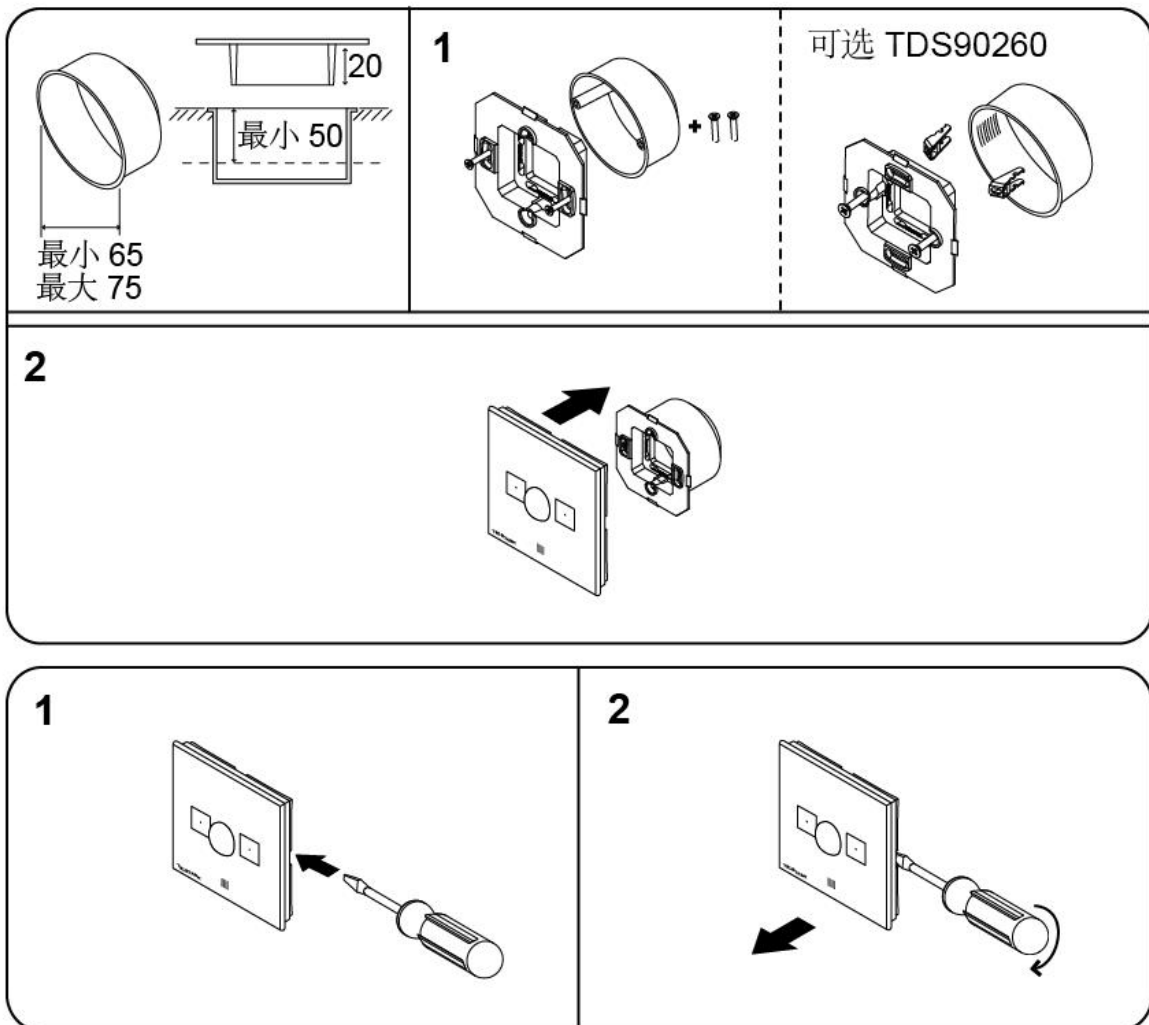
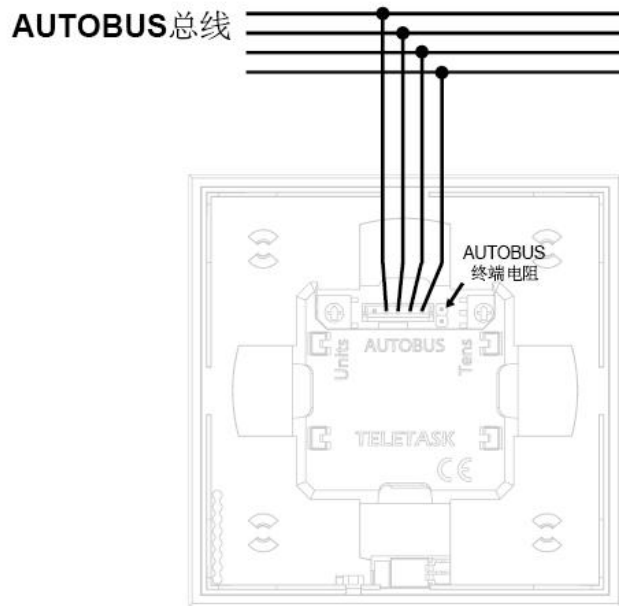
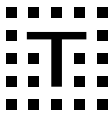
湿度: 5% ~ 85%

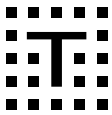
IP 防护等级

IP20

示意图







TDS12024xx

AURUS-4S 触摸面板



AURUS-4S 采用了一个硬化的玻璃触摸屏，带有 4 个电容触摸按键。这些按钮由 4 个反馈 LED 灯（带有柔和的夜光）和触摸使用反馈组成，可进行清晰和即时的反馈。

除此之外，AURUS-4S 还配备了一个用于远程遥控的红外接收器、一个蜂鸣器和一个用于室温控制的温度传感器。

AURUS-4S 有白色、黑色、灰色和金色版本，可以安装在任何标准的 86 底盒中。

TELETASK(唐太子)仅使用带彩釉工艺的专用安全玻璃，所有AURUS家庭成员都在800°C高温硬化。

功能

AUTOBUS总线连接的电容触摸面板。

特性

基本

前面板实心玻璃，彩釉工艺，高温钢化。

4个电容触摸按键。

1个隐藏的“清洁”键。

内置红外接收器 (适用TDS12503)。

内置温度传感器(地暖, 风系统空调, 传统冷暖空调)。

声音反馈。

LED反馈。

货号

TDS12024WH 白

TDS12024BL 黑

TDS12024AU 金

TDS12024LG 灰

清洁

要暂停使用触摸按钮，请长按上部中间的位置。

只能使用干燥的超细纤维布。切勿使用液体或溶剂！

设置

配置

使用 PROSOFT 软件(V3.4.8 或更高)。

AUTOBUS 总线地址

旋转两个地址旋钮“Tens” & “units”。

终端电阻

随模块提供。当模块位于AUTOBUS总线的末端时使用。

安装

标准安装

安装在任何标准86的圆形或矩形底盒内。

或订购TELETASK(唐太子)标准底盒，

货号：TDS90000AT，砖墙、水泥墙。

TDS90000PB，石膏、空心墙。

要在安装后卸载AURUS-4，请放置平头螺丝刀，位于外壳背面提供的槽中。建议使用5x100 mm (3/16x4in.) 的标准平头螺丝刀。

快速安装

使用嵌入式安装盒TDS90032进行嵌入式安装。对于空心墙，必须与铝框架TDS90031相结合使用。

！备注：嵌入式安装可能会干扰温度传感器的正常工作。

墙面明装

在混凝土、大理石、墙壁的情况下使用TDS90035墙盒。或在不可能使用标准的墙内安装时。

墙上密封安装

使用TDS90037密封盒作预防措施，防止未经授权使用触摸屏，并防止灰尘、水滴、水雾等...

电源电压

AUTOBUS总线供电12VDC (最低 9V)。可在PROSOFT 中诊断检查实时电压。

连接

AUTOBUS 总线连接

使用AUTOBUS总线专用连接配件连接。

功耗

AUTOBUS

最大32 mA

尺寸

90W x 90H x 13D (mm)

净重 | 毛重

0.130 kg | 0.235 kg

包装清单

TDS12024

AUTOBUS总线连接配件+ 终端电阻

底盒扣件

环境条件

存储（不结露，不结冰）

温度：-20°C ~ +65°C

湿度：5% ~ 85%

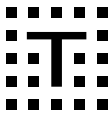
工作（不结露，不结冰）

温度：0°C ~ +50°C

湿度：5% ~ 85%

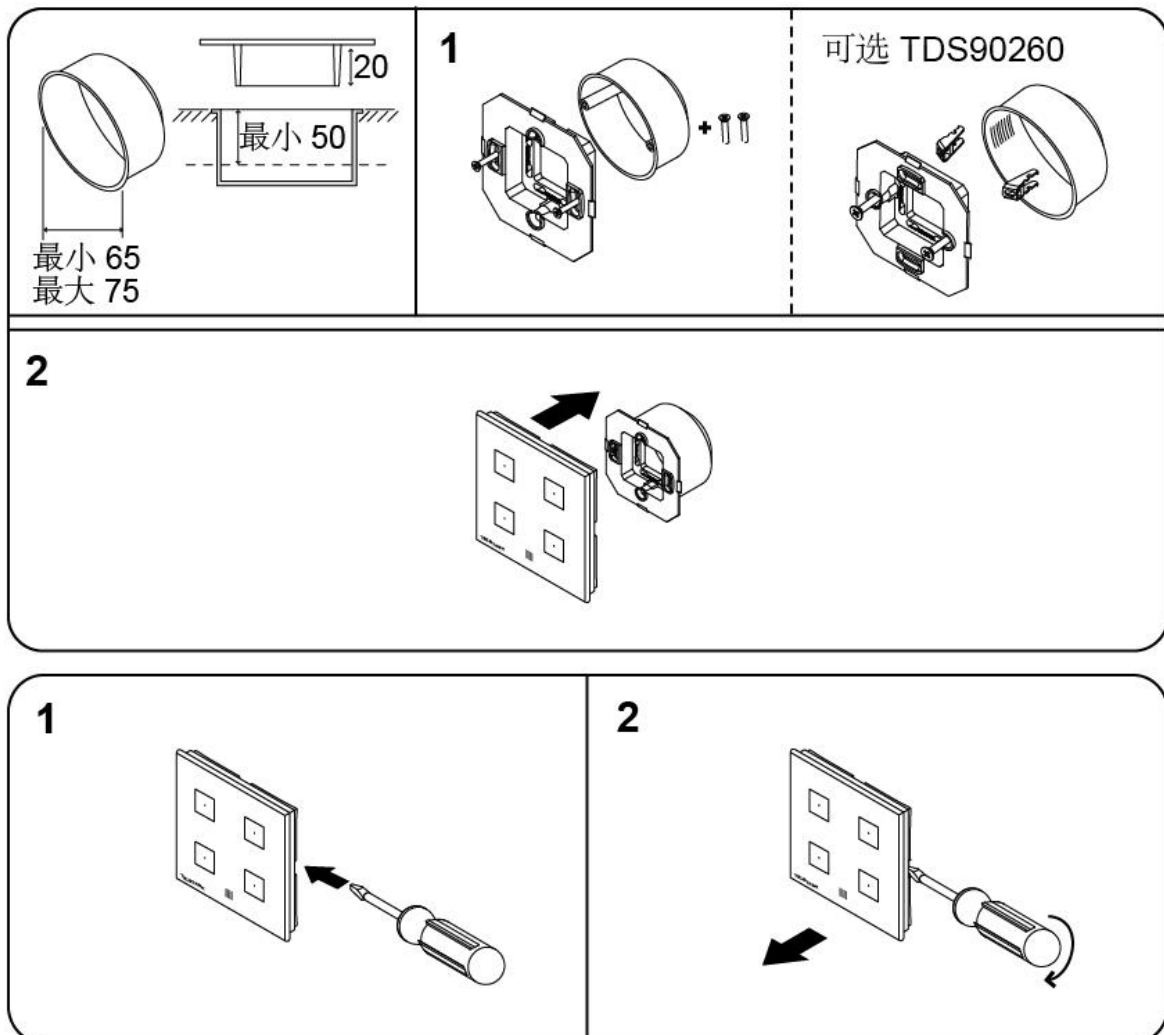
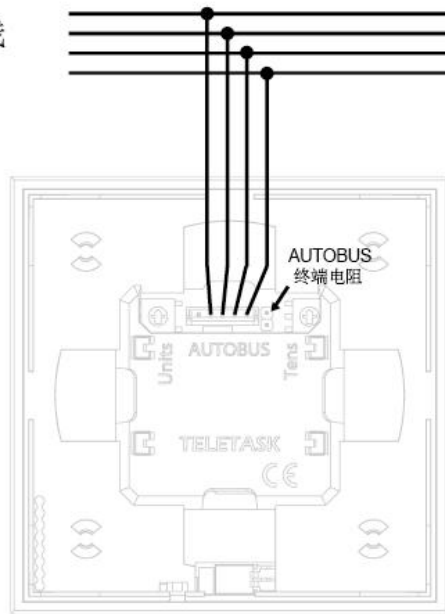
IP 防护等级

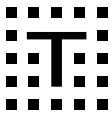
IP20



示意图

AUTOBUS总线





TDS12026xx

AURUS-4 TEMP 温显触摸面板



AURUS-4 TEMP是一个实心玻璃电容式触摸屏，有4个按钮和一个用于室温控制的小OLED显示屏。

上两个按钮可以自由配置（灯、百叶窗等），下两个按钮是为室温控制设置预定义的。使用AURUS-4 TEMP的温度，可以设置温度、暖通空调模式、预设值和风扇转速（如果您的项目需要）。

AURUS-4 TEMP触摸面板还内置温度传感器和红外接收器，它非常紧凑，用于远程控制，非常适合需要温度控制和其他一些功能的房间。

AURUS-4 TEMP有白色、黑色、灰色和金色版本，可以安装在任何标准的86底盒中。

功能

AUTOBUS总线连接的电容触摸面板。

特性

基本

- 前面板实心玻璃，彩釉工艺，高温钢化。
- 4个电容触摸按键。
- 1个隐藏的“清洁”键。
- OLED显示。
- 内置红外接收器 (适用TDS12503)。
- 内置温度传感器(地暖, 风系统空调, 传统冷暖空调)。
- 声音反馈。
- LED反馈。

货号

- TDS12026WH 白
- TDS12026BL 黑
- TDS12026AU 金
- TDS12026LG 灰

清洁

要暂停使用触摸按钮，请长按上部中间的位置。
只能使用干燥的超细纤维布。切勿使用液体或溶剂！

设置

配置

使用 PROSOFT 软件(V3.4.8 或更高)。

AUTOBUS 总线地址

旋转两个地址旋钮“Tens” & “units”。

终端电阻

随模块提供。当模块位于AUTOBUS总线的末端时使用。

安装

标准安装

安装在任何标准86的圆形或矩形底盒内。
或订购TELETASK(唐太子)标准底盒，
货号：TDS90000AT，砖墙、水泥墙。
TDS90000PB，石膏、空心墙。

要在安装后卸载AURUS-4 TEMP，请放置平头螺丝刀，位于外壳背面提供的槽中。建议使用5x100 mm (3/16x4in.) 的标准平头螺丝刀。

快速安装

使用嵌入式安装盒TDS90032进行嵌入式安装。对于空心墙，必须与铝框架TDS90031相结合使用。

！备注：嵌入式安装可能会干扰温度传感器的正常工作。

墙面明装

在混凝土、大理石、墙壁的情况下使用TDS90035墙盒。或在不可能使用标准的墙内安装时。

墙上密封安装

使用TDS90037密封盒作预防措施，防止未经授权使用触摸屏，并防止灰尘、水滴、水雾等...

电源电压

AUTOBUS总线供电12VDC (最低 9V)。可在PROSOFT 中诊断检查实时电压。

连接

AUTOBUS 总线连接

使用AUTOBUS总线专用连接配件连接。

功耗

AUTOBUS

最大62 mA

尺寸

90W x 90H x 13D (mm)

净重 | 毛重

0.130 kg | 0.235 kg

包装清单

- TDS12026
- AUTOBUS总线连接配件+ 终端电阻
- 底盒扣件

环境条件

存储 (不结露, 不结冰)

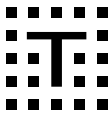
温度: -20°C ~ +65°C
湿度: 5% ~ 85%

工作 (不结露, 不结冰)

温度: 0°C ~ +50°C
湿度: 5% ~ 85%

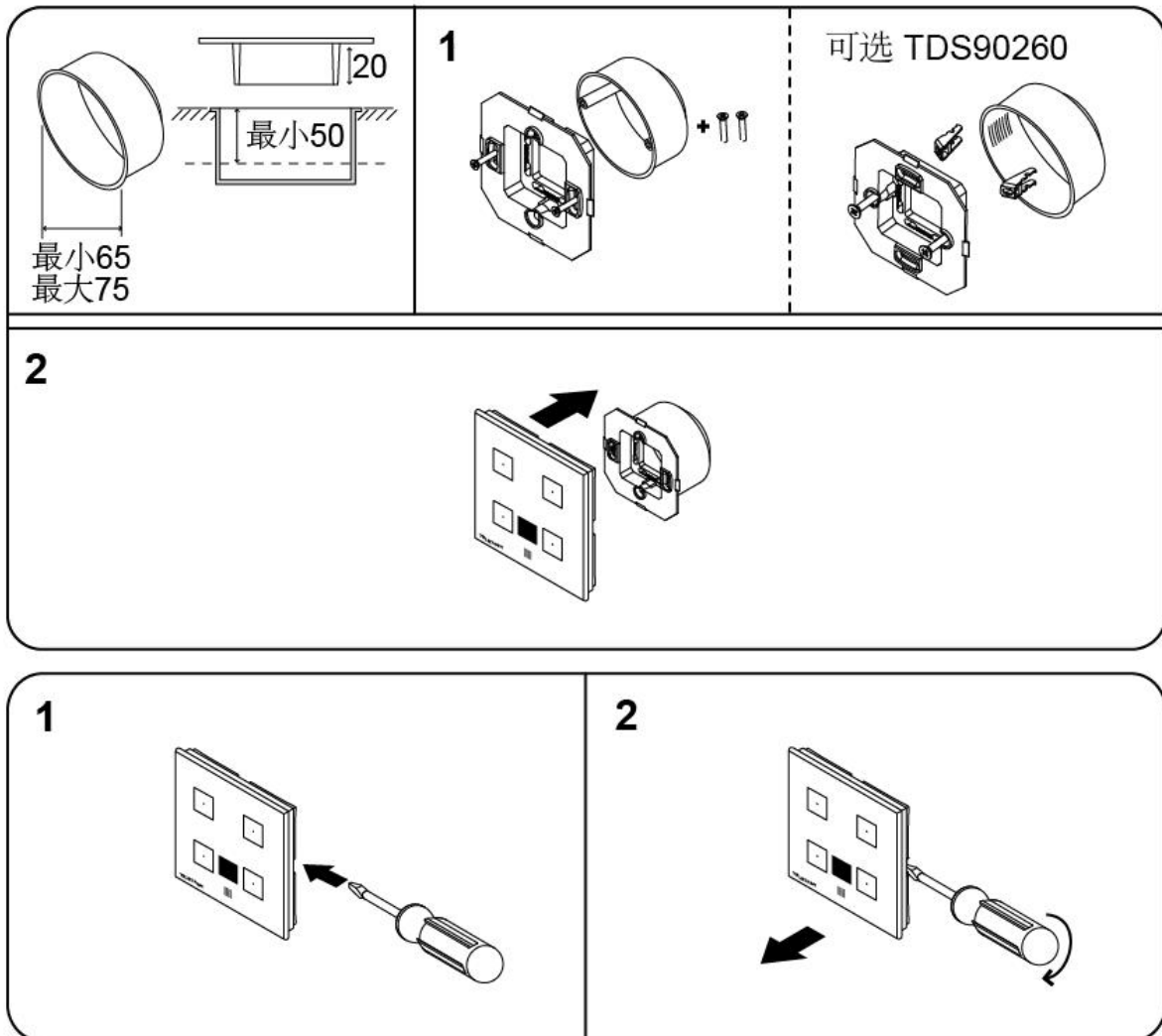
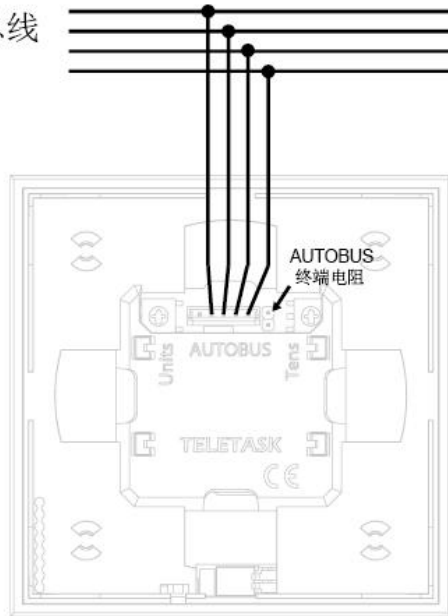
IP 防护等级

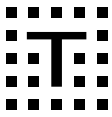
IP20



示意图

AUTOBUS总线





TDS12021xx

AURUS-4XL 触摸面板

AURUS-4XL采用了带有4个按钮的钢化玻璃触摸面板。它有四种颜色：白色、黑色、灰色和金色。

按钮有白色的LED和声音反馈。

柔和的夜光和内置红外确保你在任何情况下都能指挥你的AURUS面板。

AURUS-4XL安装在带有螺钉或爪（可选TDS90260）的底盒，TDS90000AT（砖墙）或TDS90000PB（石膏板墙）中。可垂直安装，也可水平安装。

TELETASK(唐太子)仅使用带彩釉工艺的专用安全玻璃，所有AURUS家庭成员都在800°C高温硬化。

功能

AUTOBUS总线连接的电容触摸面板。

特性

基本

前面板实心玻璃，彩釉工艺，高温钢化。

4个电容触摸按键。

1个隐藏的“清洁”键。

内置红外接收器（适用TDS12503）。

内置温度传感器（地暖，风系统空调，传统冷暖空调）。

声音反馈。

LED反馈。

货号

TDS12021WH 白

TDS12021BL 黑

TDS12021AU 金

TDS12021LG 灰

清洁

要暂停使用触摸按钮，请长按上部中间的位置。

只能使用干燥的超细纤维布。切勿使用液体或溶剂！

设置

配置

使用 PROSOFT 软件(V3.2或更高)。

AUTOBUS 总线地址

旋转两个地址旋钮“Tens” & “units”。

终端电阻

随模块提供。当模块位于AUTOBUS总线的末端时使用。

安装

标准安装

安装在任何标准86的圆形或矩形底盒内。

或订购TELETASK(唐太子)标准底盒，

货号：TDS90000AT，砖墙、水泥墙。

TDS90000PB，石膏、空心墙。

要在安装后卸载AURUS-4XL，请放置平头螺丝刀，位于外壳背面提供的槽中。建议使用5x100 mm（3/16x4in.）的标准平头螺丝刀。

快速安装

使用嵌入式安装盒TDS90032进行嵌入式安装。对于空心墙，必须与铝框架TDS90031相结合使用。

！备注：嵌入式安装可能会干扰温度传感器的正常工作。

墙面明装

在混凝土、大理石、墙壁的情况下使用TDS90035墙盒。或在不可能使用标准的墙内安装时。

墙上密封安装

使用TDS90037密封盒作预防措施，防止未经授权使用触摸屏，并防止灰尘、水滴、水雾等...

电源电压

AUTOBUS总线供电12VDC（最低9V）。可在PROSOFT中诊断检查实时电压。

连接

AUTOBUS 总线连接

使用AUTOBUS总线专用连接配件连接。

功耗

AUTOBUS

最大32 mA

尺寸

90W x 140H x 11D (mm)

净重 | 毛重

0.200 kg | 0.295 kg

包装清单

TDS12021

AUTOBUS总线连接配件+ 终端电阻

底盒扣件

环境条件

存储（不结露，不结冰）

温度：-20°C ~ +65°C

湿度：5% ~ 85%

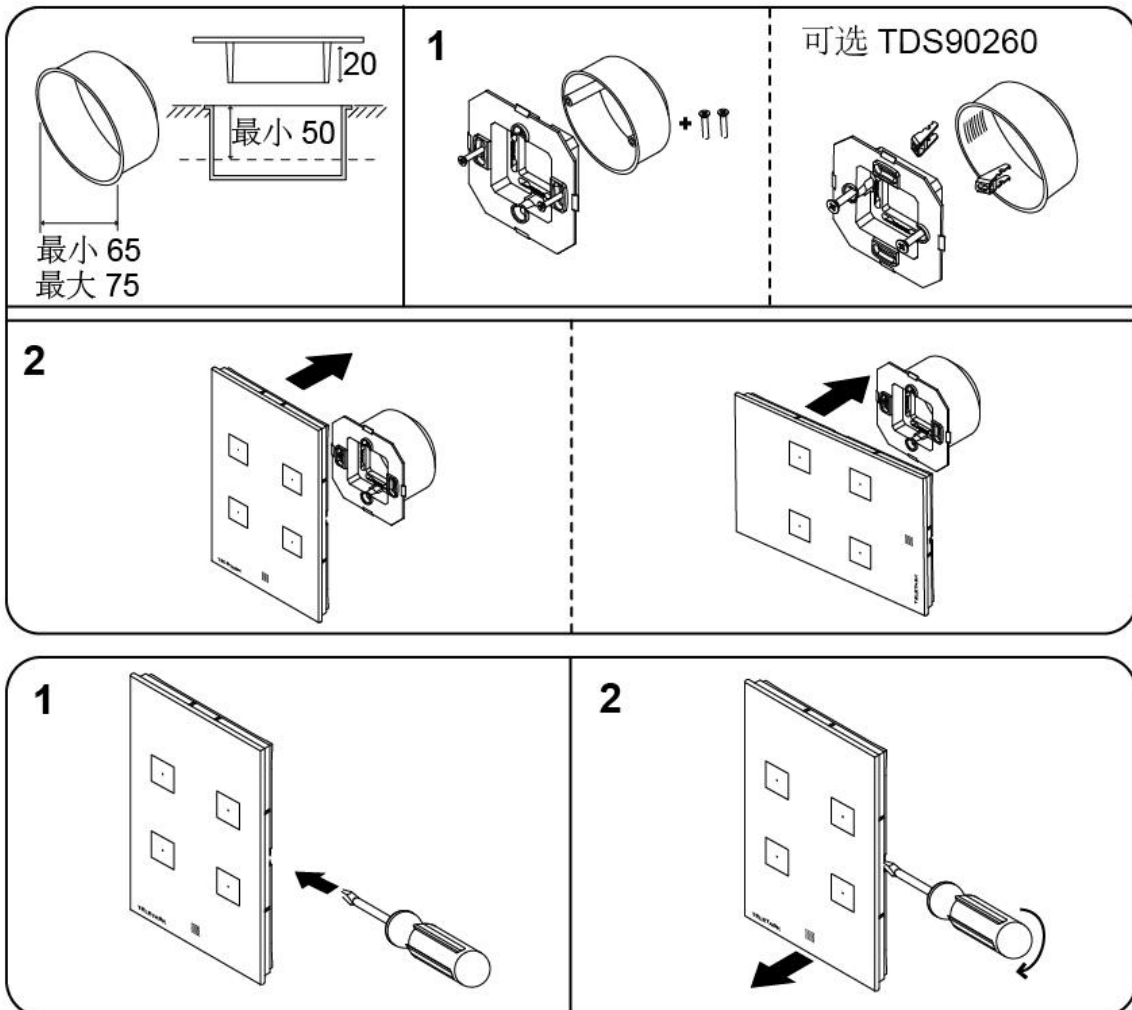
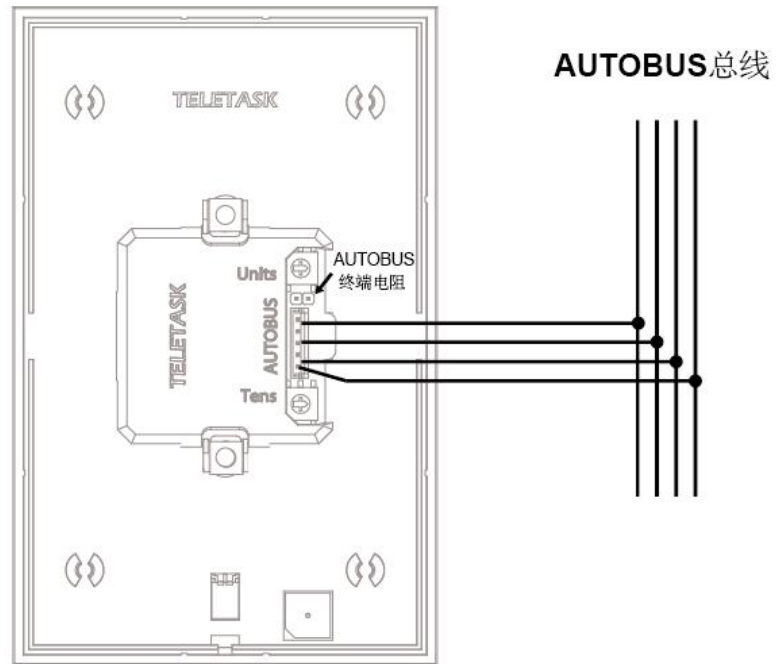
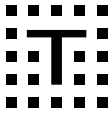
工作（不结露，不结冰）

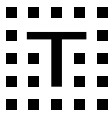
温度：0°C ~ +50°C

湿度：5% ~ 85%

IP 防护等级

IP20





TDS12022xx

AURUS-OLED 4x8 按键触摸面板

AURUS-OLED 是一款玻璃电容感应 8 按键的触摸屏。通过隐藏的菜单按键可以改变控制页，最多可以包含四页。用户可以通过程序进行定制（其中两页程序预先设置成控制音响和温度）。

它包含 8 个 LED 反馈灯，来指示当前的工作状态（也可以夜间照明）。在面板下内置一个红外接收器和一个蜂鸣器，可以实现遥控器控制和声音报警的功能。另外，它还有一个内置温度传感器，来实现温度的测量和控制。外观有白色、黑色、金色和灰色。

触摸屏可以安装在标准的 86 底盒上，并且面板可以横向或竖向安装。

功能

AUTOBUS连接的电容触摸面板。

特性

基本

- 前面板实心玻璃，彩釉工艺，高温钢化。
- 8个电容触摸按键。
- 隐藏菜单结构（3个额外页面，其中2个预编程为音频和温度控制页面，每个页面可从PROSOFT自定义）
- 1个隐藏的“清洁”键。
- 内置红外接收器（适用TDS12503）。
- 内置温度传感器（地暖，风系统空调，传统冷暖空调）。
- 声音反馈。
- LED反馈。

货号

- TDS12022WH 白
- TDS12022BL 黑
- TDS12022AU 金
- TDS12022LG 灰

清洁

要暂停使用触摸按钮，请长按上部中间的位置。
只能使用干燥的超细纤维布。切勿使用液体或溶剂！

设置

配置

使用 PROSOFT 软件(V3.2或更高)。

AUTOBUS 总线地址

旋转两个地址旋钮“Tens” & “units”。

终端电阻

随模块提供。当模块位于AUTOBUS总线的末端时使用。

安装

标准安装

安装在任何标准86的圆形或矩形底盒内。
或订购TELETASK(唐太子)标准底盒，
货号：TDS90000AT，砖墙、水泥墙。
TDS90000PB，石膏、空心墙。

要在安装后卸载AURUS OLED，请放置平头螺丝刀，位于外壳背面提供的槽中。建议使用5x100 mm (3/16x4in.) 的标准平头螺丝刀。

快速安装

使用嵌入式安装盒TDS90032进行嵌入式安装。对于空心墙，必须与铝框架TDS90031相结合使用。

! 备注:嵌入式安装可能会干扰温度传感器的正常工作。

墙面明装

在混凝土、大理石、墙壁的情况下使用TDS90035墙盒。或在不可能使用标准的墙内安装时。

墙上密封安装

使用TDS90037密封盒作预防措施，防止未经授权触摸触摸屏，并防止灰尘、水滴、水雾等...

电源电压

AUTOBUS总线供电12VDC (最低 9V)。可在PROSOFT 中诊断检查实时电压。

连接

AUTOBUS 总线连接

使用AUTOBUS总线专用连接配件连接。

功耗

AUTOBUS

最大110 mA

尺寸

90W x 140H x 11D (mm)

净重 | 毛重

0.200 kg | 0.375 kg

包装清单

- TDS12022
- AUTOBUS总线连接配件+ 终端电阻
- 底盒扣件

环境条件

存储（不结露，不结冰）

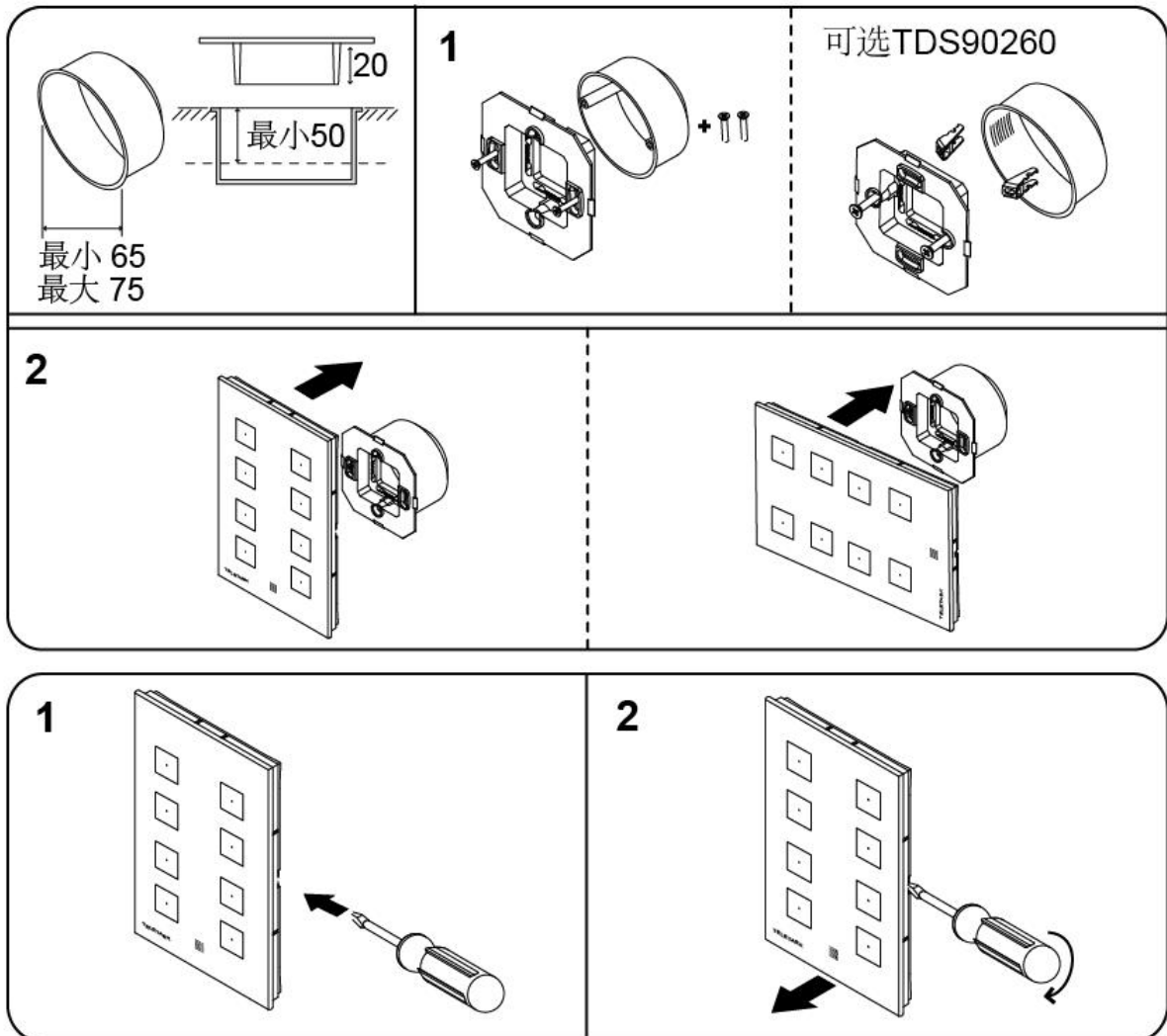
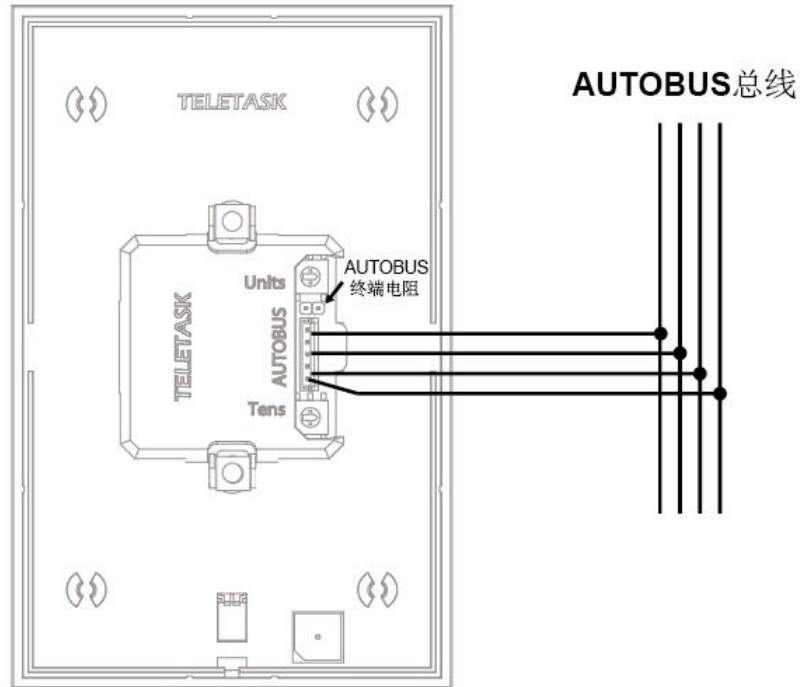
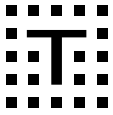
温度：-20°C ~ +65°C
湿度：5% ~ 85%

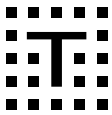
工作（不结露，不结冰）

温度：0°C ~ +50°C
湿度：5% ~ 85%
注意：避免长时间高温、高湿。

IP 防护等级

IP20





TDS12032xx

AURUS-OLED PLUS 4x8 按键 触摸面板



AURUS-OLED PLUS是一个带有8个电容感测按钮的玻璃触摸面板。它有一个隐藏的菜单结构，有4个可定制的页面（2个页面预先配置为音频和温度控制页面）。

有8个（夜间照明）反馈LED、一个内置红外遥控接收器、一个蜂鸣器和一个内置温度传感器用于室温控制。

AURUS OLED PLUS有黑色、白色、金色和灰色版本。

该面板可安装在一个单独的标准86底盒中，亦适用于（以前）LATUS 和VFD底盒。因此，AURUS-OLED PLUS也是LATUS、LATUS-LCD和VFD触摸屏的完美升级替代产品。

TELETASK(唐太子)仅使用彩釉工艺的专用安全玻璃，所有AURUS家庭成员在800°C下钢化。因此，永不褪色。

功能

AUTOBUS连接的电容触摸面板。

特性

基本

前面板实心玻璃，彩釉工艺，高温钢化。

8个电容触摸按钮。

隐藏菜单结构（3个额外页面，其中2个预编程为音频和温度控制页面，每个页面可从PROSOFT自定义）

1个隐藏的“清洁”键。

内置红外接收器（适用TDS12503）。

内置温度传感器（地暖，风系统空调，传统冷暖空调）。

声音反馈。

LED反馈。

货号

TDS12032WH 白

TDS12032BL 黑

TDS12032AU 金

TDS12032LG 灰

清洁

要暂停使用触摸按钮，请长按上部中间的位置。

只能使用干燥的超细纤维布。切勿使用液体或溶剂！

设置

配置

使用 PROSOFT 软件(V3.5.12或更高)。

AUTOBUS 总线地址

旋转两个地址旋钮“Tens” & “units”。

终端电阻

随模块提供。当模块位于AUTOBUS总线的末端时使用。

安装

标准安装

安装在任何标准86的圆形或矩形底盒内。

或订购TELETASK(唐太子)标准底盒，

货号：TDS90000AT，砖墙、水泥墙。

TDS90000PB，石膏、空心墙。

只能水平安装。

要在安装后卸载AURUS OLED PLUS，请放置平头螺丝刀，位于外壳背面提供的槽中。建议使用5x100 mm (3/16x4in.) 的标准平头螺丝刀。

快速安装

使用嵌入式安装盒TDS90032进行嵌入式安装。对于空心墙，必须与铝框架TDS90031相结合使用。

! 备注:嵌入式安装可能会干扰温度传感器的正常工作。

墙面明装

在混凝土、大理石、墙壁的情况下使用TDS90035墙盒。或在不可能使用标准的墙内安装时。

电源电压

AUTOBUS总线供电12VDC (最低 9V)。可在PROSOFT 中诊断检查实时电压。

连接

AUTOBUS 总线连接

使用AUTOBUS总线专用连接配件连接。

功耗

AUTOBUS

最大110 mA(屏幕和按键都打开)

尺寸

205W x 100H x 13.5D (mm)

净重 | 毛重

0.200 kg | 0.375 kg

包装清单

TDS12032

AUTOBUS总线连接配件+ 终端电阻

底盒扣件

环境条件

存储（不结露，不结冰）

温度：-20°C ~ +65°C

湿度：5% ~ 85%

工作（不结露，不结冰）

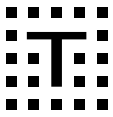
温度：0°C ~ +50°C

湿度：5% ~ 85%

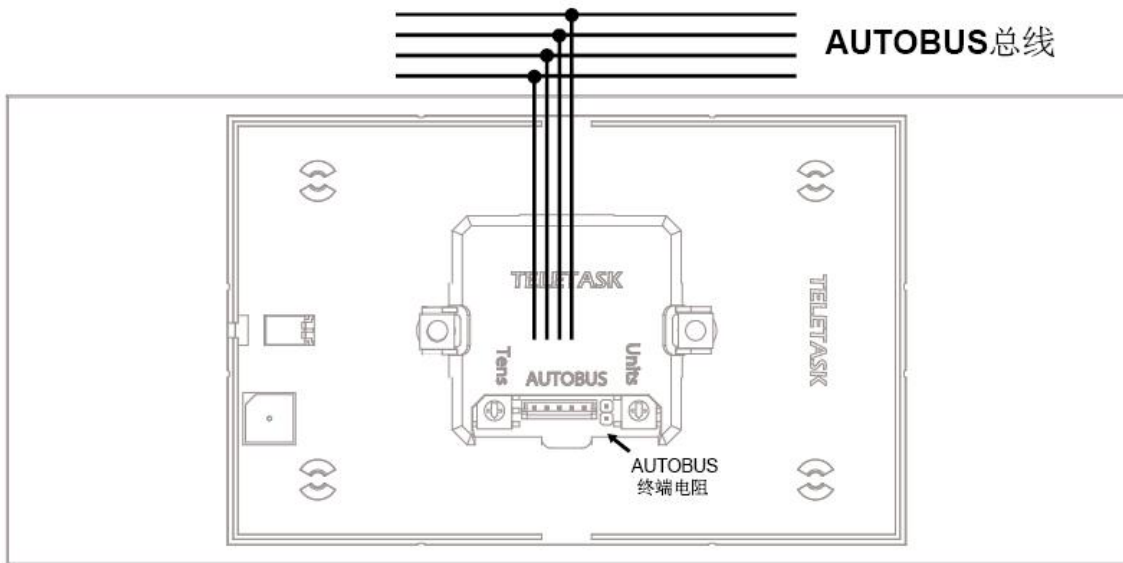
注意：避免长时间高温、高湿。

IP 防护等级

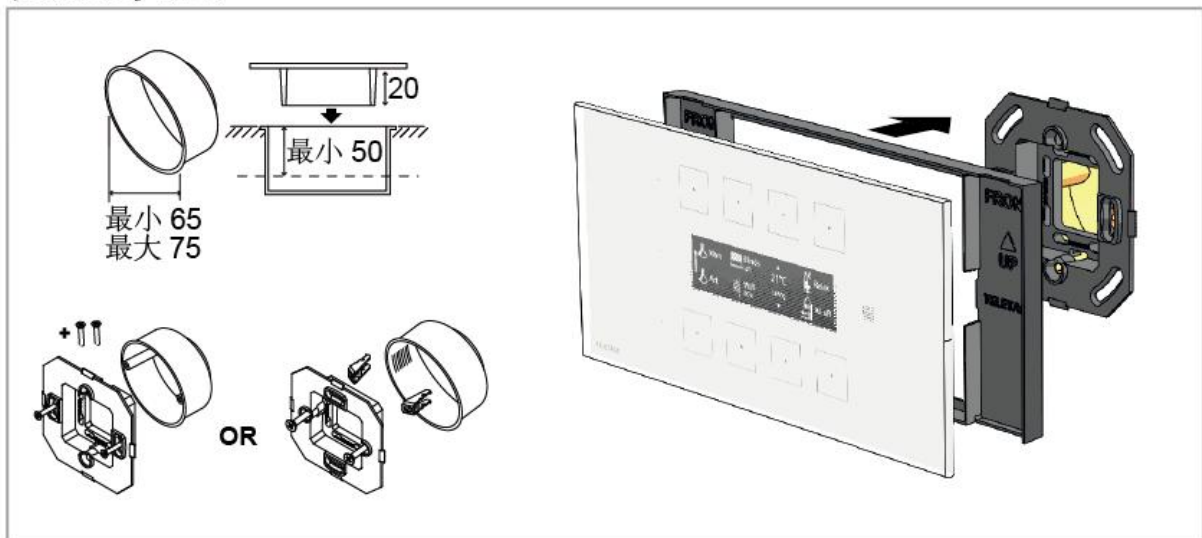
IP20



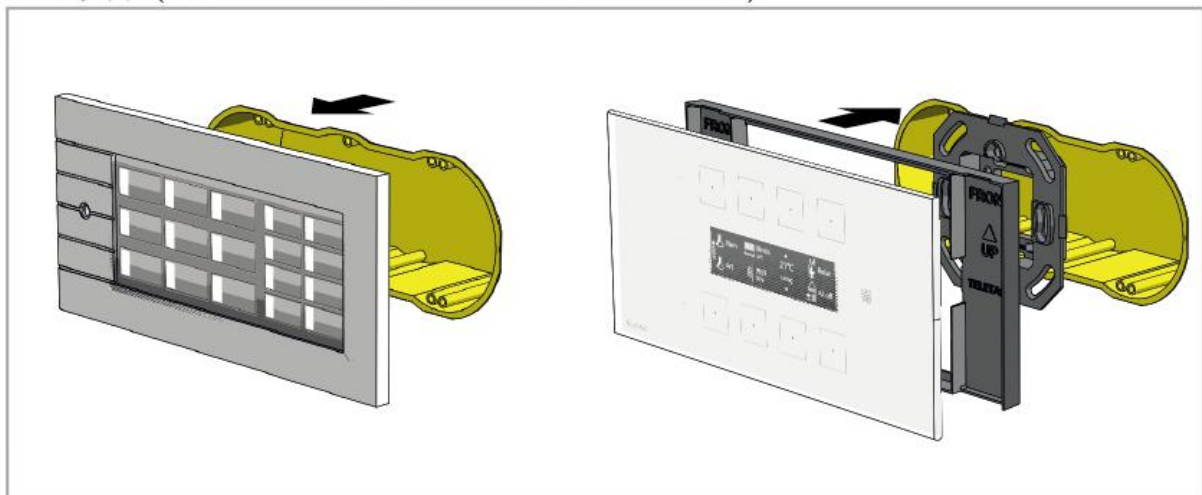
示意图

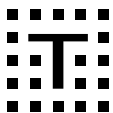


安装示意



升级安装(对 TDS12001/TDS12015/TDS12017)





TDS12070xx

OPUS 7" 彩色触摸屏 SIP 客户端



通过 OPUS 触摸屏，您可以管理所有集成的家庭和建筑自动化功能。此外，OPUS 还可以用作 VoIP-SIP（客户端）可视电话站。它有一个内置的运动检测器，可用于快速的屏幕激活。OPUS 将所有设备集成到一个用户友好的 7 英寸（17.8 厘米）高分辨率彩色触摸屏。在上面，多达 50 个 IP 摄像头可以在全屏和四屏模式下显示。还有其他一些功能，如报警指示器、对讲机、电话、报警键盘等。

OPUS 可以通过墙安装。也可桌面支架可选。通过这种方式，OPUS 在床头柜或办公室/接待台、厨房工作台等应用就特别适合。

功能

触摸屏设备控制所有自动化功能，包括室内可视电话、摄像头监视器、电话、对讲机和报警键盘。

特性

显示

7" 宽 LCD 触摸屏
SVGA 1024x600 分辨率
16.2M 颜色深度

操作系统

Android™

视频

支持 RTSP、HTTP(S)
编码: H264, MJPEG-流

音频

内置麦克风和扬声器
VoIP, SIP 客户端
编码: G722, PCMA, PCMU, G729, GSM, ILBC, AMR, AMRWB, SPEEX, SPEEXWB, ISACWB, SACS WB, OPUS.

接近感应

内置的运动传感器检测到有人在接近设备时，睡眠模式时激活屏幕。

触摸

电容式触摸屏（玻璃表面）。自动配置。功能和菜单可以根据客户的需求进行定制（根据每个 OPUS 设备）。

供电

POE 供电 (PoE 802.3af Mode-A or Mode-B).

LED 反馈

蓝色 LED 查看信息和未接来电
红色 LED 报警信息

重置按键 (背面)

清除配置数据

清洁

要暂时锁屏 30 秒，请按设置中的清洁按钮。

! 只使用干的超细纤维布。永远不要使用液体或溶剂!

设置

配置

通过 PROSOFT 软件 (3.7.3 或更高版本) 自动配置。

安装

安装

采用带壁支架+金属壁板安装在 60mm 深的标准单壁盒（圆形或矩形）上的平面上。

或订购 TELETASK(唐太子) 标准底盒，
货号: TDS90000AT, 砖墙、水泥墙。
TDS90000PB, 石膏、空心墙。
TDS12075, 可选: 桌面支架。

! 按下设备底部，手动拆卸 OPUS。只有在锁定机制被解锁时才能实现。切勿使用螺丝刀等工具拆卸 OPUS 设备。

防盗保护

如果需要，则可以保护 OPUS 不被拆卸。

安装高度

参见下面图文示意。

连接

以太网

PoE 802.3af 通过 UTP CAT5e 或 CAT6

输入

一个无电压钟形按钮的接触输入（10m 电缆长度以内）。

门口机/SiP 服务器

兼容的外部 SiP 服务器和 VoIP 户外设备，最新列表可以在 www.teletask.be 专业-软件技术手册上找到。

OPUS 上的视频门电话摄像头

如果您使用 OPUS 与可视电话系统集成，那么对于 OPUS 上的户外摄像头可视化，您将需要做一些重要的考虑。最终用户会假设，一旦接收到门铃信号，他就能看到 OPUS 上的摄像头。

以下是两种可能的情况:

1. 户外门口机提供了一个 url 视频流:

在这种情况下，OPUS 设备可以询问这个视频流，一旦有人门铃响起，摄像头将出现在 OPUS 屏幕上。限制: 最大数量。由门口机给出的这些视频流定义了你可以连接到它的 (OPUS) 设备的最大值。备注: 与 RTSP 流相比，MJPEG 流有一些的延迟，这可能会给视频图像造成几秒的延迟（取决于门口机的品牌）

2. 门口机通过 SIP 协议提供一个视频流:

在这种情况下，视频流与音频流结合在一起，这使得它们都是同步的 (=lip 同步)。在这种情况下，所使用的 SIP 服务器需要支持“更早视频格式”。

备注 1: 如果您的 SIP 服务器提供了更早视频格式，并且您有多个 OPUS 屏幕，则需要一个具有支持多个更早视频格式的

SIP服务器。不幸的是，大多数SIP服务器都不支持这种视频会议功能。

备注2：如果门口机没有摄像头的url流（如第1章），最终用户在没有访客时无法使用摄像头。

一些品牌或国家不允许一直看相机，因此无论如何都会阻止这个预览功能，尽管它在技术上是可能的。有关具体门口机品牌的更多细节，请参考TELETASK(唐太子)专业网站上的兼容性列表（在线技术手册）该技术数据仅供您参考。

TELETASK(唐太子)不会对给定特性上可能发生的更改承担任何责任。我们建议在安装前用所有改进的设备测试您的完整安装。

功耗

PoE

最大. 9W (待机2.5W)

尺寸

203 W x 117 H x 17.5* D (mm)

*墙面外

净重 | 毛重

0,38 kg | 1 kg

包装清单:

TDS12070

壁支架（可作为备件TDS90470）

墙板（可作为备件TDS90471订购）

4x壁式螺钉+ 4x插头

1个六角套筒螺钉+ 2mm六角形工具

超细纤维布

存储和工作环境

存储 (不结露)

温度: -20°C to +65°C max.

湿度: 5% to 85% max.

工作 (不结露)

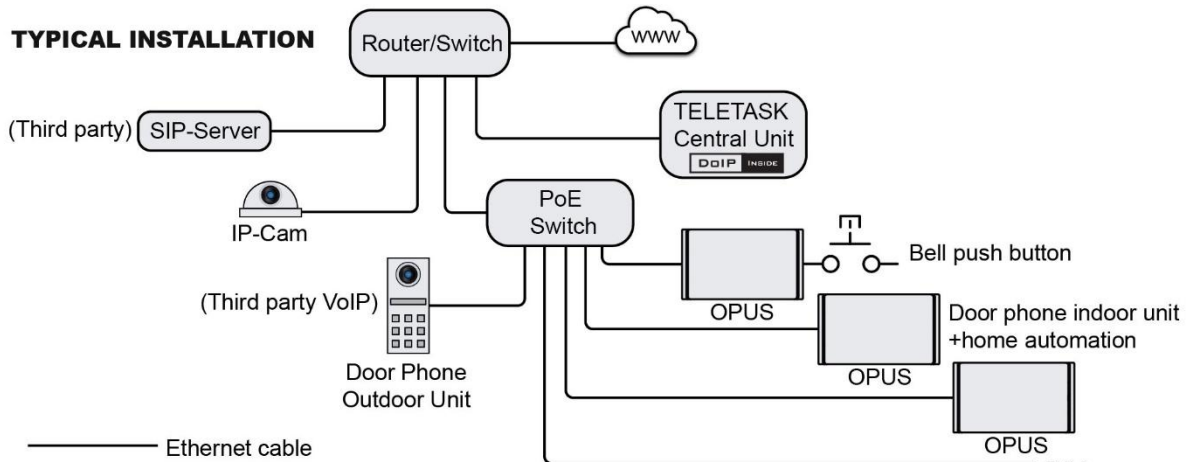
温度: 0°C to +40°C max.

湿度: 5% to 80% max.

IP 防护等级

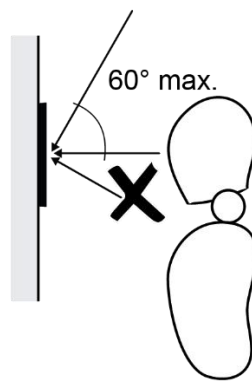
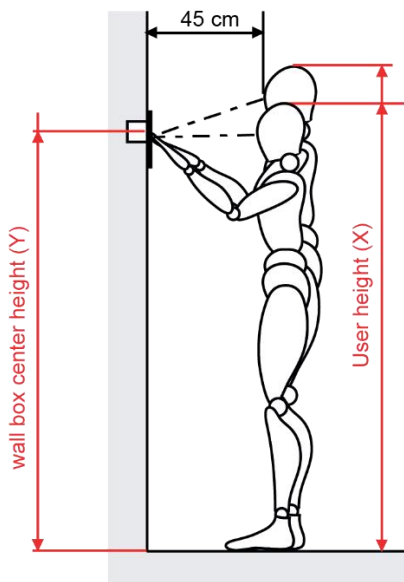
IP20

连接示意图



See professional.teletask.be for compatibility check

安装示意图



X	Age	Y
115<X<125	(6)	110
125<X<135	(8)	120
135<X<145	(10)	130
145<X<155		140
155<X<165		150
165<X<175		160
175<X<185		170
185<X<195		180
195<X<205		190

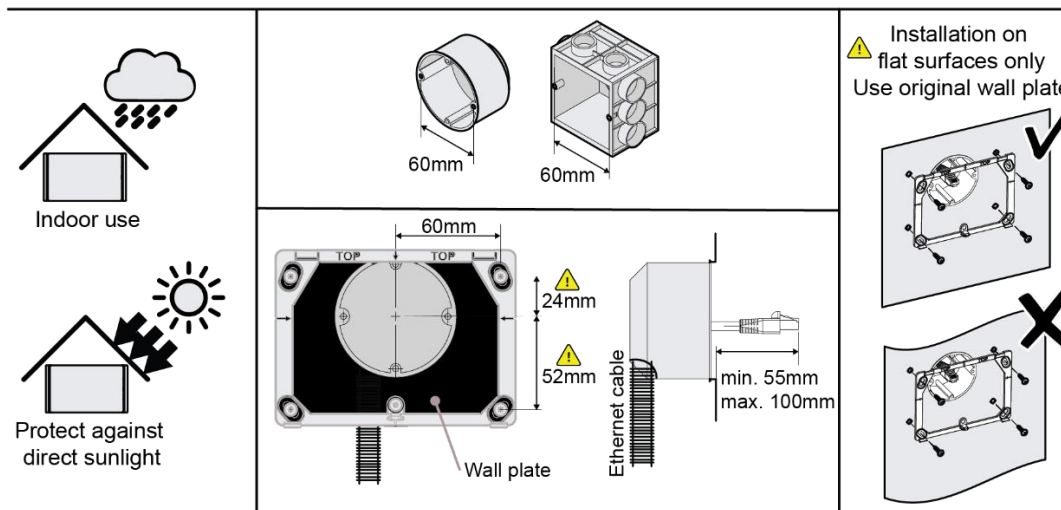
All values in cm

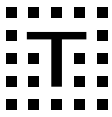
Remark: Top view screen.

Remark: Wall box center height (Y) = smallest user height (X) - 5cm

Remark: OPUS Center height = wall box center height - 1,1cm.

Remark: To be able to control the touch screen from out of a wheelchair, the wall box height (Y) should not be higher than 91cm.





TDS12064xx

AURUS-TFT 4.3”触摸屏

TELETASK(唐太子) AURUS-TFT采用4.3英寸彩色宽屏触摸屏，带LED背光。与AUTOBUS的连接使其成为一个功能齐全的中央控制面板,包括由于以太网连接而显示的IP摄像机视频。结合设计电话（TDS20101），这个触摸屏也成为您的模拟或IP门视频电话系统的室内单元。

AURUS-TFT 4.3”是一款100%玻璃前面板电容式触摸屏，有多种颜色可供选择。彩釉是通过800°C硬化在面板上，颜色可以保持几十年。

这是一个小，但非常强大的触摸屏，在它上面可以完全控制所有的家庭自动化功能。精巧的设计使得AURUS-TFT 4.3英寸可以安装在一个标准的86底盒中，并且可以在您需要的任何时候与其他AURUS系列面板交换。也可采用嵌入式安装（使用TDS90030）。



功能

内置触摸屏，用于控制所有家庭自动化功能，包括摄像头和视频监控解决方案。

特性

前面板

不同颜色的彩釉钢化实心安全玻璃。

显示

4.3英寸宽屏幕（分辨率 480x272，16K色），带LED背光的全彩TFT屏。

摄像机可视化功能

通过HTTP协议（必须提供URL）支持带有MJPEG编码（静态图像或流媒体）的IP摄像机。使用前必须进行测试。支持密码保护。

触摸功能

全触摸屏。

IR

内置红外接收器（适用TDS12503）。

货号

TDS12064BL	黑
TDS12064WH	白
TDS12064LG	灰
TDS12064AU	金

电源

总线供电。

清洁

要暂时禁用触摸屏，请按“主页”或“收藏夹”屏幕上的“清除”（雨刮器）按钮。

! 只能使用干燥的超细纤维布。切勿使用液体或溶剂!

设置

编程

使用 PROSOFT 软件3.3或更高版本。

AUTOBUS 总线地址

通过AURUS-TFT图形用户界面设置（“配置”菜单）。AURUS-TFT只使用一个AUTOBUS总线地址。

技术代码=09876

终端电阻

随模块提供。当模块位于AUTOBUS总线的末端时使用。

安装

标准安装

安装在任何标准86的圆形或矩形底盒内。

或订购TELETASK(唐太子)标准底盒，

货号：TDS90000AT，砖墙、水泥墙。

TDS90000PB，石膏、空心墙。

要在安装后卸载AURUS-TFT，请放置平头螺丝刀，位于外壳背面提供的槽中。建议使用5x100 mm（3/16x4in.）的标准平头螺丝刀。

快速安装

使用嵌入式安装盒TDS90032进行嵌入式安装。对于空心墙，必须与铝框架TDS90031相结合使用。

! 备注:嵌入式安装可能会干扰温度传感器的正常工作。

墙面明装

在混凝土、大理石、墙壁的情况下使用TDS90035墙盒。或在不可能使用标准的墙内安装时。

墙上密封安装

使用TDS90037密封盒作预防措施，防止未经授权使用触摸屏，并防止灰尘、水滴、水雾等...

安装高度

中心高度=使用者身高—25cm，135cm ~ 145cm。

电源电压

AUTOBUS总线供电12VDC（最低 9V）。可在PROSOFT 中诊断检查实时电压。

连接

AUTOBUS 总线连接

使用AUTOBUS总线专用连接配件连接。

以太网连接

RJ45连接（仅在集成摄像机是连接）。

功耗

最大 160mA

尺寸

140 W x 90 H x 18 D (mm)

净重 | 毛重

0.235 kg | 0.420 kg

包装清单

TDS12064xx面板 + 底盒扣件
AUTOBUS总线连接配件+ 终端电阻

环境条件

存储（不结露，不结冰）

温度：-20°C ~ +65°C

湿度：5% ~ 85%

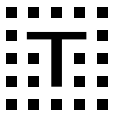
工作（不结露，不结冰）

温度：0°C ~ +50°C

湿度：5% ~ 85%

IP 防护等级

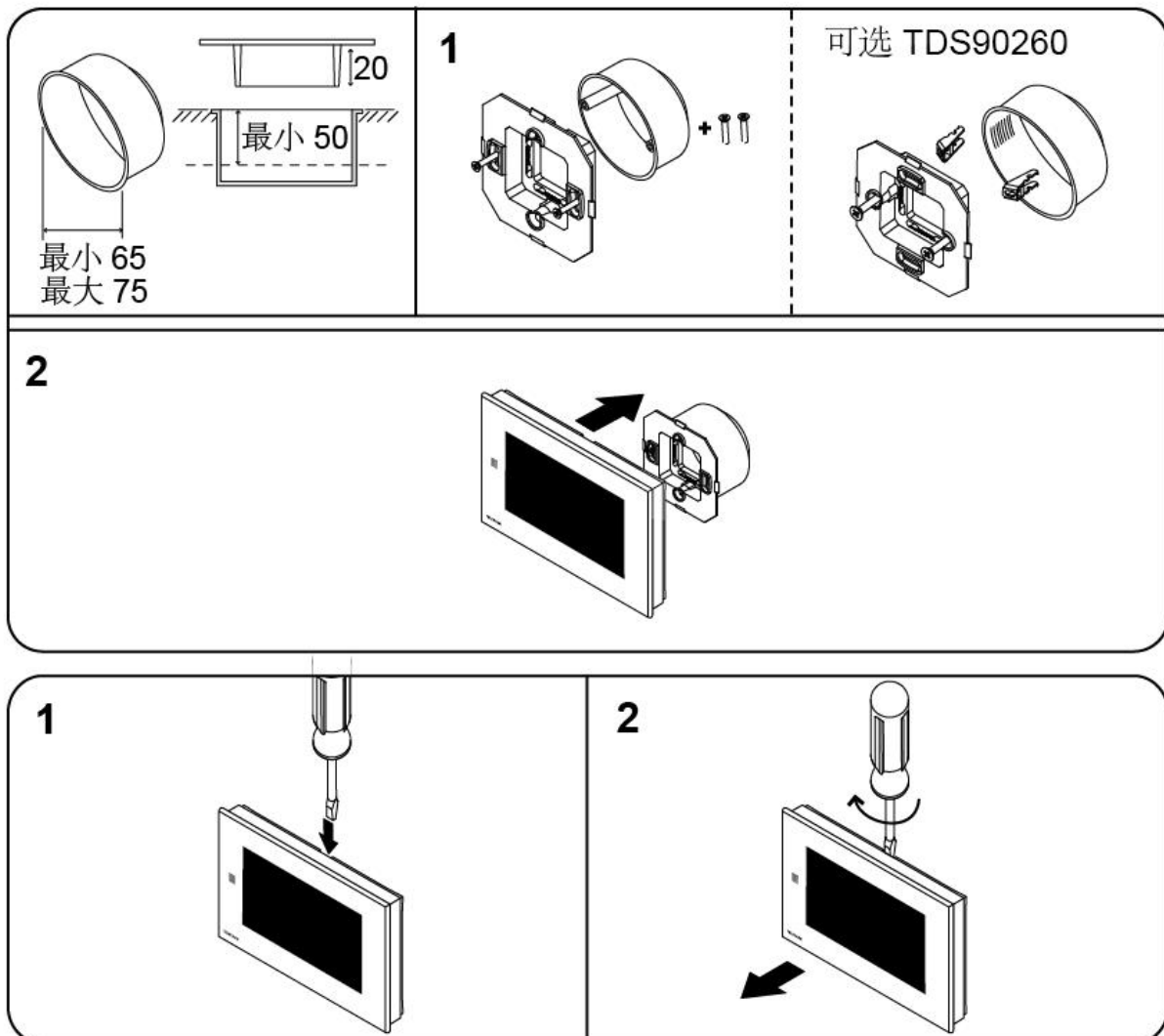
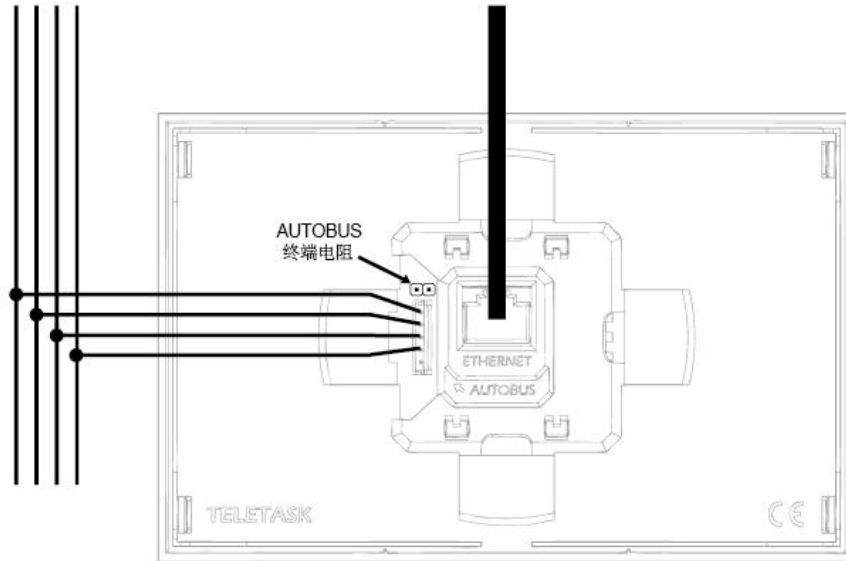
IP20

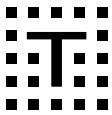


示意图

AUTOBUS总线

以太网连接 (为集成 IP 摄像机)





TDS12051CA

MAIOR 10" 全彩触摸屏



TELETASK(唐太子) MAIOR电容式触摸屏既大气又紧凑。这是一个完美的组合,有一个紧凑的触摸屏,系统所有功能在大触摸屏上都可用。该触摸屏是一个功能齐全的X86 Windows操作系统固态计算机,带有Intel Atom处理器和固态闪存。

它运行TELETASK(唐太子) GUI+图形用户界面,包含所有必要的软件功能。GUI+所有的家庭自动化功能都是可用的。

功能

运行TELETASK GUI+图形用户界面,其中包含所有家庭自动化功能。

特性

基本

X86 Microsoft Windows嵌入式标准7固态计算机。

处理器

无风扇低功耗处理器Intel®ATOM N270 1.6 GHz,带集成图形控制器(不用于VoIP、高分辨率相机图像或多个相机)。

内存

16GB SSD (固态硬盘)
2GB DDR2 SDRAM

显示

10.1" 宽屏 LED 背光 TFT屏
WSVGA 1024x600
电容多点触摸屏

摄像机可视化

通过HTTP协议(必须提供URL)支持带有MJPEG编码(静态图像或流媒体)的IP摄像机。使用前必须进行测试。支持密码保护。

对于任何其他类型的相机,请使用浏览器功能。

多媒体

带有回声消除功能的扬声器和拾音器。

用户界面

TDS15105 GUI+

设置

编程

使用PROSOFT 软件3.2 或更高。

DoIP

通过IP连接到DoIP中央控制器。

安装

安装在底盒 TDS90055中。

连接

IP

通过RJ45连接LAN网络

USB

3x USB 2.0 (2x 在前部, 1x 在后面)

电源

220VAC

功耗

最大20 W (100 ~ 240VAC, 50Hz ~ 60Hz)

尺寸

面板尺寸

333 W x 200 H x 80 D (mm)

底盒尺寸 (TDS90055)

315 W x 182 H x 80 D (mm)

开孔尺寸 (TDS90055)

320 W x 190 H x 85 D (mm)

净重 | 毛重

面板

5 kg | 6.5 kg

底盒(TDS90055)

1.9 kg | 2.4 kg

包装清单

TDS12051 MAIOR 10" + 铝合金面板
TDS15105 GUI+ 许可证

存储环境

温度

-20°C ~ +65°C

湿度

15% ~ 85%

IP 防护等级

IP20

工作环境

温度

0°C ~ +30°C max.

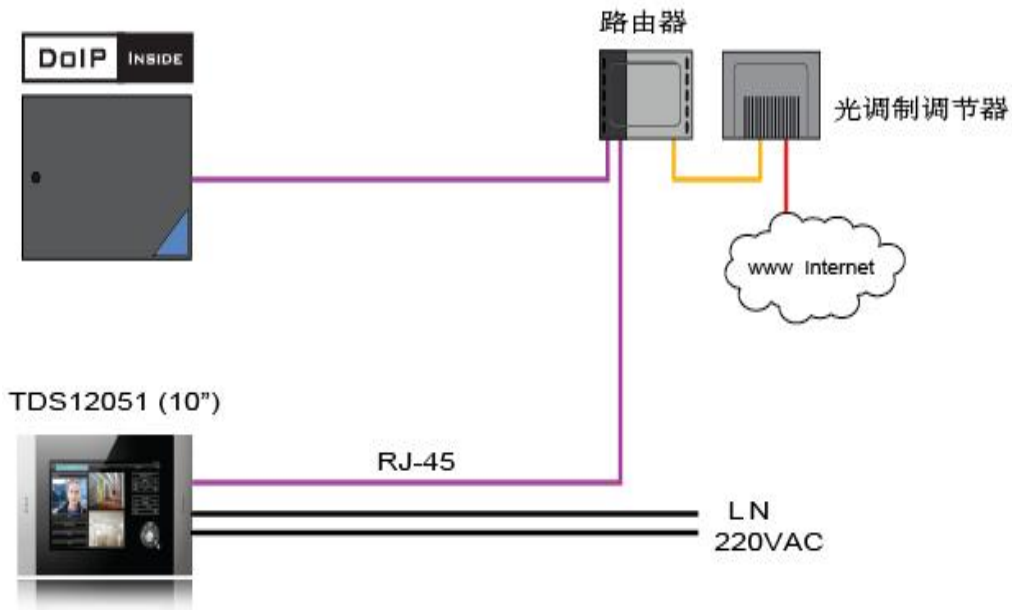
湿度

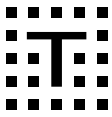
5% ~ 80% (25°C, 不结露)

保修年限

2 年

TDS12051





TDS12052CA

MAIOR 15" 全彩触摸屏



TELETASK(唐太子) MAIOR电容式触摸屏既大又紧凑。这是一个完美的组合，有一个紧凑的触摸屏，其功能通常只在大触摸屏上可用。该单元是一个功能齐全的X86 Windows操作系统固态计算机，带有Intel Atom处理器和固态闪存。

它运行TELETASK(唐太子) GUI+图形用户界面，包含所有必要的软件功能。由于采用了GUI+所有家庭自动化功能，包括VoIP对讲接口（可选硬件组件适用）。

功能

运行TELETASK GUI+图形用户界面，其中包含所有家庭自动化功能。

特性

基本

X86 Microsoft Windows嵌入式标准7固态计算机。

处理器

无风扇低功耗处理器Intel®ATOM N270 1.86 GHz，带集成图形控制器（不用于VoIP、高分辨率相机图像或多个相机）。

内存

16GB SSD (固态硬盘)
4GB DDR2 SDRAM

显示

15.6" 宽屏 LED 背光 TFT屏
WSVGA 1366x768
电容多点触摸屏

摄像机可视化

通过HTTP协议（必须提供URL）支持带有MJPEG编码（静态图像或流媒体）的IP摄像机。使用前必须进行测试。支持密码保护。

对于任何其他类型的相机，请使用浏览器功能。

多媒体

带有回声消除功能的扬声器和拾音器。

SIP服务器（内置）

最多可连接2部主触摸屏电话和2部门电话。
在安装超过2个主触摸屏时，使用专用的外部SIP服务器。

用户界面

TDS15105 GUI+

设置

编程

使用PROSOFT 软件3.2 或更高。

DoIP

通过IP连接到DoIP中央控制器。

安装

安装在底盒 TDS90056中。

连接

IP

通过RJ45连接LAN网络

USB

4x USB 2.0 (2x 在前部, 2x 在后面)

电源

220VAC

功耗

最大50 W (100 ~ 240VAC, 50Hz ~ 60Hz)

尺寸

面板尺寸

510 W x 306 H x 80 D (mm)

底盒尺寸 (TDS90056)

492 W x 288 H x 80 D (mm)

开孔尺寸 (TDS90056)

500 W x 295 H x 85 D (mm)

净重 | 毛重

面板

6.2kg | 7.9 kg

底盒(TDS90056)

2.1 kg | 2.6 kg

包装清单

TDS12052 MAIOR 15" + 铝合金面板
TDS15105 GUI+ 许可证

存储环境

温度

-20°C ~ +65°C

湿度

15% ~ 85%

IP 防护等级

IP20

工作环境

温度

0°C ~ +30°C max.

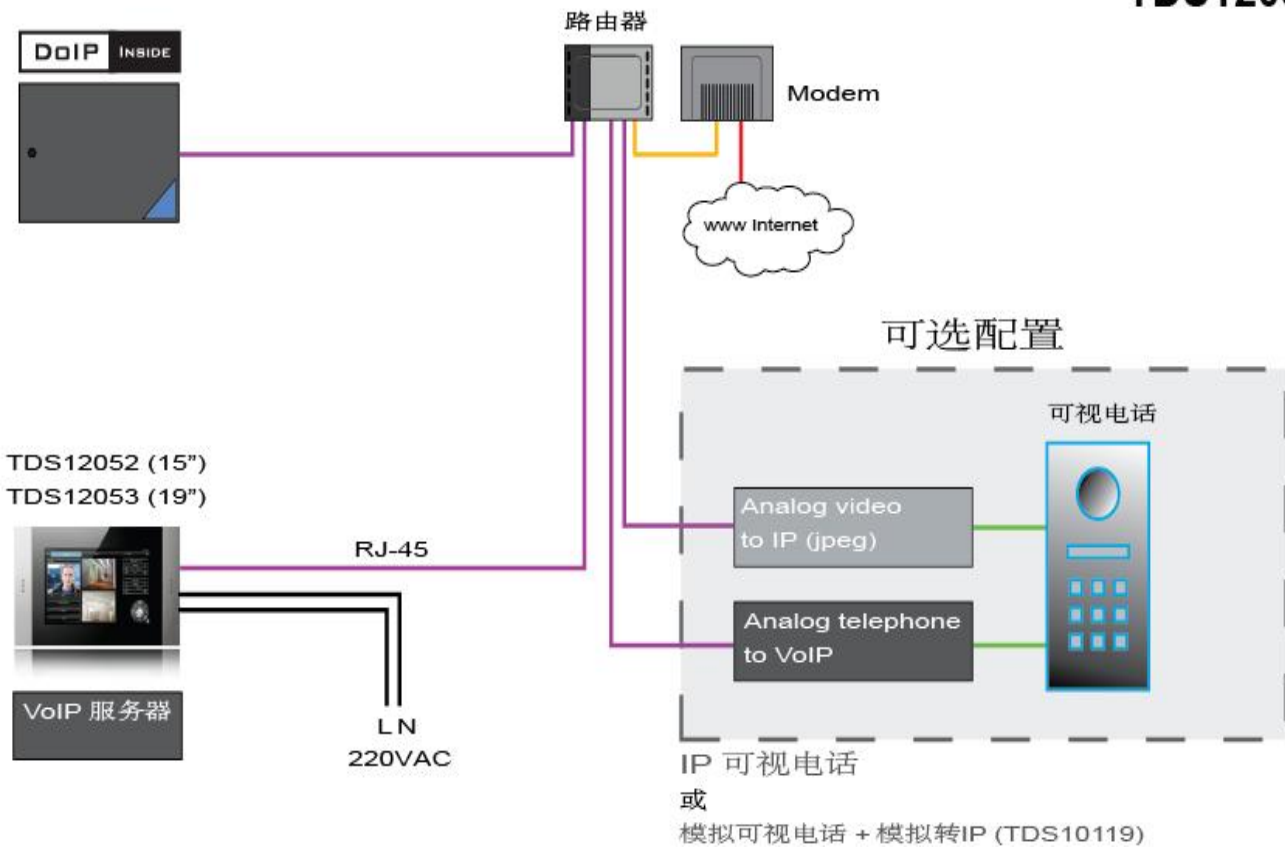
湿度

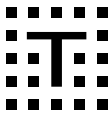
5% ~ 80% (25°C, 不结露)

保修年限

2 年

TDS12052
TDS12053





TDS12053CA

MAIOR 19" 全彩触摸屏



TELETASK(唐太子) MAIOR电容式触摸屏既大又紧凑。这是一个完美的组合，有一个紧凑的触摸屏，其功能通常只在大触摸屏上可用。该单元是一个功能齐全的X86 Windows操作系统固态计算机，带有Intel Atom处理器和固态闪存。

它运行TELETASK(唐太子) GUI+图形用户界面，包含所有必要的软件功能。由于采用了GUI+所有家庭自动化功能，包括VoIP对讲接口（可选硬件组件适用）。

功能

运行TELETASK GUI+图形用户界面，其中包含所有家庭自动化功能。

特性

基本

X86 Microsoft Windows嵌入式标准固态计算机。

处理器

无风扇低功耗处理器Intel®ATOM N2800 1.86 GHz，带集成图形控制器（不用于VoIP、高分辨率相机图像或多个相机）。

内存

16GB SSD (固态硬盘)
4GB DDR2 SDRAM

显示

18.5" 宽屏 LED 背光 TFT屏
WSVGA 1366x768
电容多点触摸屏

摄像机可视化

通过HTTP协议（必须提供URL）支持带有MJPEG编码（静态图像或流媒体）的IP摄像机。使用前必须进行测试。支持密码保护。

对于任何其他类型的相机，请使用浏览器功能。

多媒体

带有回声消除功能的扬声器和拾音器。

SIP服务器（内置）

最多可连接2部主触摸屏电话和2部门电话。
在安装超过2个主触摸屏时，使用专用的外部SIP服务器。

用户界面

TDS15105 GUI+

设置

编程

使用PROSOFT 软件3.2 或更高。

DoIP

通过IP连接到DoIP中央控制器。

安装

安装在底盒 TDS90057中。

连接

IP

通过RJ45连接LAN网络

USB

4x USB 2.0 (2x 在前部, 2x 在后面)

电源

220VAC

功耗

最大50 W (100 ~ 240VAC, 50Hz ~ 60Hz)

尺寸

面板尺寸

600 W x 345 H x 80 D (mm)

底盒尺寸 (TDS90057)

582 W x 327 H x 80 D (mm)

开孔尺寸 (TDS90057)

590 W x 330 H x 85 D (mm)

净重 | 毛重

面板

7.1kg | 8.8 kg

底盒(TDS90057)

2.7 kg | 3.3 kg

包装清单

TDS12053 MAIOR 19" + 铝合金面板
TDS15105 GUI+ 许可证

存储环境

温度

-20°C ~ +65°C

湿度

15% ~ 85%

IP 防护等级

IP20

工作环境

温度

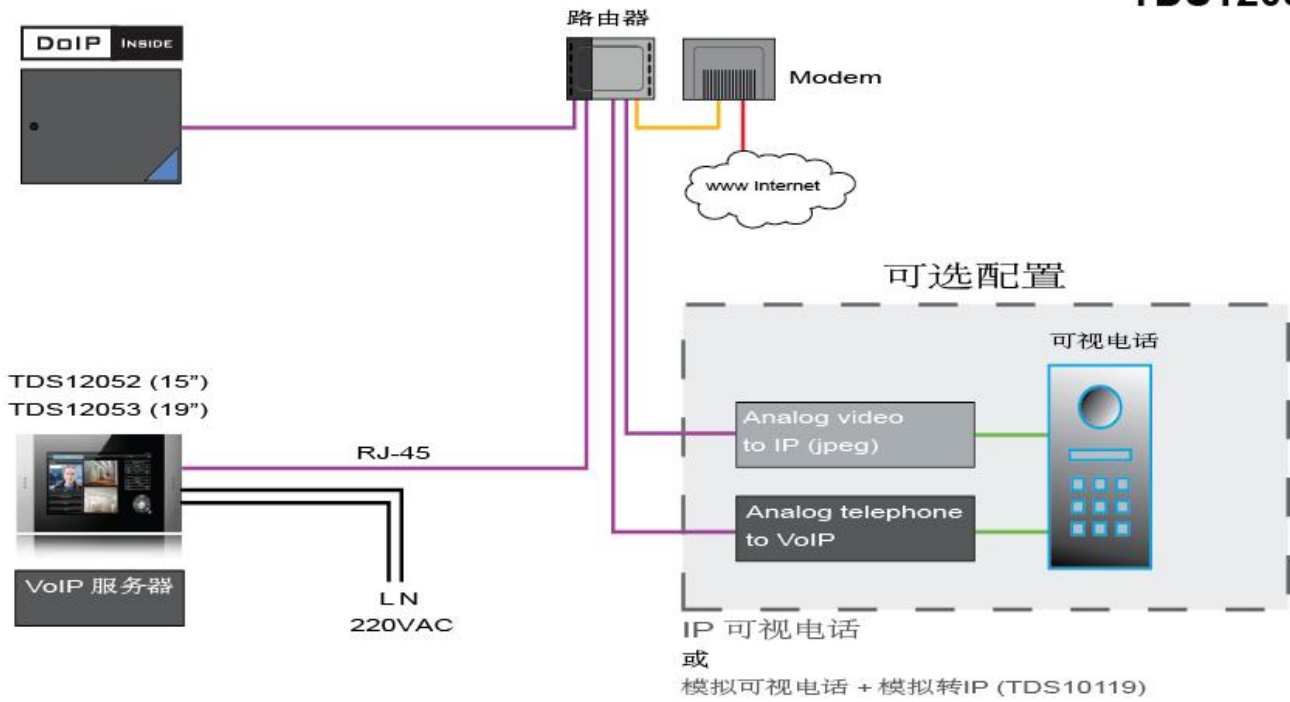
0°C ~ +30°C max.

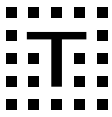
湿度

5% ~ 80% (25°C, 不结露)

保修年限

2 年





TDS12142xx

感应识别器

TELETASK(唐太子)感应识别器是一种用于安全无线接入控制的AUTOBUS总线模块。这意味着更高的用户友好性，这要归功于这样一个事实：不需要精确的处理，将卡放入识别器。将感应卡或标签靠近识别器的前面，就可以获取或激活任何家庭自动化功能。由于与家庭自动化系统的集成，该设备不仅限于开门，还可以与任何其他家庭自动化功能相结合（当进入房间时，门打开，灯被激活，温度设置可以改变，音乐开始播放等）... TELETASK(唐太子)提供额外的安全功能：家庭自动化和实时可视化APP PORTA的集成，随时随地掌控您的家。

功能

用于安全的非接触式门禁控制和智能系统的任何其他控制。卡和标签的访问权限是有限的：在一天中的特定时间内，仅在特定日期或任何其他您想要的条件下，才激活感应卡。

特性

概述

感应识别器适合室内安装。在室外安装时，有必要用硅胶密封背面（背面和墙壁之间），以防止AUTOBUS总线连接器处的水渗入。

添加、删除和更改每个感应卡/标签的访问参数可以使用PRO-SOFT软件V2.74或更高版本（使用集成的CARDSOFT软件）。

清洁

只能使用干燥的超细纤维布。切勿使用液体或溶剂！

LED 反馈

TDS12142 已连接: LED 缓慢闪烁

连接错误: LED 快速闪烁

检测到感应卡或标签: LED 长亮2秒。

PORTA App

PORTA应用程序随您的TELETASK(唐太子)识别器提供。所有访问事件都实时记录。在任何时候，你都可以在智能手机、平板电脑和个人电脑上查看、通过或拒绝访问事件。PORTA应用程序以简单而强大的方式为您提供所有必要的信息。

! 隐私: 出于隐私原因，默认情况下，家庭成员不建议通过TELETASK(唐太子)系统登录，但您可以在需要时激活个人访问日志。

! 重要提示: 系统集成商需要检查本地隐私法规，以确保个人App程序配置符合这些法规。

设置

编程

使用PROSOFT软件 2.74 或更高版本。

AUTOBUS 地址

旋转识别器上的旋钮“Tens”+“Units”。

终端电阻

随模块提供。当模块位于AUTOBUS总线的末端时使用。

安装

可以安装在任何86墙盒或孔的前面，以容纳AUTOBUS总线电缆和连接器。

当识别器放置在未遮蔽的户外位置时，需要在架子和外壳之间添加硅酮(密封胶)，如安装图所示。

! 这种识别器在上电后立即自动校准。因此，在最终安装后，务必断开（中央控制器）AUTOBUS 5秒钟，而不要从墙上拆下设备。

! 两个识别器之间的安装距离应大于1米。另外，当两个识别器背对背地放在墙上时，这是一个重要的参数。

连接

AUTOBUS 总线

AUTOBUS连接器套件+接插电缆（随模块提供）。

12VDC（由AUTOBUS提供，最低9V）。可在PROSOFT 诊断中检查电压。

功耗

最大 50mA

尺寸

TDS12142PN

115 H x 115 W x 15 D (mm) (超出墙面高度)

TDS12142GL、TDS12142GB

115 H x 115 W x 18 D (mm) (超出墙面高度)

净重 | 毛重

TDS12142

0.137 | 0.247 kg

TDS12142GL、TDS12142GB

0.147 | 0.257 kg

包装清单

TDS12142xx

AUTOBUS总线连接配件 + 终端电阻

存储环境

温度

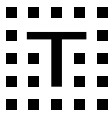
-20°C ~ +65°C

湿度

15% ~ 85%

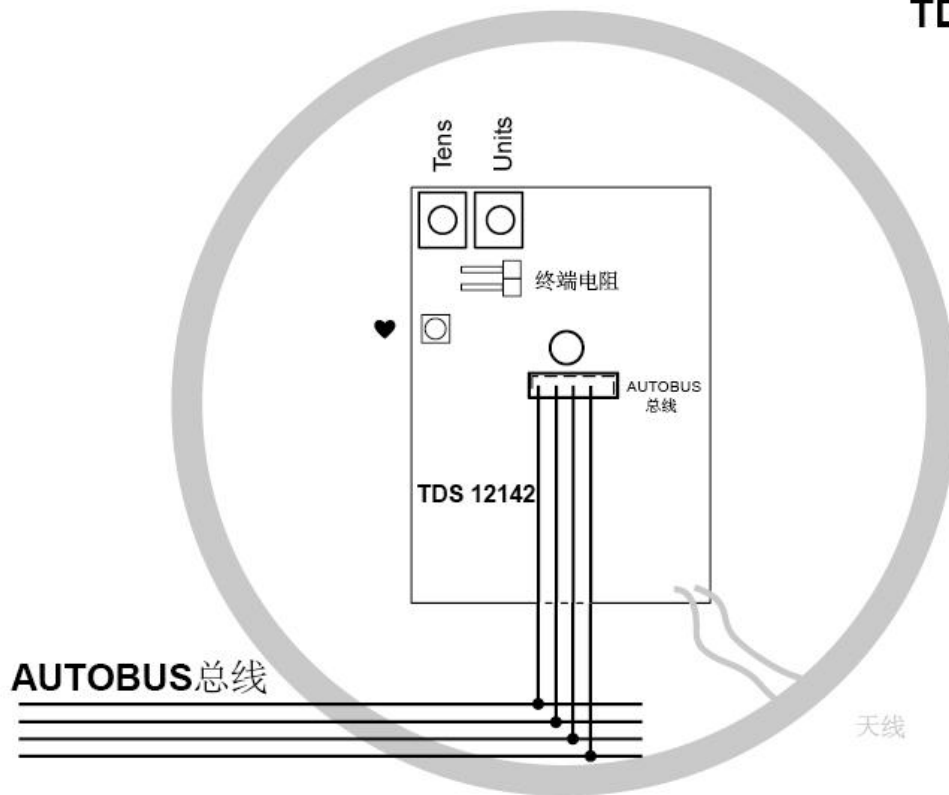
IP 防护等级

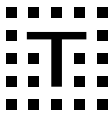
IP44 (按照安装说明以正确的方式密封壳体!)



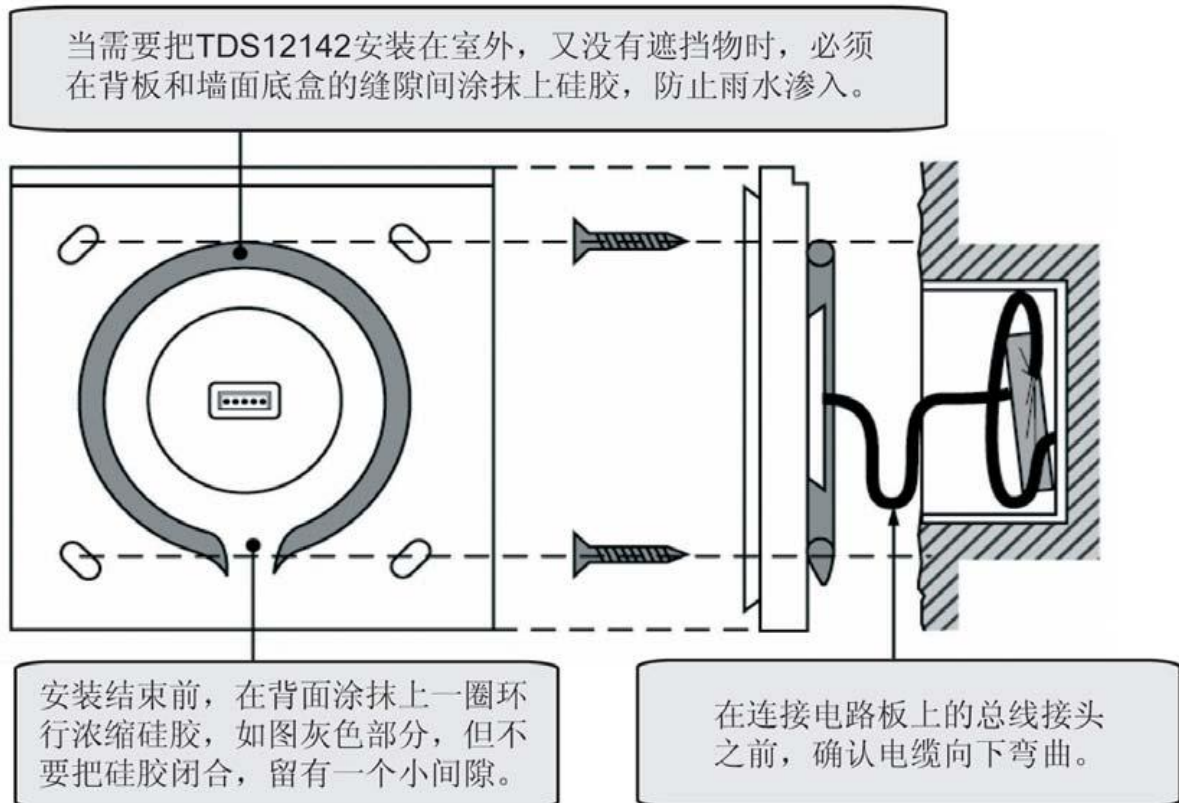
示意图

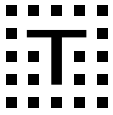
TDS 12142





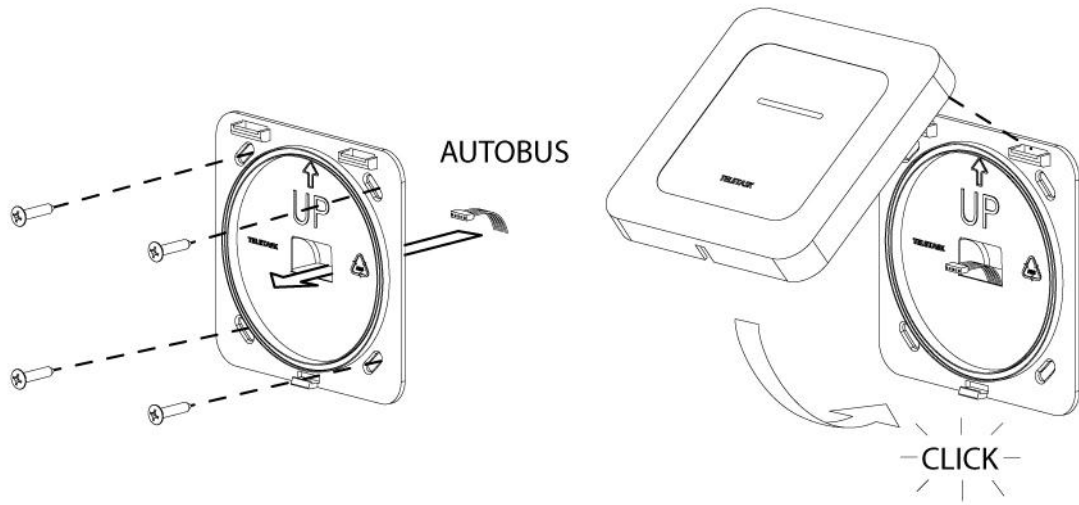
TDS 12142





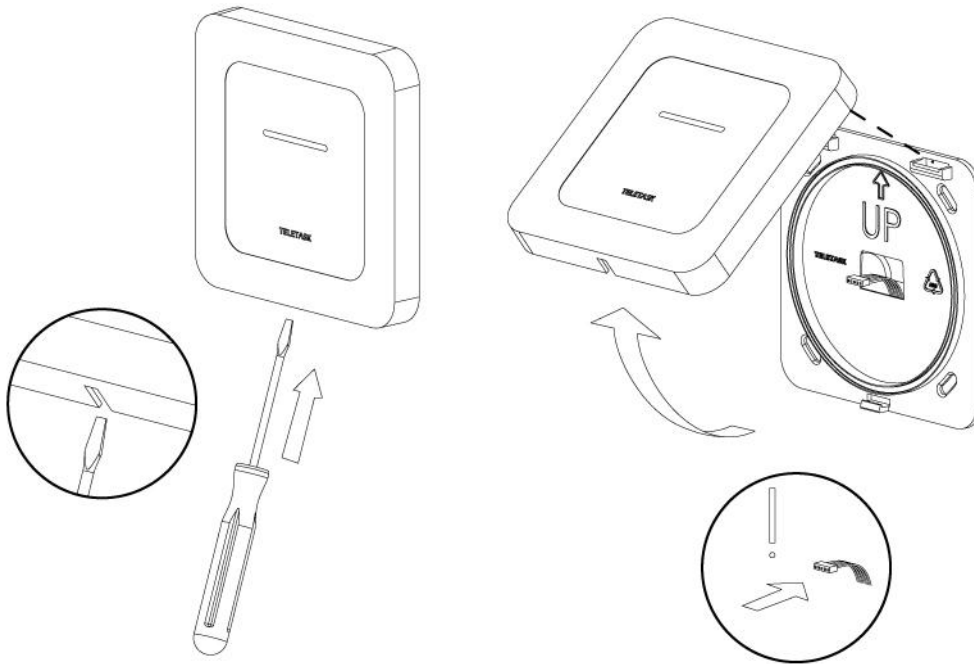
安装

TDS12142



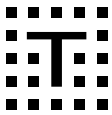
拆卸

TDS12142



E. INPUT INTERFACES

输入模块



TDS12117

16 路数字输入模块

数字输入模块TDS12117有16个用于各种无电压触点的输入通道，用作系统的输入。触点可以来自标准的壁挂式按钮、运动(移动)和存在传感器、门窗触点、防盗和火灾报警系统的触点、雨水传感器等。

此外，数字输入接口能够接收脉冲计数器输入。它用于测量电能表的输入，测量电力消耗或发电（光伏电池板）、气体、水、降水、风速等...

这是一个与AUTOBUS总线连接的模块，与几乎所有的TELETASK(唐太子)模块一样，它可以通过总线供电。

功能

用于连接AUTOBUS总线的16路数字输入模块。

特性

输入

16路数字输入。

连接设备的输出阻抗必须小于1kΩ。

电缆：最大100 m，最小0.22 mm²

脉冲表：最大电缆长度5m，脉冲最大5Hz。

心跳 LED

该指示灯反映处理器的工作、输入状态的变化以及通过总线和中央控制器的通信指示。

设置

编程

使用PROSOFT软件 (3.6.18 或更高)。

AUTOBUS 总线地址

旋转两个地址旋钮“Tens” & “units”。

终端电阻

随模块提供。当模块位于AUTOBUS总线的末端时使用。

安装

DIN 导轨安装

3 个位宽

连接

AUTOBUS

AUTOBUS 连接配件 + 接插电缆（随模块提供）。

供电12VDC（由AUTOBUS提供，最低9V）。可在PROSOFT诊断中检查。

输入

16x 无电压触点输入。

螺丝端子: 最大线径 4mm² (实芯) (AWG 12)

或 2.5mm² (多芯) (AWG 14)。

功耗

最大 30mA

尺寸

54 W x 90 H x 60 D (mm)

净重 | 毛重

0.110 | 0.230 kg

包装清单

TDS12117 模块

AUTOBUS总线连接配件 + 终端电阻

AUTOBUS总线插接电缆

存储环境

温度

-20°C ~ +65°C

湿度

15% ~ 85%

IP 防护等级

IP20

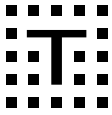
工作环境

温度

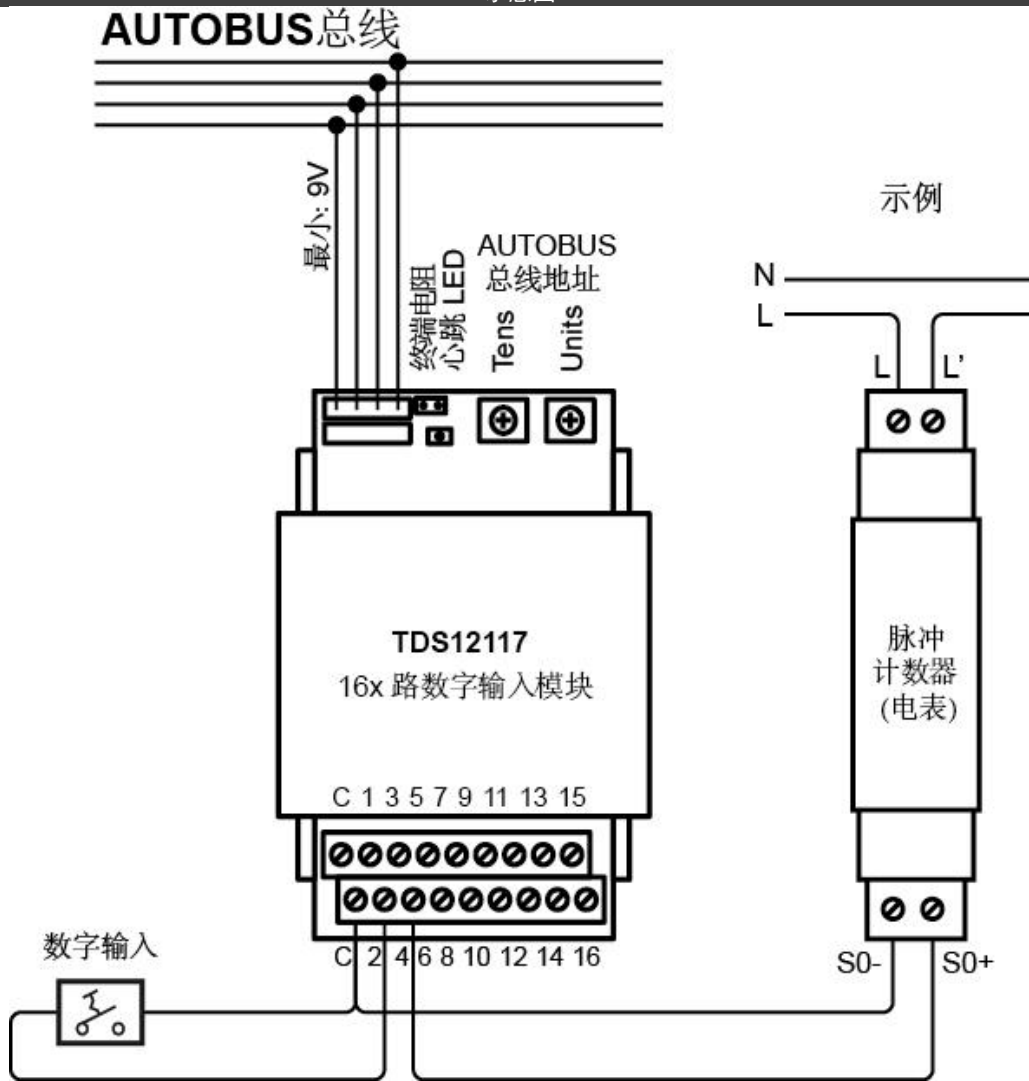
0°C ~ +50°C

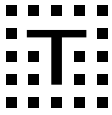
湿度

5% ~ 85%，在 25°C (不结露)



示意图





TDS12134

COOKIE 数字输入模块

TDS12134COOKIE具有4个无电压触点输入的微型输入模块。可用于连接按钮、门窗触点等（任何品牌）。模块很小，可以安装在任何类型的底盒中，并且可以连接到TELETASK(唐太子)AUTOBUS总线上。

功能

内置总线输入模块，最多可连接4路数字输入。

特性

输入

4 x 路电压触点输入 (低频输入: 最大0.5Hz)

设置

功能

使用 PROSOFT 软件V3.8及以上版本设置。

AUTOBUS 总线地址

旋转两个地址旋钮 “Tens” & “units”。

终端电阻

随模块提供。当模块位于AUTOBUS总线的末端时使用。

安装

内置安装，通常安装于按钮底盒内。

连接

AUTOBUS

使用AUTOBUS总线专用连接配件连接。

输入

8个弹簧触点，用于4倍无电压触点连接。推荐导线部分0.75或1mm²；max1.5mm²（16 AWG）

功耗

10-13m A

尺寸

42 W x 42 H x 16 D (mm) + 自带连接线

净重 | 毛重

0.018 kg | 0.045 kg

包装清单

TDS12124

AUTOBUS连接配件

存储环境

温度

-20°C ~ +65°C

湿度

15% ~ 85%

IP 防护等级

IP20

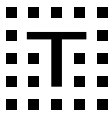
工作环境

温度

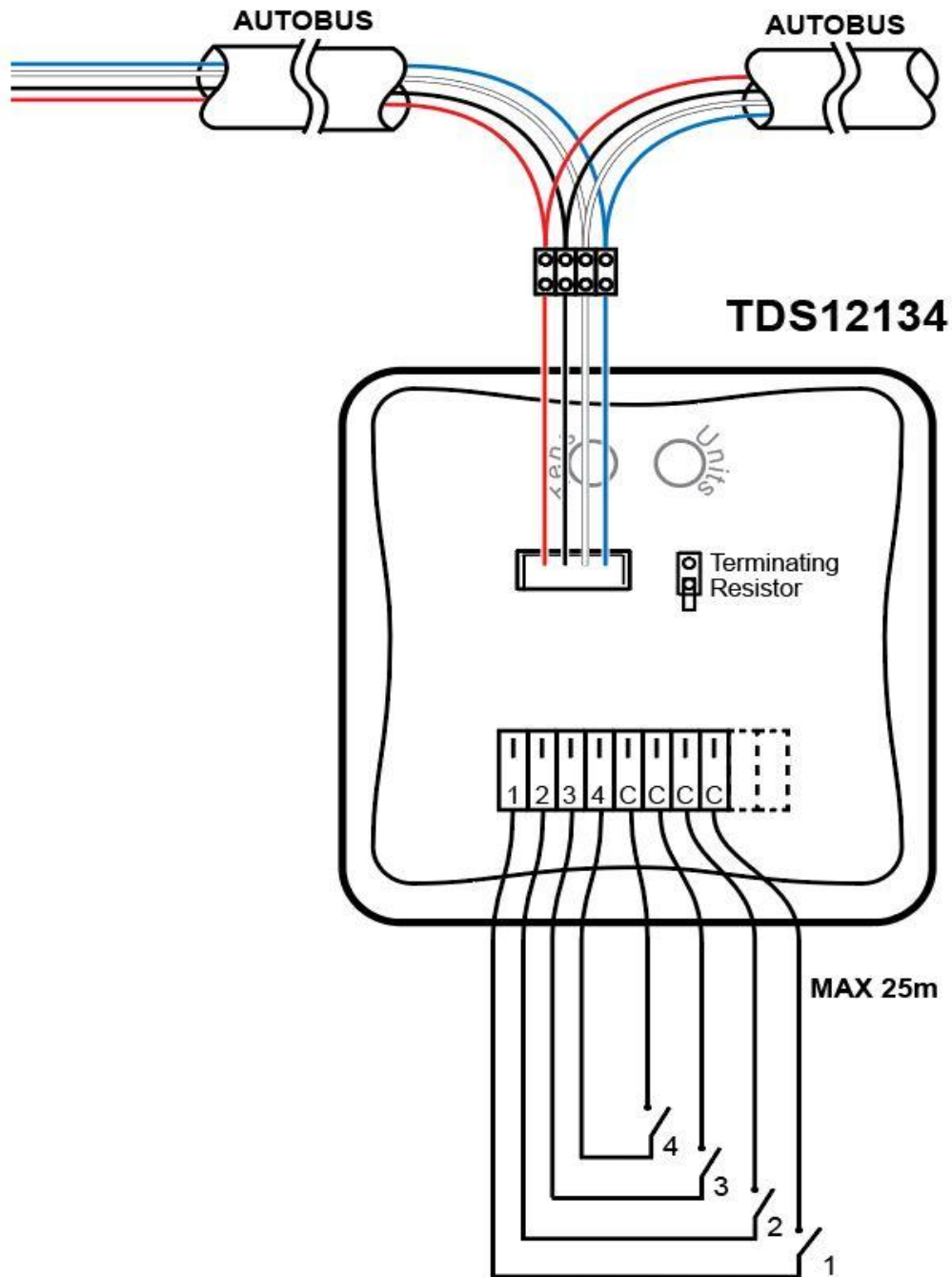
0°C ~ +50°C

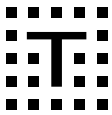
湿度

5% ~ 80%，在 25°C (不结露)



示意图





TDS12135

COOKIE 数字输入模块带 LED 反馈+PT100 输入

TDS12135 COOKIE具有四个无电压触点输入的微型输入接口。可用于连接按钮、门窗触点等（任何品牌）。接口很小，可以安装在任何类型的底盒中，并且可以连接在AUTOBUS总线上。此COOKIE可以连接LED反馈和PT100接收器。

功能

内置数字输入模块,4路数字输入,4个LED反馈, 1路pt100输入。

TDS12135只能用于2线PT100集成。传感器导线可以是最长20cm。如果距离较长，您可以使用 TDS12301AD-COOKIE代替（连接 3线PT100）。

特性

输入

4 x 路电压触点输入 (低频输入: 最大 0.5Hz)

LED 输出

4 x 低电流LED（通过LED的电流限制为5mA，不需要串联电阻）

PT100 输入

2线PT100室内传感器

设置

功能

使用 PROSOFT 软件设置。

AUTOBUS 总线地址

旋转两个地址旋钮“Tens” & “units”。

终端电阻

随中央控制器提供。当模块位于AUTOBUS总线的末端时使用。

安装

内置安装，通常安装于按钮底盒内。

在墙上或类似的接线盒中，例如在标准按钮后面。仅在室内使用。

重要提示: 如果您使用PT100输入，请确保传感器在房间的气流中，并且不接触定制开关面板的墙壁或机械结构/前板。如有必要，测量的温度可在产品中补偿+/- 5 C。

电源电压

由总线提供的12V（至少9V）。可以在产品软件诊断/模块中进行检查。

连接

AUTOBUS

使用AUTOBUS总线专用连接配件连接。

输入

10个弹簧触点：4个无电压触点+4个LED反馈+2线PT100传感器。连接方案见下图文。

推荐导线段 0.75 mm² (20 AWG) 或 1mm² (18 AWG) ; 最大值为 1.5mm² (16 AWG)

到按钮的最大导线长度: 2米

到 PT100 的最大导线长度: 20cm

反馈 LED 可通过 AUTOBUS 总线（红色线供电）。

12VDC 或通过单独的电线 24VDC。连接方案见下图文。

功耗

13-34m A(LED全亮5mA)

尺寸

42 W x 42 H x 16 D (mm) + 自带连接线

净重 | 毛重

0.020 kg | 0.047 kg

包装清单

TDS12124

AUTOBUS连接配件

(不含LED和 PT100)

存储环境

温度

-20°C ~ +65°C

湿度

15% ~ 85%

IP 防护等级

IP20

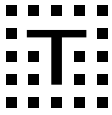
工作环境

温度

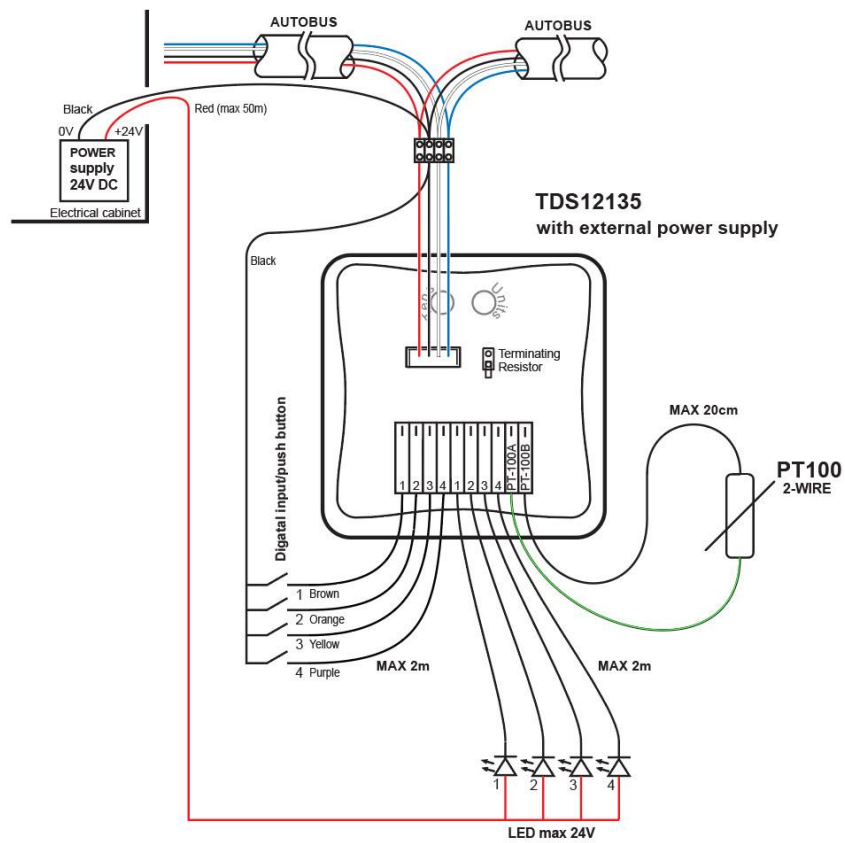
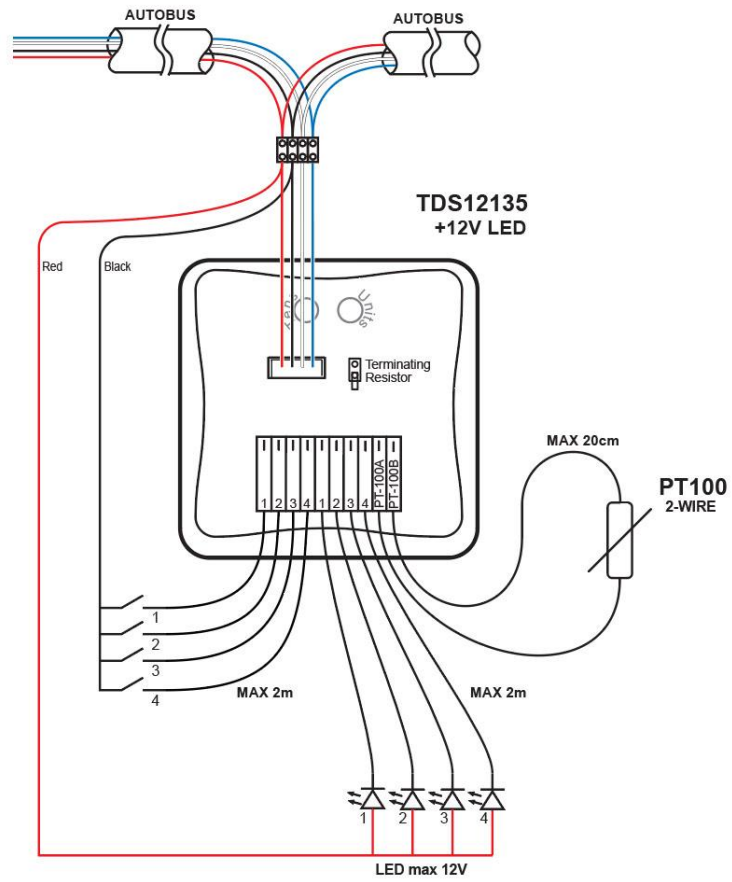
0°C ~ +50°C

湿度

5% ~ 80% , 在 25°C (不结露)



示意图



TDS12301

AD-COOKIE



微型输入模块，带有 1 个通用模拟输入和 1 个数字输入。

数字输入可用于连接无电压触点，如从按钮、门窗触点、存在探测器等（任何品牌）。

模拟传感器输入可以连接到桑拿的 T 传感器，游泳池的水温 T、Ph 或氯含量传感器，以及风速传感器等。

支持以下模拟信号类型：0 - 5V、0 - 10V、0-20 mA、4-20 mA（带电缆断裂检测报警）、PT100（3 线）传感器和 TELETASK(唐太子)温度、光和湿度传感器。

功能

AD-COOKIE 输入模块被设计用于测量模拟传感器的信号，并同时读取同一模块上的数字触点输入。紧凑型外壳特别适用于受限的空间和 AUTOBUS 总线可用的安装。它还避免了传感器信号需要通过长电线传输到智能箱。4-20 mA 输入的优点是，在信号线断开的情况下，TDS 系统可以检测到这一点并采取行动。

重要提示：它不适合测量/控制过程，这可能会对人员和装置造成危险。它也不是用来控制工业过程的。

应用实例

(1) 光传感器与运动探测器的结合。例如 EsyluxPD-C360i/8miniUC（可用于恒定光控制）

(2) 连接一个输出电压为 0V 到 10V 的风速传感器

(3) 带有超声波传感器（4-20 mA 输出）的雨水罐（例如含量 10000L），例如 SontayLS-UL3 型），总范围为 10000L，分辨率为 720 步，给出了 $10000/720=13.9L$ （见下表）

备注 1：在 AURUS-OLED 上有 6 个字符的显示限制，因此最大可以显示 999999。

备注 2：传感器信号应与储罐容量呈线性关系。这在一个规整形状桶的情况下是正确的。当与球形水箱一起使用时，信号可能不是线性的。在这种情况下，建议以高度（百分比）来表示该值。

重要的是：测量失败（例如。风传感器损坏或电缆被切断）可能导致危险和/或损坏。例如，在风速传感器的情况下，如果有缺陷或传感器线断裂，您的遮阳板将不会在高风速下自动收回。为了防止损坏，你必须手动收回遮阳。TELETASK(唐太子)不负责由无人看管的故障或任何其他原因造成的损坏。

显示功能

AURUS-OLED (TDS12022xx)
AURUS-OLED XL (TDS12032xx)
OPUS (TDS12070)
ATMOS
iSGUI

最多有 6 位数字可供显示的文本。这 6 位数字包括可选的“-”，“.”或单位符号。例如：“999999”，“-16.4C”，“-16.66”，“105kmh”。

特性

输入

1 个无电压触点（低频，最大值：1Hz）

1 个模拟传感器输入，能够读取值

TDS12250/TDS12251/12260/12270 等 0-10V、0-20 mA、4-20 mA、PT100（3 线）。

PT100 的温度范围：-25 至 110 C

输入阻抗 0-10V：30kOhm

LED 反映了处理器的工作情况，输入状态的改变，以及与总线和中央控制器的通信

设置

编程

使用 PROSOFT 软件 3.8.1.0 或更高版本

AUTOBUS 地址

旋转 2 个地址旋钮 “Tens” + “Units”

终端电阻

随中央控制器提供。当模块位于 AUTOBUS 总线的末端时使用。

传感器

每种传感器都有单独的连接，请参考下图示意图。

安装

仅限室内安装。不适用导轨安装。

连接

AUTOBUS

AUTOBUS 总线连接器组（随模块一起提供）。12V（由总线提供-最低 9V）可在产品诊断中检查。

数字输入

弹簧压线端子连接，最小 0.2mm²，最大 0.5 mm²，最长=2 m

传感器输入

弹簧压线端子连接，最小 0.2mm²，最大 0.5 mm²，最长=2 m

功耗

最大 15 mA

尺寸

42 W x 42 H x 16 D (mm)

净重 | 毛重

0.018 kg | 0.040 kg

包装清单

TDS12301
AUTOBUS 总线连接器设置

存储环境

温度

-20°C to +65°C

湿度

15% to 85%

IP 防护等级
IP20

显示代码 (EX. AURUS-OLED)

“data?”
模块中无任何信息（检查总线连接）

“sens?”
传感器未连接 (仅限TDS12250/12251 & TDS12260)

“wait.”
模块正在计算测量值

“loop?”
传感器线缆断(仅限4-20mA传感器)

“pow?”
传感器的电源中存在短路或没有通电

“error”
错误的信号（例如：传感器错误或设置错误）

工作环境

温度
0°C to +50°C max.

湿度
5% to 80% at 25°C (不结露)

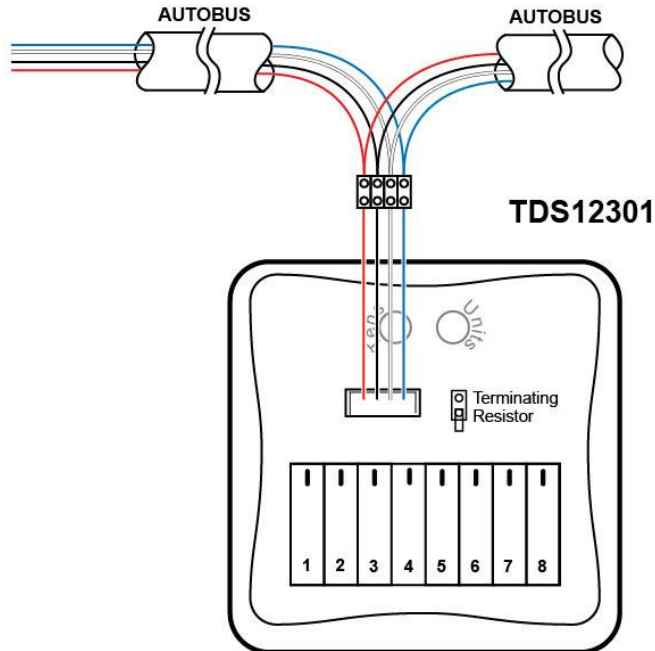
质保

4 年

测量分辨率和精度表

信号:	分辨率:	精度(@25°C):	非线性:
0 – 10V	1024	± 3%	< ±1%
0 – 20mA	900	± 3%	< ±1%
4 – 20mA	720	± 3%	< ±1%
PT100	4095	+5%	<+1%
TDS 温度传感器	1200 (0,1°C)	± 1%	< ±1%
TDS 亮度传感器	200	± 10%	< ±1%
TDS 湿度传感器	100 (1%RH)	± 5%	< ±2%

示意图



- 1: GND/ COMMON
 - 2: INP (Digital)
 - 3: TDS
 - 4: 0-10V
 - 5: 4-20mA / PT100-A
 - 6: PT100-A(S)
 - 7: PT100-B
 - 8: 12V
- Note: Max. 200cm to sensor

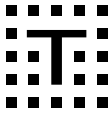
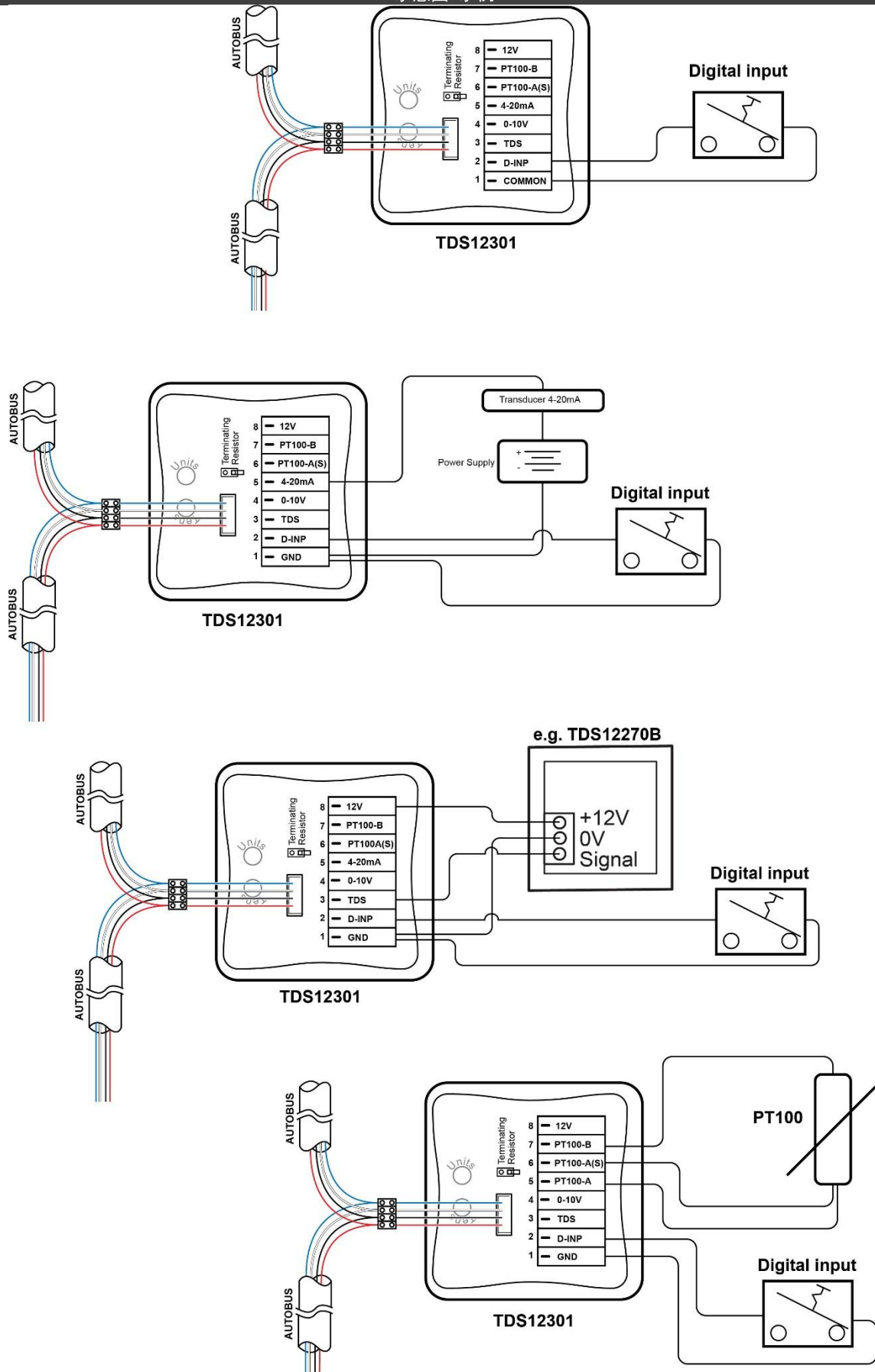
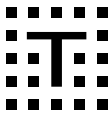


示意图-示例





TDS12311

8 路模拟输入模块



TDS12311 是通过 AUTOBUS 总线连接、DIN 导轨安装的 8 路模拟输入模块。适用于 TDS12250、TDS12251、TDS12260、TDS12270，可以连接温度、湿度、亮度传感器。仅连接 TELETASK(唐太子)传感器。

功能

总线模拟输入模块，用于连接TELETASK(唐太子)传感器。

特性

8x TELETASK(唐太子)传感器。

设置

编程

使用 PROSOFT软件(V3.6.22或更高版本)。

AUTOBUS 总线地址

旋转两个地址旋钮“Tens” & “units”。

终端电阻

随模块提供。当模块位于AUTOBUS总线的末端时使用。

安装

DIN 导轨安装

3 个位宽

电源电压

AUTOBUS总线供电12VDC（最低9V）。可在PROSOFT 诊断中检查。

连接

AUTOBUS

AUTOBUS 连接配件 + 接插电缆（随模块提供）。

输入

螺丝端子: 最大线径 4mm² (实芯AWG 12)

2.5mm² (多芯AWG 14)

务必用单独的带屏蔽电缆（三根导线）连接每个传感器。

传感器和模块之间的最大电缆长度为50米。

功耗

AUTOBUS

最大 70mA (待机 20mA)

尺寸

54 W x 90 H x 60 D (mm)

净重 | 毛重

0.105 kg | 0.225 kg

包装清单

TDS12311 模块

AUTOBUS 连接配件 + 终端电阻

AUTOBUS 插接电缆

环境条件

存储（不结露，不结冰）

温度：-20°C ~ +65°C

湿度：5% ~ 85%

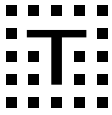
工作（不结露，不结冰）

温度：0°C ~ +50°C

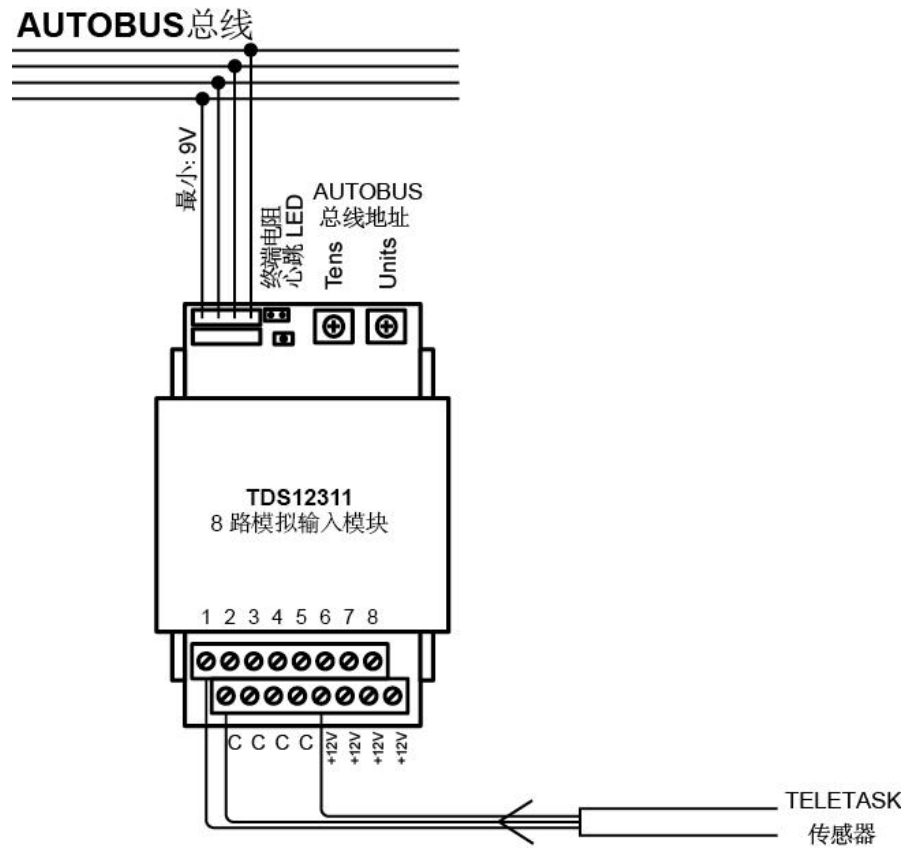
湿度：5% ~ 85%

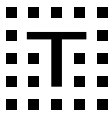
IP 防护等级

IP20



示意图





TDS12310

通用模拟输入模块

TDS12310 是通过 AUTOBUS 总线连接，通用 8 路模拟输入模块，可以连接 TELE

TASK(唐太子)的温度、湿度、亮度传感器，也可以连接其他标准信号的模拟传感器。例如：空气质量传感器、水温传感器、室外温度传感器、风力传感器等。

输出信号为 0-5V、0-10V、0-20mA、4-20mA 的传感器都可以使用。

功能

此模块的设计是为家庭、办公自动化控制为目的，可以测量标准的模拟传感器的参数。模块不适合做专业的测量和控制，如果测量失败将导致危险。并且模块也不适合在工业环境中使用。

功能举例

(1) 风力传感器的测量从 0V 到 10V。

输出 0.7m/s(2.52km/h)为 0V；

输出 40m/s(144km/h)为 10V。

(2) 雨水箱(容量10000L)使用带超声波传感器(4-20mA输出)测量水容量。例如型号Sontay LS-UL3:

总测量范围10000L，分720步测量，得到10000/720=13.9L(见下表)。

在AURUS OLED的显示上有字符的限制(6位字符)，其结果最大值：99999 L。

! 备注:只有当信号的测量值与油箱容量成线性关系时，这才是正确的。比如长方体的水池是准确的。当在球形水池时，信号不会是线性的。在这种情况下，建议以百分比或水深米表示值。

! 重要事项: 测量失败(例如，风传感器损坏或电缆被切断)可能导致危险情况。例如，如果风速传感器坏了，你的遮阳板不会在大风天气时自动收回。为了防止损坏，您必须手动关闭遮阳板。TELETASK(唐太子)对传感器的损坏或线缆故障造成的损坏概不负责。

显示

在 AURUS OLED (TDS12022xx) 的显示屏上，最多显示 6 位字符包括“-”“.”或其他字符。

例如：“99999L”，“-16.4C”，“-16.66”，“105kmh”

特性

8x 路模拟输入，

TELETASK(唐太子)(TDS12250/TDS12251/12260/12270) 传感器。或 0-5V, 0-10V, 0-20mA, 4-20mA 标准信号。

输入阻抗 0-5V: 15kΩ

输入阻抗 0-10V: 25kΩ

设置

编程

使用PROSOFT软件(3.0.0.70或更高)

AUTOBUS 总线地址

旋转两个地址旋钮“Tens” & “units”。

终端电阻

随模块提供。当模块位于AUTOBUS总线的末端时使用。

输入

对于每个输入，必须设置2个DIP拨码开关，以定义传感器(信号)类型。拨码设置参见下面图示。

!!! 注意小心DIP开关的设置。错误的设置会导致功能不正常，甚至会损坏输入模块。

安装

DIN 导轨安装

4 个位宽

连接

AUTOBUS

AUTOBUS专用连接配件+插接线缆

输入

螺丝端子最大为1mm²；仅用单独的屏蔽电缆(3根导线)连接每个传感器。在模块处连接屏蔽线和AUTOBUS总线屏蔽线。

传感器和模块之间的最大电缆长度是50m；0-20A和4-20mA是100m。

功耗

最大 52 mA

尺寸

72 B x 90 H x 60 D (mm)

净重 | 毛重

0.105kg | 0.180 kg

IP 防护等级

IP20

在显示上可能显示的信息(如 AURUS-OLED 触摸面板)

“data?”

模块没有信号输入(检查 AUTOBUS总线连接)

“sens?”

传感器没有连接(仅在TDS 温度 &湿度传感器)

“wait.”

模块首次计算测量值

“loop?”

传感器线缆断裂(仅在4-20mA)

“pow?”

传感器短路/没有供电

“error”

信号错误(传感器损坏)

包装清单

TDS12310 模块

AUTOBUS 连接配件 + 终端电阻

AUTOBUS 插接电缆

存储环境

温度

-20°C ~ +65°C

湿度

15% ~ 85%

IP 防护等级

IP20

工作环境

温度

0°C ~ +50°C

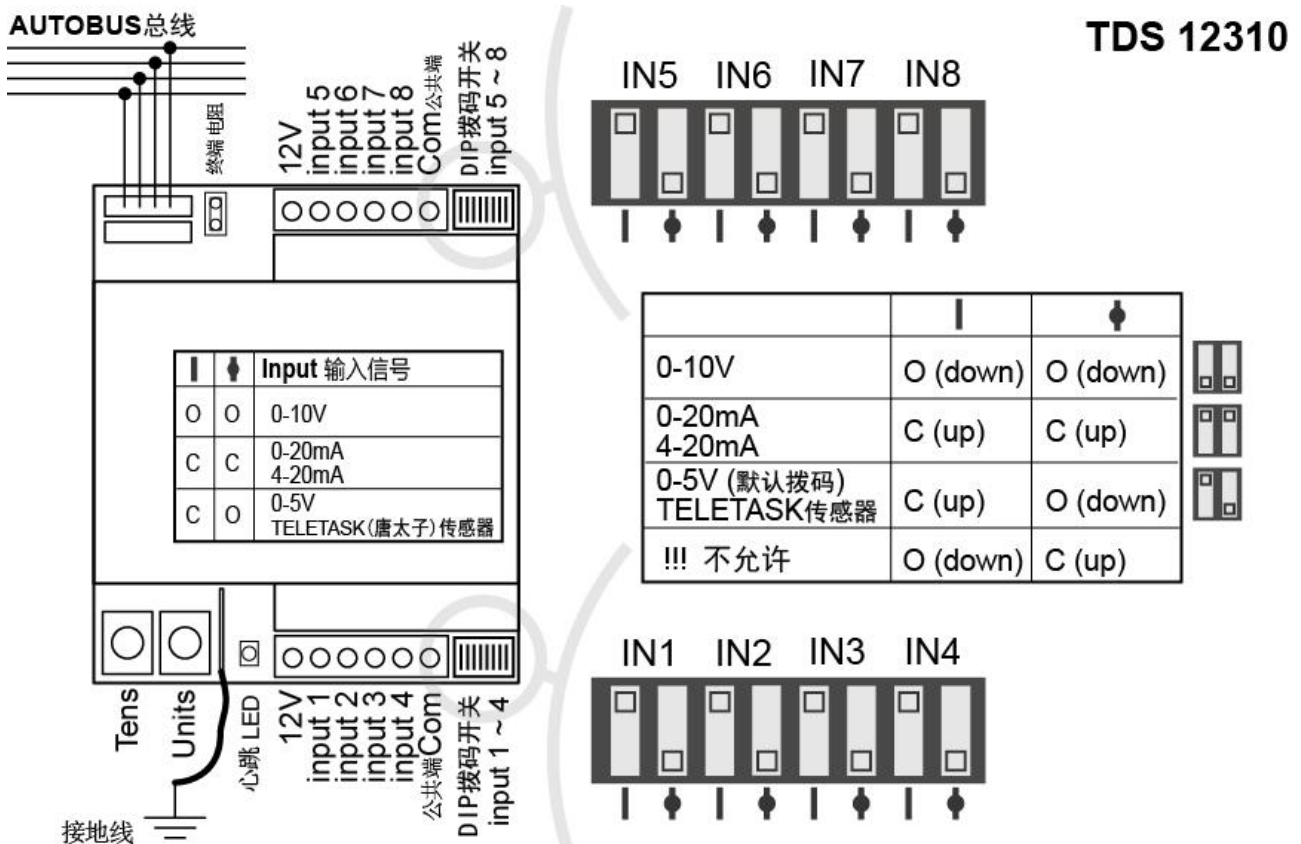
湿度

5% ~ 80% at 25°C (不结露)

测量分辨率和精度表

信号类型	分辨率	精度(@25°C)	非线性误差
0 – 5V	1024	± 3%	< ±1%
0 – 10V	1024	± 3%	< ±1%
0 – 20mA	900	± 3%	< ±1%
4 – 20mA	720	± 3%	< ±1%
TDS 温度传感器	1200 (0,1°C)	± 1%	< ±1%
TDS 亮度传感器	200	± 10%	< ±1%
TDS 湿度传感器	100 (1%RH)	± 5%	< ±2%

示意图





TDS12340BE

P1 数字咪表模块 (BE+NL)

TDS12340BE 是一个总线模块，它提供了总线和数字仪表（电力和气体）的 P1 端口之间的连接。此模块确保 TELETASK(唐太子)系统可以访问您的电力和气体安装的消耗和注入(发电)数据。TELETASK(唐太子)系统可以基于读入测量数据，在可调时间内向电网注入能量（太阳能电池板剩余）。这可以是你的洗衣机，烘干机和洗碗机或其他插座。如果你的系统还与热泵或热水锅炉有连接，这些也可以根据测量的能量参数进行控制。另一方面，该系统还可以处理在发生峰值负载时关闭电路。

功能

该模块以优化建筑的能源消耗、产生(太阳能电池板)和限制峰值负荷。该模块在可视化能源消耗和生成（关键面板、触摸屏和移动应用程序）方面也特别有趣。

特性

概述

总线和P1连接，将数字燃气和电表与TDS系统集成。实时消耗的显示限制在32000W。

LED 指示

- 心跳 LED (BUS)
- P1 电源: LED (来自 P1 计量器)
- 数据指示LED:
 - 从仪表接收数据闪烁 (On/OFF 每秒) = 正常
 - LED长亮(高亮)、电源LED亮 = 数据信号线损坏 (第5芯)
 - LED长亮、电源LED亮 = 电缆被连接到S1连接器，而不是P1连接器
 - LED灭、电源LED亮 = AUTOBUS未连接

设置

编程

使用 PROSOFT 软件 (V3.8.4 或更高版本)

AUTOBUS 地址

旋转地址旋钮 "Tens" (dozens) + "Units".

终端电阻

随中央控制器提供。当模块位于AUTOBUS总线的末端时使用。

安装

DIN 导轨安装

2 个位宽 (36mm)

电源电压

AUTOBUS总线供电12VDC（最低9V）。可在PROSOFT 诊断中检查。

注意事项:

- ! 遵守地方当局的安全规定，并遵守所有规定。
- ! 注意，只使用提供的“完整”电缆!

连接

AUTOBUS

AUTOBUS专用连接配件+插接线缆

P1 输入

使用RJ12接口电缆连接到数字仪表。该电缆最长可达10米长。通过第三方P1扩展适配器，P1模块和数字仪表之间电缆可延长高达100米的距离。

燃气表：如果你有一个数字燃气表，它通常是自动（无线）连接到数字电表。

功耗

AUTOBUS

最大 18mA

尺寸

90 L x 36 W x 60 H (mm)

净重 | 毛重

0.053 kg | 0.174 kg

包装清单

TDS12340BE 模块
AUTOBUS 连接配件
AUTOBUS 跳线
RJ12 线缆 3 米

环境条件

存储 (不结露)

温度: -20°C to +65°C

湿度: 5% to 85%

工作 (不结露)

温度: 0°C to +50°C max.

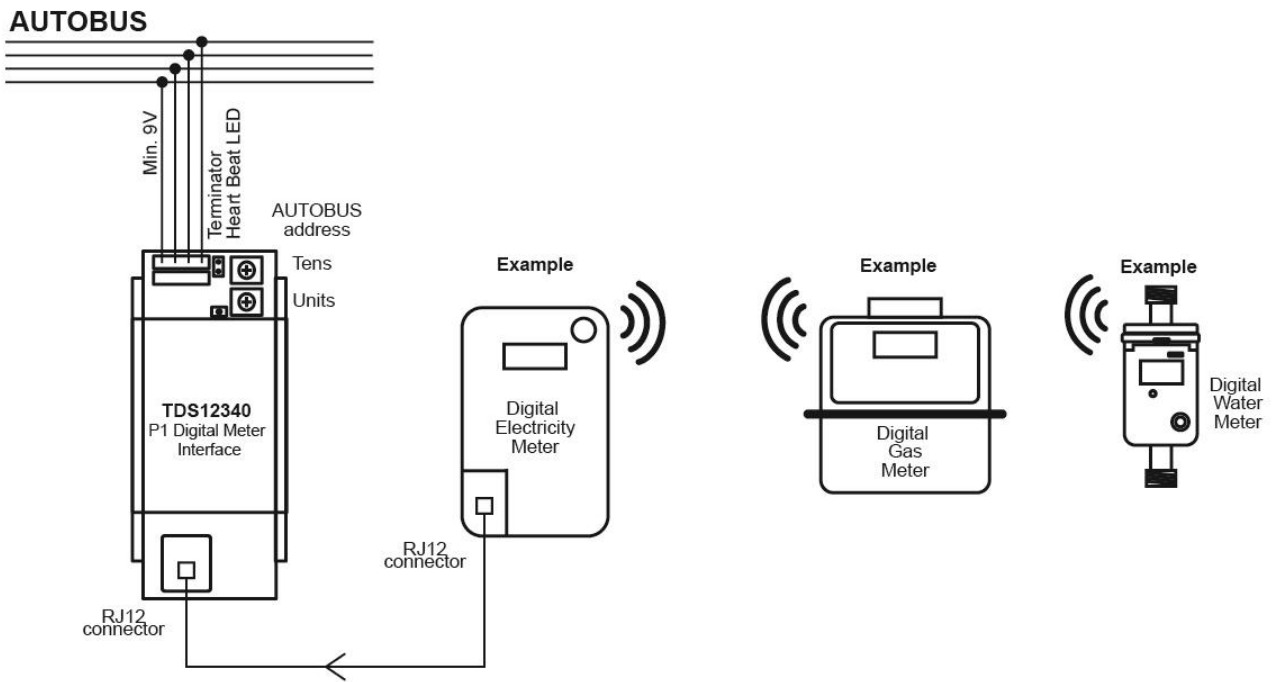
湿度: 5% to 80%

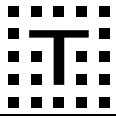
IP 防护等级

IP20

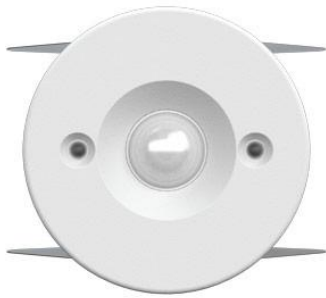
质保:

4 年





F. SENSORS 传感器



TDS12150xx

SIRIUS 天狼星嵌入式移动传感器+STAR LIGHT

SIRIUS天狼星是一个PIR运动传感器，内置的光传感器和“星光”LED。此嵌入式移动传感器用于检测到运动来控制电路，并且内部光传感器测量的环境光水平低于预设水平运动传感器才起作用。天狼星不仅是一种灯光控制设备，而且与TDS系统集成，它成为舒适、安全和能源管理的重要组成部分。天狼星是您的能源经理，他总是跟踪运动的人的舒适和安全。无论是站着还是坐着。内置的“星光”是一种LED，当没有区域灯被激活或有缺陷时，可作为运动指示灯和夜灯。它是高精度运动传感器，带有192个检测区；LED = 10流明，3000°K。

功能

SIRIUS天狼星用于控制大厅、地下室、楼梯区域、储藏室、浴室、出入口等场所的灯光。天狼星可用于特定的房间/区域，如入口、浴室、车库、大厅、地下室、楼梯区域等.....人们只在有限的时间内出现，在办公室、教室、会议室等...大量的灯消耗相当大的能量。

在专业应用中，天狼星也是在办公室、会议室和教室等大区域的CLC控制的完美传感器。天狼星确实能感觉到一个或多个人的存在，并可以控制可调光的强度（例如DALI可调光灯组）。CLC功能有一个由天狼星测量的目标亮度Lux水平。大量的CLC设置可调用，包括一个额外节能的直通功能。

特性

颜色

TDS12150WH白色版本，外壳为RAL9016（普通白色）。
TDS12150BL黑色版本，外壳为RAL90005（磨砂黑色）。

概述

SIRIUS 天狼星非常紧凑，可以安装在固体或中空的天花板内。非常灵敏的 PIR 传感器包含 192 个检测区，可以检测到轻微的运动。圆形开口角为 99 度。天狼星的外壳非常平坦（离天花板 1.3 毫米），因此可以安装在一个门摆动范围内。即使有最大高度的门接近天花板。在完全黑暗的情况下，星灯 LED 安装在距离地板 2.5 米时提供 10Lux。照明面积直径约为 8 米。

重要提示：星光功能不能被认为是“应急照明”的替代品，因为星光 LED 具有非常有限的光强度，而且它没有电源备份（在发生火灾或其他电源故障时可能断电）。

认证标准

欧盟EMC: 2014/30/EU
欧盟RoHS II: 2011/65/EU
欧盟WEEE: 2012/19/EU



设置

编程

使用PROSOFT 软件 (V3.8.4 或更高版本)

AUTOBUS 地址

旋转地址旋钮 'tens' + 'units'.

安装

仅限室内

可以内在中空和坚固的天花板内。需要最小深度35mm深度和额外的 1x或2x总线连接器。建议整个内空为65mm或以上。

顶部明装

使用配件 TDS90460WH 或TDS90460BL(不包含，需额外订购)

WH版本的外壳是RAL9016，随着时间的推移不会变黄。它可以用任何颜色的现场喷漆。在喷漆前，请拆除功能元件（镜头）。TELETASK(唐太子)不负责由于重新油漆而造成的任何损坏或产品的功能。质保可能成为无效。

电源

AUTOBUS总线供电12VDC（最低9V）。可在PROSOFT 诊断中检查。

连接

AUTOBUS总线连接。

功耗

AUTOBUS

LED激活 最大25 mA (待机12 mA)

尺寸

52W x 28H x 52D (mm)

净重 | 毛重

0,023 kg | 0,058kg

包装清单:

TDS12150 传感器 (WH 或 BL)
AUTOBUS 连接配件

环境条件

存储 (不结露)

温度: -20°C to +65°C max.
湿度: 5% to 85% max.

工作 (不结露)

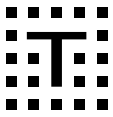
温度: 0°C to +50°C max.
湿度: 5% to 80% max.

IP PROTECTION RATE

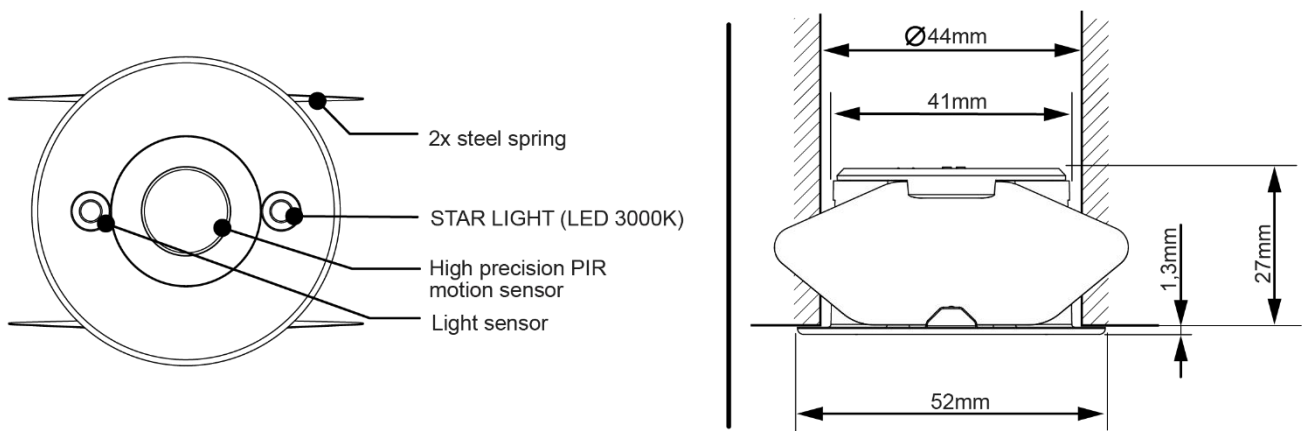
IP20

LIMITED WARRANTY

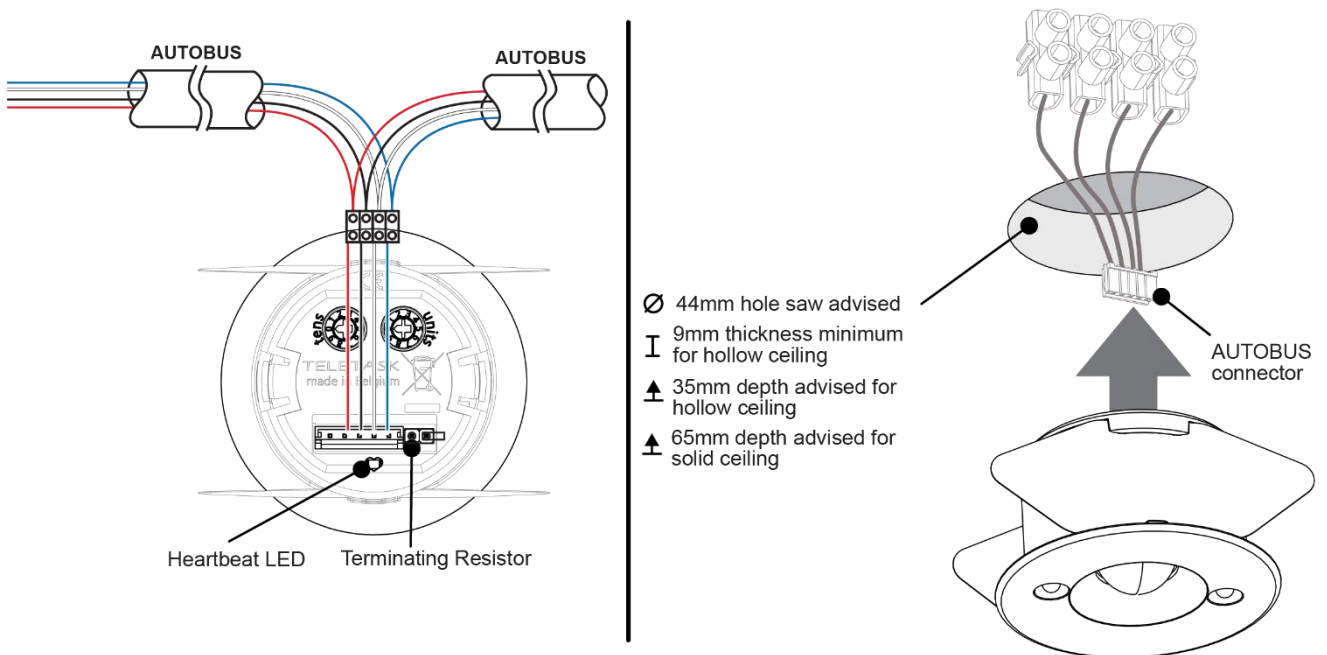
4 years

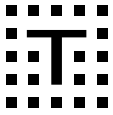


示意图

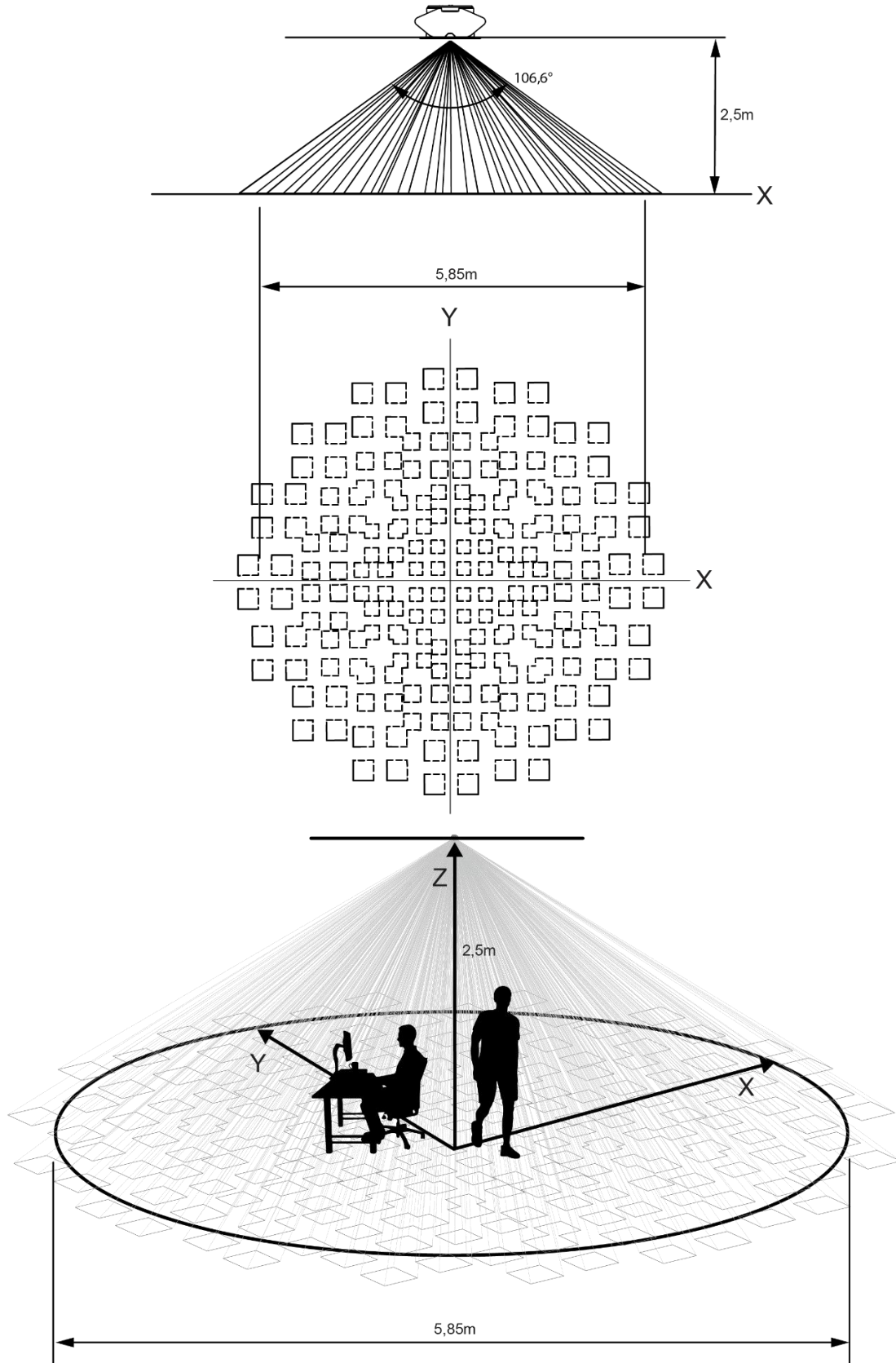


安装示意

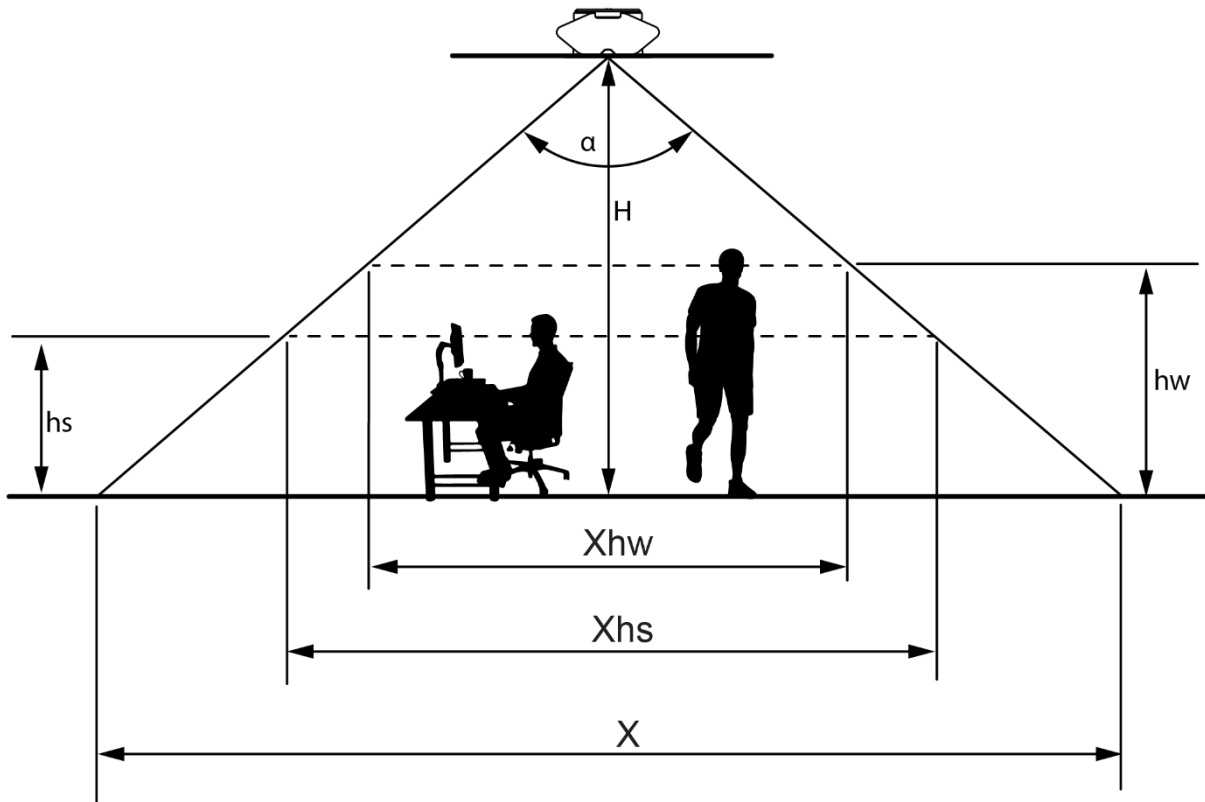
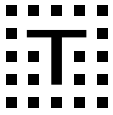




运动检测范围



Amount of detection zones = 192
Detection in X and Y directions
Detection in Z direction is uncertain



H	X	Xhw	Xhs
2,5m (8' 2")	5,85m (19' 2")	2,10m (6' 11")	2,92m (9' 7")
3m (9' 10")	7m (22' 12")	3,28m (10' 9")	4,10m (13' 5")
3,5m (11' 5")	8,2m (26' 11")	4,44m (14' 7")	5,26m (17' 3")
4m (13' 1")	9,36m (30' 8")	5,62m (18' 5")	6,42m (21' 1")

探测温度差异条件	探测距离	探测条件
8°C	最高 3.5m (11' 5")	运动速度: 0.5m/s 移动目标尺寸: 0.2m x 0.2m (10" x 10")
4°C	最高 2.5m (8' 2")	
注: 根据移动目标与周围环境之间的温差, 检测范围会发生变化。		

例如: 1.6m高的步行人员的最大安装高度为1.6m+3.5m=5.1m

长度	
H	从天花板到地板的距离
hw=1,6m (5' 3")	从移动者头部中心到地板的距离
hs=1,25m (4' 1")	从一个坐着的人的头部中心到地板的距离
X	地面上检测的直径
Xhw	行走人员检测的直径
Xhs	坐着人员检测的直径
$\alpha = 99^\circ$	实际检测角度 (备注: 检测区域从 106.6°开始)

TDS12250WH

TELETASK 温度传感器



TDS12250温度传感器用于控制加热和制冷。它能把环境温度传到中央控制器，并在触摸面板或屏上显示出来。

功能

测量室温。

每个温度区域使用一个传感器，一个传感器可用于同一温度区的冷却和加热。

连接到TELETASK(唐太子)“模拟”输入端口。

特性

温度测量范围: $-40^{\circ}\text{C} > +80^{\circ}\text{C}$

使用3芯屏蔽线缆。

货号

TDS12250WH - 白色

安装

水平安装在一个平面墙上，大约1.5米高。

传感器可以放置在墙前或墙内，使用45x45mm或55x55mm的框架。

理想的安装高度：1.5米高，距离任何门窗至少10至15厘米。

! 备注：确保墙盒内的通风不会影响温度测量。为了避免墙壁盒中的积水，用硅酮密封传感器与底盒。

! 备注：当传感器安装在墙上时，测量值可能会受到混凝土墙温度的影响。

! 不要安装在靠近门洞（最小15厘米）、窗户、室外墙壁或加热/制冷源的地方。

连接

通过屏蔽电缆，包含三根电线（+12V/0V/信号）。当多个传感器与同一电缆连接时，信号应单独屏蔽。

最大电缆长度为50m。

最小导线截面：0.250.25mm²。

将传感器电缆屏蔽层连接到AUTOBUS总线屏蔽层。

通过三个螺丝端子固定连接线缆。

功耗

最大 4 mA

尺寸

55 W x 55 H x 21 D (mm)

重量

0.040 kg

包装清单

TDS12250WH

存储环境

温度

$-20^{\circ}\text{C} \sim +65^{\circ}\text{C}$

湿度

15% ~ 85%

IP 防护等级

IP20

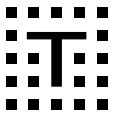
工作环境

温度

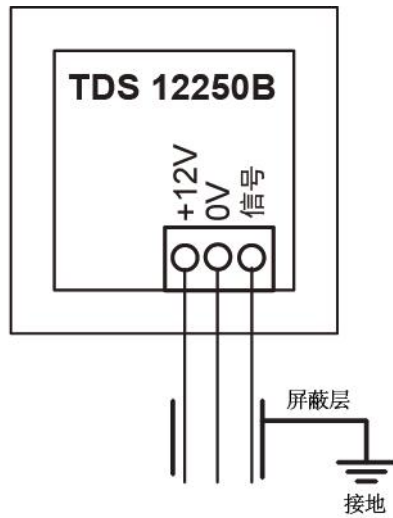
$-40^{\circ}\text{C} \sim +80^{\circ}\text{C}$

湿度

15% ~ 85%（不结露）



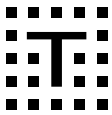
示意图



屏蔽层连接到模拟输入模块的AUTOBUS屏蔽层。
每个传感器使用单独的电缆。不允许用多芯屏蔽线连接多个传感器。
允许线缆最长: **50m**

安装

	1 打开传感器	2 安装支架	3 连接并封闭
<p>墙面明装</p>		<p>Max. 3.5x35</p>	
<p>45x45 墙内暗装</p>			
<p>55x55 墙内暗装</p>		<p>使用组件 TDS90300</p>	



TDS12251

TELETASK 带探针的温度传感器



TDS12251温度传感器适用于地板下或室外温度测量。
作为地板下传感器，它可用于测量地板温度和控制加热/制冷系统。
传感器信号测量的温度测量值可以显示在移动设备、PC等设备上...
TDS12251需要连接TELETASK(唐太子)模拟输入端口 (MICROS+, PICOS, TDS12311, TDS12310)。

功能

地板/室外专用温度传感器。

特性

电缆上的外壳+传感器探头

该组件有一个紧凑的塑料外壳和有线温度传感器探头，及2米电缆（按需要长度可切短）。传感器探头密封防水，室内外均可使用。

设置

编程

TDS12251温度传感器使用PROSOFT 软件 3.4.12.0 或更高。

安装

室内安装

外壳可安装在标准壁盒内，靠近传感器探头的位置，带有标准盖板。

传感器探针

传感器(Ø11mm)可以穿入到标准的管子里(Ø16mm 或更大)，并且放在理想的地点。线缆长度最长 2m。

地板下的温度测量：

把传感器放在两个地暖的管路之间,以便准确测量地暖/制冷系统的温度。

室外的温度测量：

作为一个室外的传感器,它可以通过穿线管安装在户外的墙上。

小提示:把从室内引出的管子封闭起来,可以避免测量数据误读。

! 备注: 传感器探头尖端的位置必须离开墙壁至少20毫米,以确保测量值准确。

! 备注: 传感器探头必须避免阳光直射、雨雪冰冻 (建议使用小型外壳盒保护)。

! 备注: 不允许浸入水中。

! 备注: 确保电缆和探头之间的密封完好无损。此时不要弯曲电缆,否则会损坏密封件。

电源

12VDC (由TELETASK模拟输入模块), 最小 9V。

连接

输入 (连接探针)

弹簧压力接头3x 0.5-1.5mm² (AWG 20-16)
(红色/黑色/信号)。

输出

弹簧压力接头3x 0.5-1.5mm² (AWG 20-16)
(+12V/0V/输出)

与模拟输入接口 (如TDS12311) 连接。

使用屏蔽电缆, 在模拟输入模块处接地。每根电缆或每个屏蔽层只连接一个传感器。

功耗

最大 4 mA

尺寸

主体组件

42 W x 42 H x 22 D (mm)

探针

11 Ø (mm)

线缆

5,3 Ø (mm) x 2m

净重 | 毛重

0.115kg | 0.175kg

包装清单

TDS12251 传感器 (主体+带探针的线缆)

存储环境

温度

-20°C ~ +65°C

湿度

15% ~ 85%

IP 防护等级

主体

IP20

探针

IP65

工作环境

温度

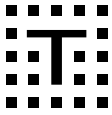
主体: 0°C ~ +50°C

探针: -40°C ~ +80°C

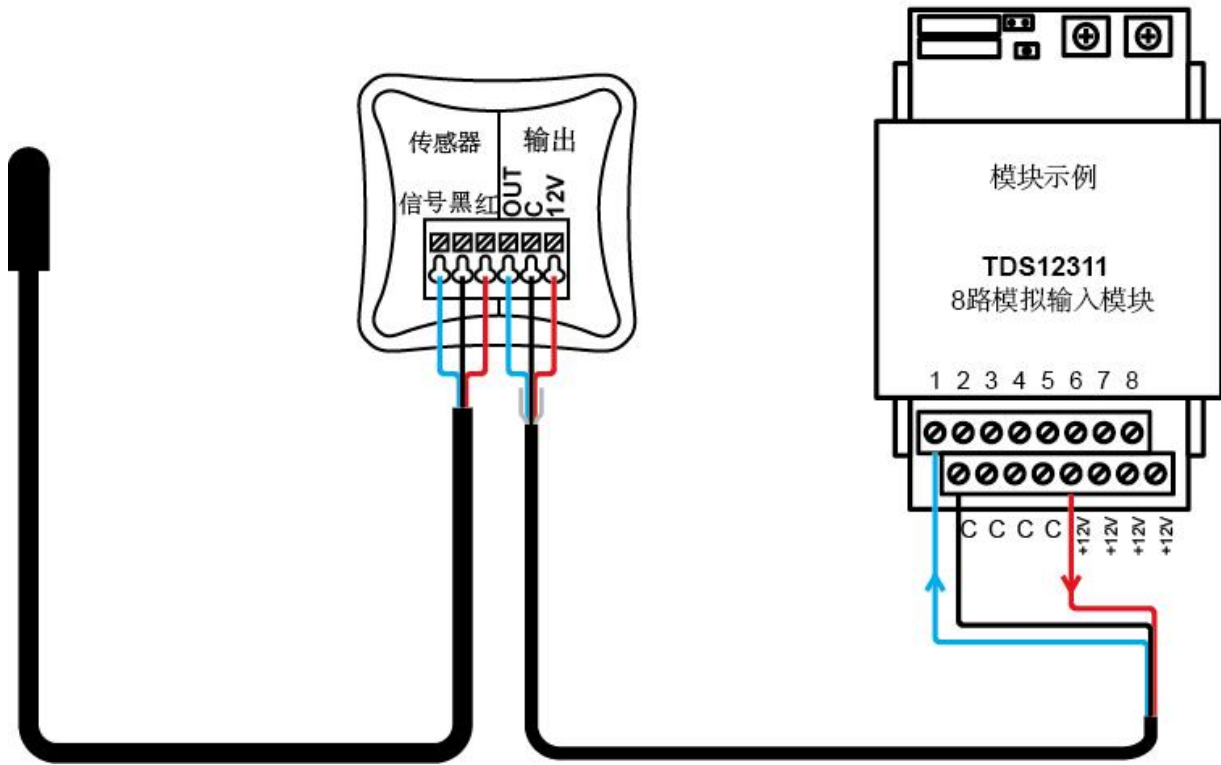
湿度

主体: 5% ~ 80%, 在25°C (不结露)

探针: 0% ~ 100%



TDS12251





TDS12260

TELETASK 湿度传感器

TDS12260湿度传感器用于指示或控制湿度水平。
TDS12260需要连接TELETASK(唐太子)模拟输入端口 (MICROS+, PICOS, TDS12311, TDS12310)

功能

测量20%RH和95%RH之间的湿度水平
RH:相对湿度
连接到TELETASK(唐太子)“模拟”输入端口

特性

传感器用3芯屏蔽线连接。

货号:

TDS12260WH – 白色

安装

水平安装在一个平面墙上，大约1.5米高。
传感器可以放置在墙前或墙内，使用45x45mm或55x55mm的框架。
理想的安装高度：1.5米高，距离任何门窗至少10至15厘米。

! 备注：当传感器安装在墙上时，测量可能会受到混凝土墙湿度水平的影响。

! 不要安装在靠近门洞(最小距离15厘米)、窗户或加热/制冷源的地方。

连接

通过屏蔽电缆，包含三根电线 (+12V/0V/信号)。当多个传感器与同一电缆连接时，信号应单独屏蔽。
最大电缆长度为50m。
最小导线截面：0.25x0.25mm²。
将传感器电缆屏蔽层连接到AUTOBUS总线屏蔽层。
通过三个螺丝端子固定连接线缆。

功耗

最大 4 mA

尺寸

55 W x 55 H x 21 D (mm)

GROSS WEIGHT

0.040 kg

包装清单

TDS12260

存储环境

温度

-20°C ~ +65°C

湿度

15% ~ 85%

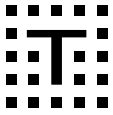
IP 防护等级

IP20

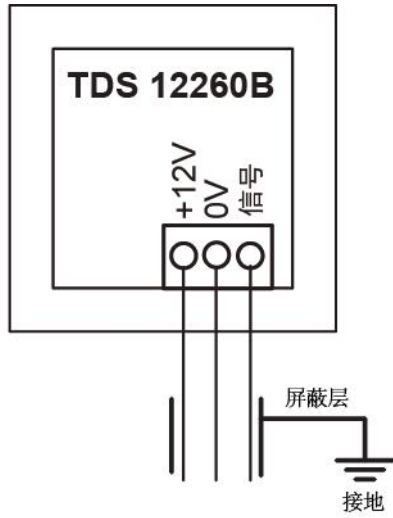
工作环境

温度

0°C ~ +80°C



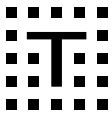
示意图



屏蔽层连接到模拟输入模块的AUTOBUS屏蔽层。
每个传感器使用单独的电缆。不允许用多芯屏蔽线连接多个传感器。
允许线缆最长: **50m**

安装

	1 打开传感器	2 安装支架	3 连接并封闭
<p>墙面明装</p>		<p>Max. 3.5x35</p>	
<p>45x45 墙内暗装</p>			
<p>55x55 墙内暗装</p>		<p>使用组件 TDS90300</p>	



TDS12270

TELETASK 亮度传感器

TDS12270亮度传感器用于检测光照水平。根据位置的不同，传感器可用于控制室内或室外功能（主要：灯光）。
该传感器可用于控制窗帘、百叶窗、灯等...。当感应到“黑暗”或“光明”等不同亮度是，激活不同的功能。

功能

用于室内和室外感知环境光照水平。
连接到TELETASK(唐太子)“模拟”输入端口。

特性

使用屏蔽线(3芯)连接传感器。
安装在IP44外壳中（室内和室外使用）。

测量范围

暗光模式 0.1 > 1584 lux
正常模式 1 > 15848 lux
亮光模式 10 > 99999 lux

货号

TDS12270WH – 白色

设置

编程

参见软件技术手册‘怎样集成亮度传感器’。

跳线

JP1 + JP2: 设置暗光模式、正常模式、亮光模式。

安装

安装在平坦的表面上，如果在室外要防止雨雪等影响，或使用45x45mm或55x55mm框架安装在墙上。

理想的安装高度：1.5米高，距离门窗至少10至15厘米。

无论如何，根据应用环境的不同，您应该考虑放置位置是否受到阳光直射的影响（例如：当光线传感器在亮光模式时，它不能放置在排水沟的遮蔽处）。

注意夏季和冬季是有区别的；太阳高、低不同。

如果传感器控制灯光，则放置时应确保受控灯光(或其它任何灯光)不会以任何方式影响传感器。

连接线最小截面：0.25mm²。

连接

通过屏蔽电缆，包含三根电线（+12V/0V/信号）。当多个传感器与同一电缆连接时，信号应单独屏蔽。

最大电缆长度为50m。

最小导线截面：0.250.25mm²。

将传感器电缆屏蔽层连接到AUTOBUS总线屏蔽层。

通过三个螺丝端子固定连接线缆。

功耗

最大 4 mA

尺寸

55 W x 55 H x 21 D (mm)

重量

0.050 kg

包装清单

TDS12270

存储环境

温度

-20°C ~ +65°C

湿度

15% ~ 85%

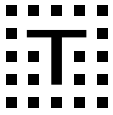
IP 防护等级

IP44

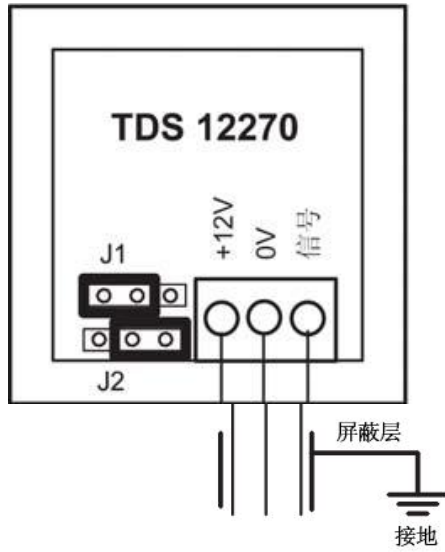
工作环境

温度

-20°C ~ +50°C



示意图



TDS 12270

J1		暗光模式
J2		
J1		正常模式
J2		
J1		亮光模式
J2		

屏蔽层连接到模拟输入模块的AUTOBUS屏蔽层。
每个传感器使用单独的电缆。不允许用多芯屏蔽线连接多个传感器。
允许线缆最长: 50m

安装

	1 打开传感器	2 安装支架	3 连接并封闭
<p>墙面明装</p>		 Max. 3.5x35	
<p>45x45 墙内暗装</p>			
<p>55x55 墙内暗装</p>		 使用组件 TDS90300	

TDS12280

水(漏)传感器



此水传感器用于检测意外泄漏引起的水。示例：厨房、洗衣房、卫生间等地方。
传感器安装在靠近地板的地方。
传感器通过中央控制器的数字输入端口或模块（TDS10012、TDS10009、TDS12117、TDS12124、TDS12125）连接到TELETASK(唐太子)系统。
传感器由一个正常的闭合触点组成。当探测到水时，触点打开。

功能

用于检测由泄漏引起的水。
仅用于室内，环境温度>0° C。

特性

传感器采用4线连接。
传感器采用防水IP65的塑料外壳。

安装

用2个螺钉固定在墙壁上，高度为需要测量的水位高度。

连接

电源

+12V 红
-0V 黑
外部电源 12VDC

TELETASK(唐太子)输入

连接到TELETASK(唐太子)的数字输入模块：TDS12117、TDS12124、TDS12125。

功耗

最大 10 mA

尺寸

64 W x 16 H x 14 D (mm)

重量

0.045 kg

包装清单

TDS12280

存储环境

温度
-20°C ~ +65°C

湿度
15% ~ 85%

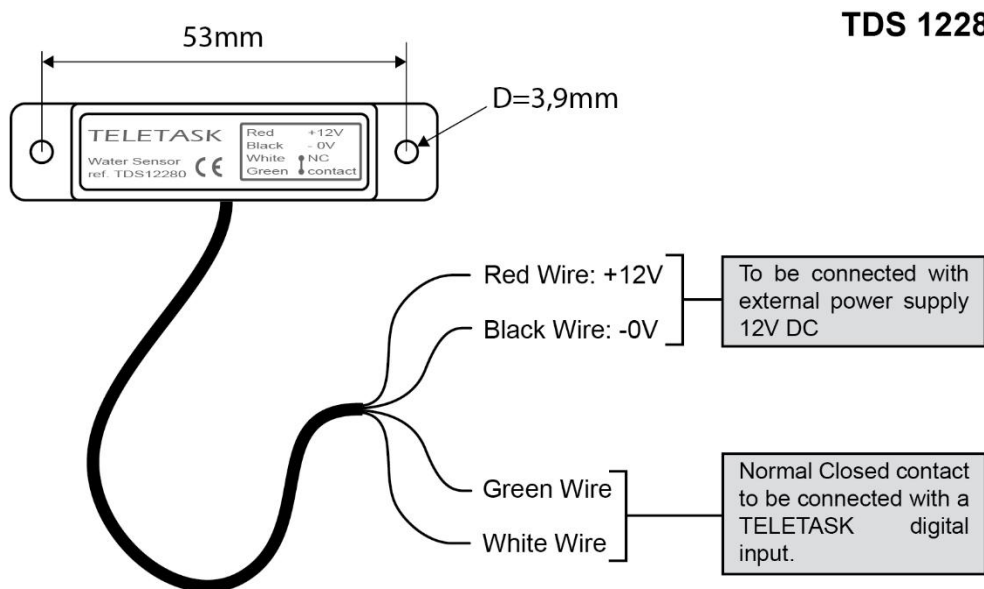
IP 防护等级

IP65

工作环境

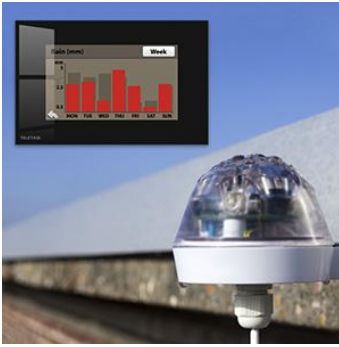
温度
-70°C ~ +125°C

示意图



TDS12285

雨水测量仪



TDS12285雨水测量仪可用于控制百叶窗、遮阳棚等，以防雨淋（模式1）。也可用于指示降雨量（模式2）。在AURUS-TFT或GUI+上，可以生成实时降雨指示图，以每小时、每天、每周或每月的形式显示。

需要9-24伏（交流或直流）电源，输出由内部转换（CO）触点方式。当检测到下雨时，触点立即切换（标准设置为“非常敏感”）。触点可以连接到任何控制系统。在与TDS集成的情况下，触点可以连接到TDS系统的数字输入端（PICOS, TDS12117, ...）。TDS12285还包含一个内部亮度传感器，用于全自动室外遮阳棚控制：在该模式下，当检测到下雨或检测到的光照低于2000Lux，将自动控制电机，收起室外（日光）遮阳棚。通过（TDS13525或TDS13526）来控制遮阳棚马达。在这种情况下，可以建议使用附加的风传感器配合控制。

功能

雨水检测与计量（与内部亮度传感器结合使用）。

特性

模式:

模式1a): 雨水检测（默认）-简单输出触点（雨水/无雨水）

模式1b): 雨水检测 + 亮度传感 (2000 Lux) -触点输出

模式2): 雨水计量（翻斗计量）-脉冲计量输出到TDS系统

维护

TELETASK(唐太子)建议每年使用防雨剂对雨水探测器镜头进行处理。这可以防止TDS12285读取值过高的情况，因为附着在探测器上的水滴刚好被风吹走，会导致读数偏高。有了防雨剂，水滴就会及时流入计量器。

特性

DIP 拨码开关设置

时默认DIP开关1 -> 8 = 00101000（雨水探测-非常灵敏级)可参见下面的有关模式和设置表。

模式 1

雨水探测模式。检测是否下雨。

雨水检测模式中，打开输出触点以表示正在下雨。使用此模式可控制设备的打开、关闭。具体取决于是否下雨。当检测到给定的降雨率时，输出将打开，当降雨率降到阈值以下时，输出将关闭。

状态设置	DIP 开关							
	1	2	3	4	5	6	7	8
非常灵敏 – 探测第一滴雨	0	0						
灵敏 – 小雨(0.25mm/h)	1	0						
中灵敏 – 中雨(0.6mm/h)	0	1	X	X				
低灵敏 – 大雨(2.5mm/h)	1	1						
输出关闭(雨停时)			0		1	0	0	0
输出单稳态(延长 15 分钟)	X	X		X				
正常运行-无亮度检测				0				
亮度检测	X	X	X	1				

每个灵敏度水平（由DIP开关1和2设置）提供不同的阈值和释放点。当然，这里面有很多滞后现象，因为实际降雨率通常会波动，甚至在您可能认为是“稳定降雨”的情况下也会波动，所以预计滞后输出打开或关闭。根据灵敏度设置和实际情况，在检测到雨后，输出将保持打开状态约30秒到5分钟。

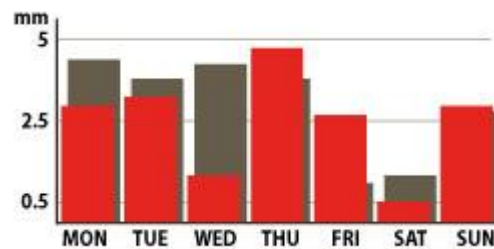
为了防止某些设备不断地打开和关闭，您可以启用单稳态扩展（DIP开关3）。雨停后，这将使输出值保持15分钟。

亮度探测——如果启用，当环境光低于2000Lux时，输出也将激活。此功能可用于在天黑时缩回遮阳棚等。

模式 2

雨水计量模式（翻斗式）

应用实例: 在AURUS-TFT上显示雨水量。



在雨水计量模式下，TDS12285有效地模拟指定尺寸的翻斗。例如，如果DIP开关设置为翻斗模式，翻斗尺寸为0.01mm，则每次积累到0.01mm降雨时，将输出一个50毫秒脉冲，这就像翻斗一样测量。测量值可以汇总，并用于测量降雨量（脉冲输入到DOMUS, TDS12117等的数字输入端口）。

参考知识:

- 毛毛雨 = 4mm/天 (=0.16mm/h)
- 小雨 = 2mm/h
- 阵雨 = 5mm/min (=300mm/h)
- 暴雨 = 50mm/h
- 1mm 降雨 = 1 升 / m²

还提供了英制测量水斗尺寸参考，见下表。

设置		DIP 开关							
		1	2	3	4	5	6	7	8
毫米mm	水斗尺寸=0.2毫米 (不会检测到小雨)	0	0	1	0	0	0	0	0
	水斗尺寸=0.01毫米 (推荐使用)	1	0	1					
	水斗尺寸=0.001毫米 (大雨时可能不准确)	0	1	1					
英寸inch	水斗尺寸=0.01英寸 (不会检测到小雨)	0	0	0	0	0	0	0	0
	水斗尺寸=0.001英寸 (推荐使用)	1	0	0					
	水斗尺寸=0.0001英寸 (大雨时可能不准确)	0	1	0					

在PROSOFT中结合TDS12117进行配置以显示图形计量表。
例如，见下面的设置（水斗尺寸=0.01mm）。
启用第一个按钮：“用作脉冲计数器传感器”。

传感器定义

传感器类型: 其它(脉冲)

名称: 降雨量(mm)

设置 高运转

单位: 100 imp/ mm 小数位: 2

显示实时数值 最多预览: 3.00/h

时间基数: 分钟

实时单位: /h

实时单位: 1

安装

安装可以准确测量降水量处——远离建筑遮蔽物。
安装臂设计适用安装19mm宽的支架。安装臂打两个6mm孔。
雨水测量仪也可以安装在管道的顶部（切断安装臂并用防水硅或类似材料粘在管道上）。

连接

输入
9 – 24 VDC/AC (DC 不分极性)

输出
1 内部(CO)触点输出 (常开NO或常闭NC)
最大负载 1A, 24 VDC

! 备注：如果使用“雨水探测模式”（模式1），出于安全原因，TELETASK(唐太子)强烈建议使用常闭NC输出。这样有利于在电缆破裂时，保护功能将被激活。

! 重要提示：TELETASK(唐太子)并不声称这种雨水测量仪是完美的。光学雨滴传感有许多优点，但也有其局限性。

! 备注：强烈建议使用室外电缆连接测量仪。

功耗

20 mA 额定 (无雨, 无输出)
55 mA 输出打开(工作负载24VDC)

尺寸

70 W x 75 H x 120 D (mm)

净重 | 毛重

0.125 kg | 0.200 kg

包装清单

1x TDS12285 雨水测量仪
1x 安装手册

存储环境

温度
-20°C to +65°C

湿度
15% ~ 85%

IP 防护等级
IP65

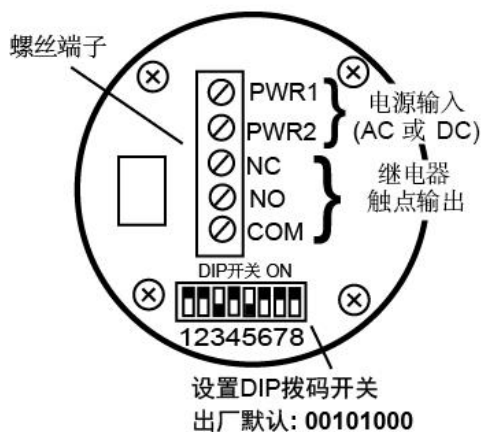
工作环境

温度
-40°C ~ +60°C (雨水侦测时 0°C ~ +60°C)

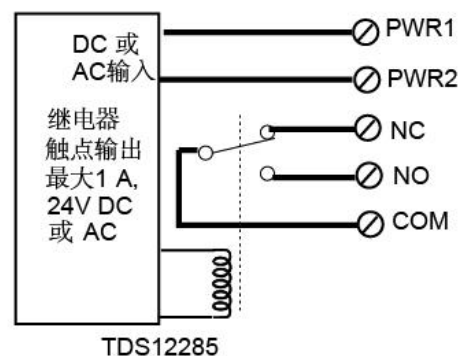
保修年限

2 年

示意图



TDS12285



等效原理图



TDS12287

风速传感器

这款室外风速计是一个三杯低速启动传感器，可测量高达 45 米/秒（162 公里/小时）的风速。TDS12287 对保护电动的户外遮阳板和类似的设备特别有用，以避免高风速造成的损坏。在 TDS 系统上，风速可以在 TELETASK(唐太子)触摸面板、触摸屏和智能手机等移动设备上显示实际风速。在一些 TDS 触摸屏上，你可以看到风速线图（今天、上周、上个月和去年的风速线图）。传感器的风速输出信号是一个 4-20 mA 电流回路信号，这意味着 TDS 系统也可以检测断线或传感器故障，可以在那一刻时刻屏蔽错误、提前预警，并发送“风传感器错误”信息到触摸屏。

功能

风速计量，4-20 mA 输出，用于通用应用，特别是与 TELETASK(唐太子)自动化系统集成。该传感器可用于各种住宅和专业用途，如别墅和公寓，大型建筑如机场、港口、气象、环境数据应用、工农业建筑，并保护其它设备设施。

特性

模拟信号输出 4-20mA，高达 45m/s(162km/h)的测量风速

设置

编程

使用 PROSOFT 软件 V3.0 或更高版本。

产品设置：传感器类型“通用模拟风传感器”

信号“4-20mA”

计量单位“kph”

小数位“0”

最小值“0”；最大值“162”



安装

安装

在任何平面上，距离墙壁或其他表面 30 厘米。确保传感器安装在风速对应用程序最重要的位置。优选安装在建筑屋顶的顶部，最高点在 30 厘米的支架上，或更高，在空中的垂直柱上。避免使树木或建筑物影响计量。如果您不能避免这一点，请在程序设置中考虑可能出现的错误。如果用于防护遮阳板，请注意，可能无法测量短时间的风爆。使用适当的设置，以避免损坏受保护的设施。

电源

12VDC (最小 9V)。

! 仅限专业人员安装。

! 在高空作业时或确定安装位置时，应遵守地方当局的安全标准，并符合所有规定和安全设备。

连接

输出

4-20mA = 0-45m/s 风速 (0 - 162km/h).

黑线: GND ; 红线: +12V ; 黄线: 4-20mA 信号输出。

该传感器配有一根信号电缆，其连接器靠近传感器，以便在发生故障时易于更换。

输出阻抗 $\leq 900\Omega$

计算公式: $W (m/s) = (I-4) \times 45/16$ ($I=4\sim 20mA$)

! 仅在关闭电源时进行连接/断开操作。传感器与模拟输入模块之间的最大长度为 200 米 ($3 \times 0.5mm^2$)。

如果电缆中有第四根（备用）导线，在模块侧的 GND 连接。请勿在传感器侧再次连接它。如果你使用屏蔽电缆，屏蔽层也是一样的，不允许二次接地。

功耗

最大 0.5W (42mA、12V 供电)

尺寸

传感器外壳: 18W x 160H x 180D (mm)

(支柱直径 70mm)

连接线: 3 m

铝安装支架:

底座直径: 88 mm - 安装顶部: 66 x 85 mm

总高: 300mm

净重 | 毛重

传感器: 0.25 kg | 0.55 kg

铝支架: 0.30 kg | 0.42 kg

包装清单:

TDS12287 黑色

黑色线缆 3 米

选配: 铝支架 30cm (黑色)

环境条件

存储 (不结露)

温度: $-35^{\circ}C$ to $+60^{\circ}C$ max.

湿度: 5% to 99% max.

工作 (不结露)

温度: $-35^{\circ}C$ to $+60^{\circ}C$ max.

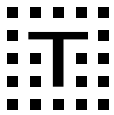
湿度: 5% to 99% max.

IP 防护等级

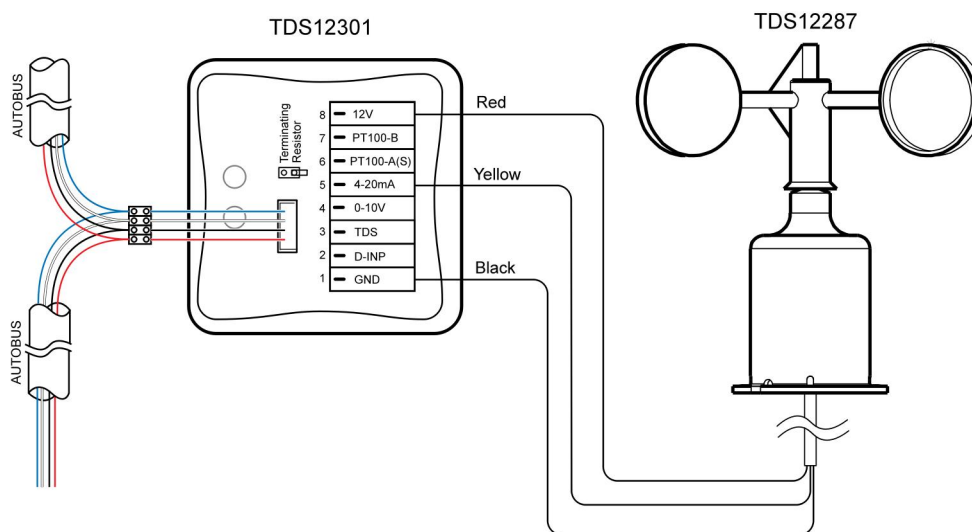
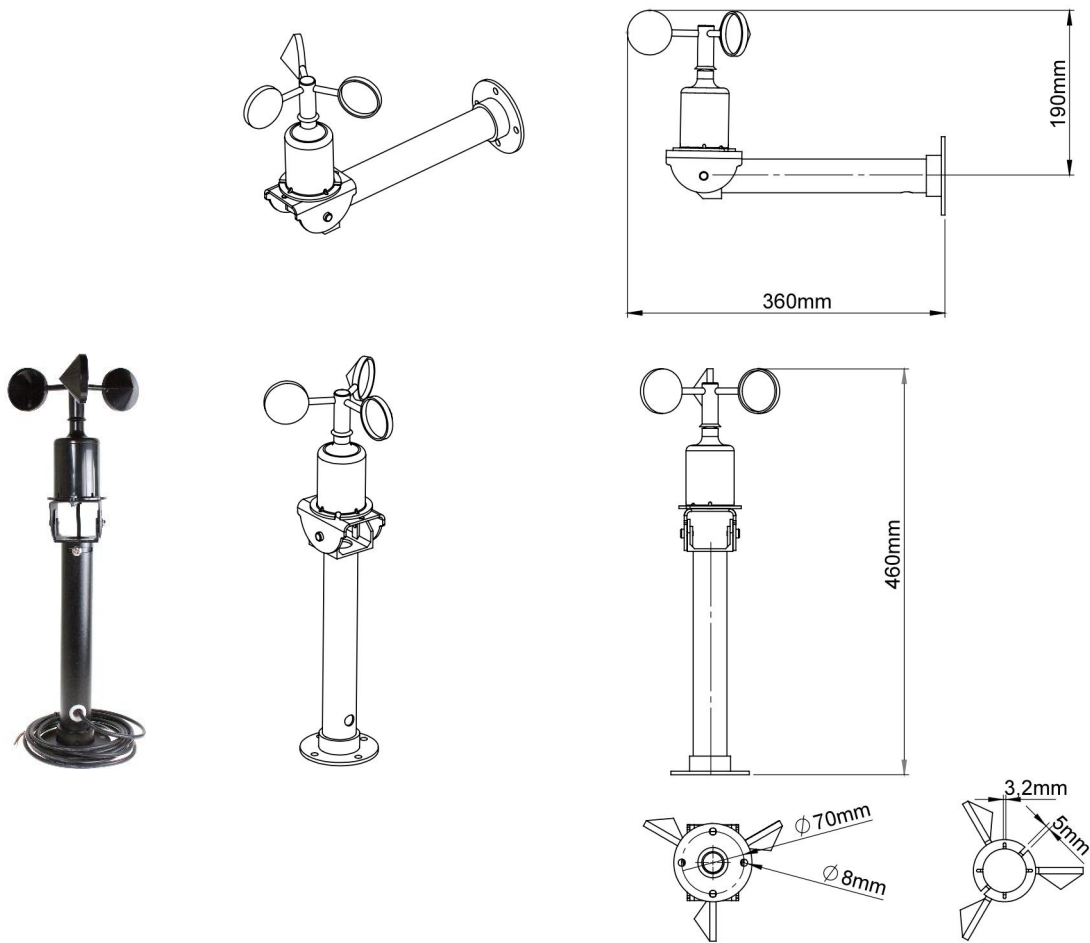
IP64

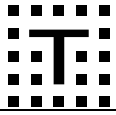
质保

4 年: 拆卸后，保修失效。或当传感器被尖锐/重物或腐蚀性液体损坏时。



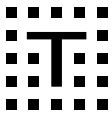
示意图





G. SOFTWARE LICENSES

软件许可证



TDS15101

iSGUI / 智能手机、平板、PC、Mac 的 APP



TDS15101软件许可证提供从智能手机或平板电脑（Android、iOS）、PC或Mac访问所有家庭自动化功能：灯光、加热/制冷、花园门、车库门、窗帘、百叶窗、情景、电机、传感器、音频.....和IP摄像头。

TELETASK(唐太子) Cloud选项在您离家时提供安全连接。

iSGUI的UI非常简练。同时该软件直接自动复制所有房间和所有功能。不需要额外的配置。

使用一个iSGUI软件许可证，最多可以同时有5个用户与中央控制单元器建立连接。

功能

从(移动)设备远程(和本地)控制所有智能功能。

系统要求

屏幕最小分辨率: 360x480。

iOS (iSGUI V2.6):

- iOS 9 及以上版本

Android 手机或平板 (iSGUI V2.6):

- ARMv7或x86处理器，带矢量FPU，最小550MHz，GL ES 2.0, H.264和AAC硬件解码器
- Android™ 4.0 及以上版本

Windows PC (iSGUI V2.6):

- Windows 7, Windows 8.1, Windows 10 以上

MAC OS (iSGUI V2.6):

- MacOS 10.9 及以上

摄像机

通过HTTP协议（必须提供URL）支持带有MJPEG编码（静态图像或流媒体）的IP摄像机。使用前必须进行测试。支持密码保护。

设置

配置

在PROSOFT中基于房间和图标的自动配置。
也可以使用PROSOFT对屏幕菜单进行手动配置和手动微调。

安装

使用GUIISOFT（PROSOFT 软件3.6更高版本）。
有关如何准备和安装iSGUI的详细信息，请参阅我们的软件技术手册。

激活

在线激活，或发送以下信息到sup.tisi@qq.com。
激活需要文件: 软件许可证代码, 中央控制器类型及序列号。

测试模式

测试模式提供3天的试用。

演示模式

第一次启动按 'Demo'按键，可控制我们TELETASK(唐太子)演示室。

连接

本地连接

通过WiFi热点或无线AP网络。

移动接入 3G, 4G, 5G, ... 或 Wi-Fi (在家或外地)

TELETASK(唐太子) 云 Cloud

TELETASK(唐太子)通提供了强大的云解决方案，通过安全的TLS连接移动设备和中央控制器。与VPN相比，这种集成的主要优点是既简单又安全。

VPN

通过Wi-Fi热点或移动数据连接（EDGE、3G、HSDPA、4G、5G...），通过VPN连接进行保护。

需要一个带有VPN功能和DNS服务的（附加）路由器。在安装手册中查找更多详细信息。

包装尺寸

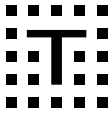
175 W x 250 H x 3 D (mm)

包装重量

0.1 kg

包装内容

iSGUI软件许可证代码
快速安装手册



示意图

本地 WiFi 连接

路由器 + 中央控制器
IP 同一 LAN 配置



iSGUI
在本地 WiFi



传统 VPN 连接设置

路由器 + 中央控制器
DNS 配置
VPN 配置



(VPN 路由器)
如果不兼容
需要提供VPN的路由器

DNS
(有偿服务, 通信服务商)
DNS 配置



iSGUI
VPN 配置
URL 配置



为每个用户
激活 VPN



TELETASK(唐太子)云连接

路由器 + 中央控制器
不需要任何配置



TELETASK(唐太子)Cloud
软件配置



iSGUI
登录



TSF16101

手机和 PC 端订阅许可 ATMOS app



这款ATMOS应用程序可以通过智能手机、平板电脑（安卓、iOS）和个人电脑（Windows）访问你集成的TELETASK(唐太子)系统功能。例如，可视化和控制照明，加热/冷却，花园门，大门，窗帘，遮阳，音频，墙壁插座，摄像机等。要使用ATMOS应用程序，你需要一个ATMOS在线订阅，你可以在www.teletask.be 或联系当地经销商购买。

功能

远程（或本地）控制所有集成的家庭/建筑自动化功能。一个应用程序为所有功能！通过一个ATMOS软件订阅，最多可以建立5个用户同时连接。

系统要求

屏幕最小分辨率: 480x640.

iOS:

iOS 14 或更高版本

Android

Android™ 8.0 或更高版本

Windows PC

Microsoft Windows 10 或更高版本

摄像机视频流

支持 MPEG4 IP摄像机

设置

编程

基于房间和集成功能，在软件中的图标自动配置。对于大型项目，为了便于使用，该建筑可以被分成几个部分。ATMOS应用程序通过互联网连接到TELETASK(唐太子)云，它提供了与安全连接。ATMOS还可以通过Wi-Fi连接和“本地”使用。配置软件将把所有房间及其功能复制到您的应用程序屏幕上。不需要额外的配置，但如果需要，则可以手动更改，如订购、限制房间和功能。

安装

使用 GUI SOFT (PROSOFT 软件 4.0.1 或更高版本)。在相应应用商店下载安装 ATMOS, 或联系当地经销商, 或参见 www.teletask.be。

订阅规则

您可以通过您的系统集成商购买ATMOS订阅。你可以购买1年、3年、5年或10年的订阅费用。在此期间之后，如果链接的信用卡仍然有效，TTecomm可以自动更新它。

iSGUI 激活时间	为iSGUI用户向ATMOS提供的过渡规则
2023	+4 年 (有效期至 01/01/2028)
2022	+3 年 (有效期至 01/01/2027)
2021	+2 年 (有效期至 01/01/2026)
2020	+1 年 (有效期至 01/01/2025)
2019	免费至31/12/2023 (有效期至 01/01/2024)
2018 或更早	购买 ATMOS 订阅

测试模式

测试模式最多可用3天。

演示模式

在第一次安装APP时，按“演示”按钮来控制一个紧凑的TELETASK(唐太子)演示室。

连接

移动信号访问 Wi-Fi

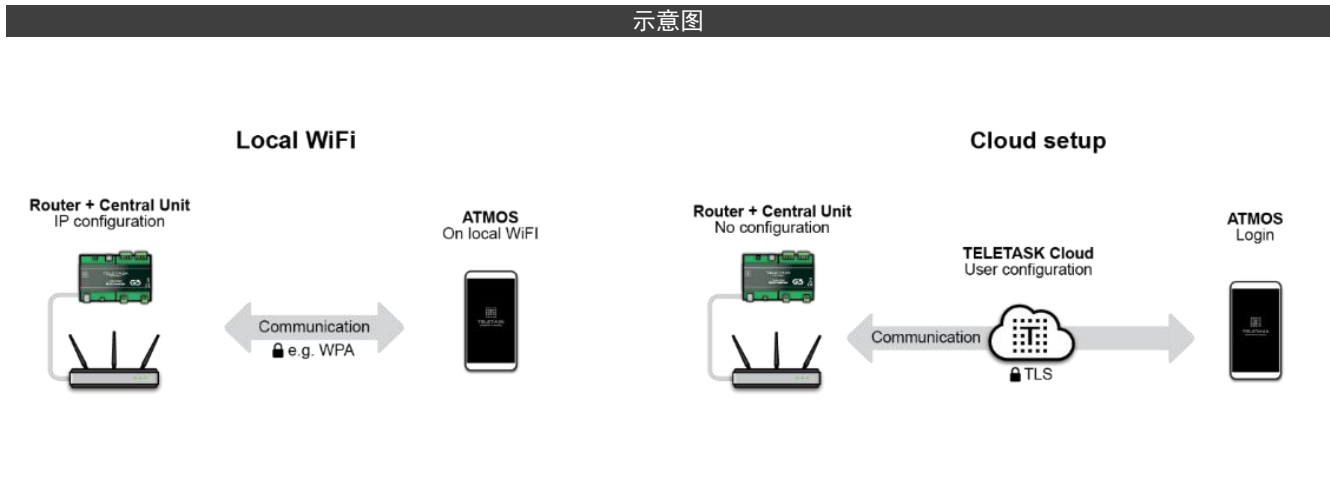
TELETASK(唐太子)云 Cloud

TELETASK(唐太子) 提供了一个强大的云解决方案，通过高保密性(TLS)的连接实现移动设备的简单集成。与VPN相比，这种集成的主要优点是，它既设置简单，又高度安全，而且不需要任何维护。您只需要您的TTcloud帐户凭据。

本地访问（仅限 Wi-Fi）

ATMOS可以输入IP地址，通过您的局域网（局域网）与中央控制器进行连接。中央控制器本身应该被添加到TTCloud中，并且需要从中央控制器到云的定期连接，以更新本地订阅（建议使用中央控制器的永久互联网连接）。

示意图



TDS15105

GUI+ 图形用户界面许可证



TDS15105软件许可证允许从任何Windows台式机、触摸屏PC、笔记本电脑、平板电脑或超级移动PC集中访问所有家庭自动化功能。

GUI+以直观的方式控制所有智能功能，使用您的房屋/项目的平面图、照片，直观呈现。从包含数百个图标的库中“拖拖”所需图标，可以创建一个漂亮的图形用户界面。

可安装在目标设备(触摸屏PC、笔记本电脑等)上的应用程序可在 www.teletask.be 上免费下载，并可在演示模式下试用3天。

功能

使用台式机、触摸屏PC、笔记本电脑、平板电脑或超级移动PC对所有家庭自动化功能进行本地或远程控制。

特性

Windows 7 / 8 (非 RT) / 10及以上。

可以在“全屏”或“窗口”模式下运行程序。

许可证

许可证在DOIP中央控制器和GUI+之间提供一个连接。这与运行GUI+的设备无关。GUI可以安装在多个设备上，但是要同时使用多个GUI，它们各自需要一个单独的许可证。

数据

从中央控制器中自动加载。

摄像机

通过HTTP协议（必须提供URL）支持带有MJPEG编码（静态图像或流媒体）的IP摄像机。使用前必须进行测试。支持密码保护。

其他任何摄像机，请使用浏览器功能。

门禁和可视对讲

有关视频参数要求，请参阅上面的摄像机项。

对于电话和对讲机(IP语音)，需要一个VoIP（SIP）服务器。

浏览器

支持动态HTML页面，例如照相摄像机、天气预报、交通信息、电子邮件、新闻频道、社交网络网站...

图表

任何继电器、调光、电机、传感器等的历史记录，均可以图表形式呈现。

设置

PROSOFT软件中简单“拖拖”。

安装

通过PROSOFT软件中的GUIISOFT安装。有关详细信息，请参阅《软件技术手册》的“GUIISOFT”部分。

使用PROSOFT 软件3.2或更高版本。

激活

在线激活，或发送以下信息到sup.tisi@qq.com。

激活需要文件: 软件许可证代码，中央控制器类型及序列号。

测试模式

测试模式提供3天的试用。

连接

LAN

通过以太网或 Wi-Fi、AP热点连接。

WAN

通过以太网、Wi-Fi热点或移动数据连接（GPRS、EDGE、3G、HSDPA、4G、5G等），通过VPN连接进行保护。需要使用VPN技术的移动数据服务和路由器。有关详细信息，请参见《软件技术手册》

包装尺寸

175 W x 250 H x 3 D (mm)

包装重量

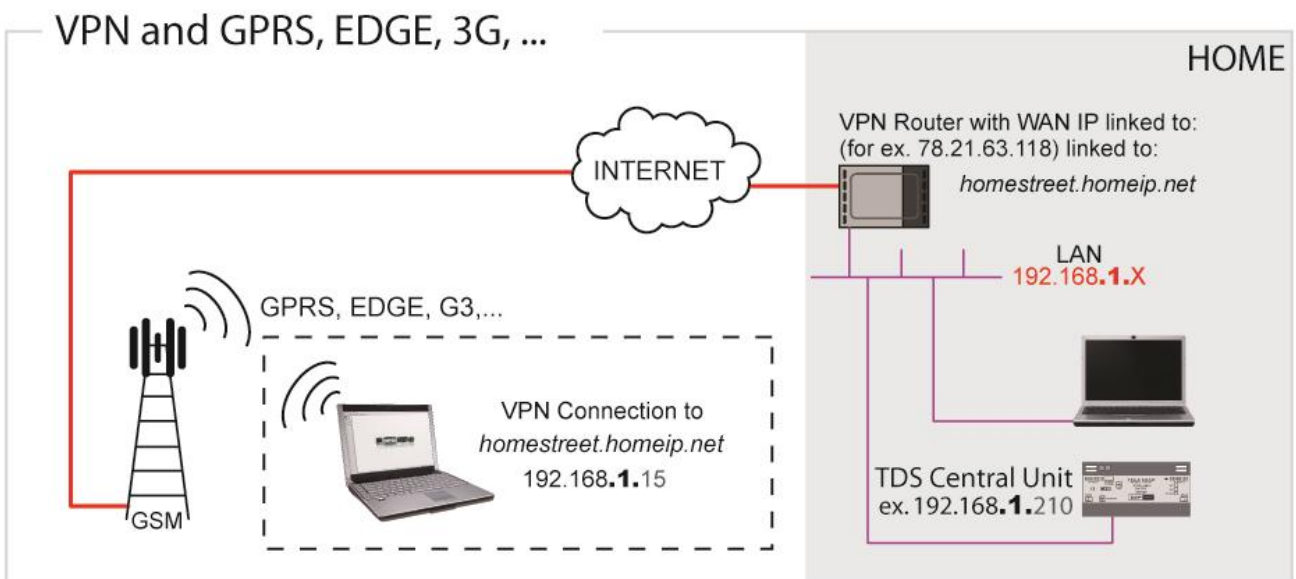
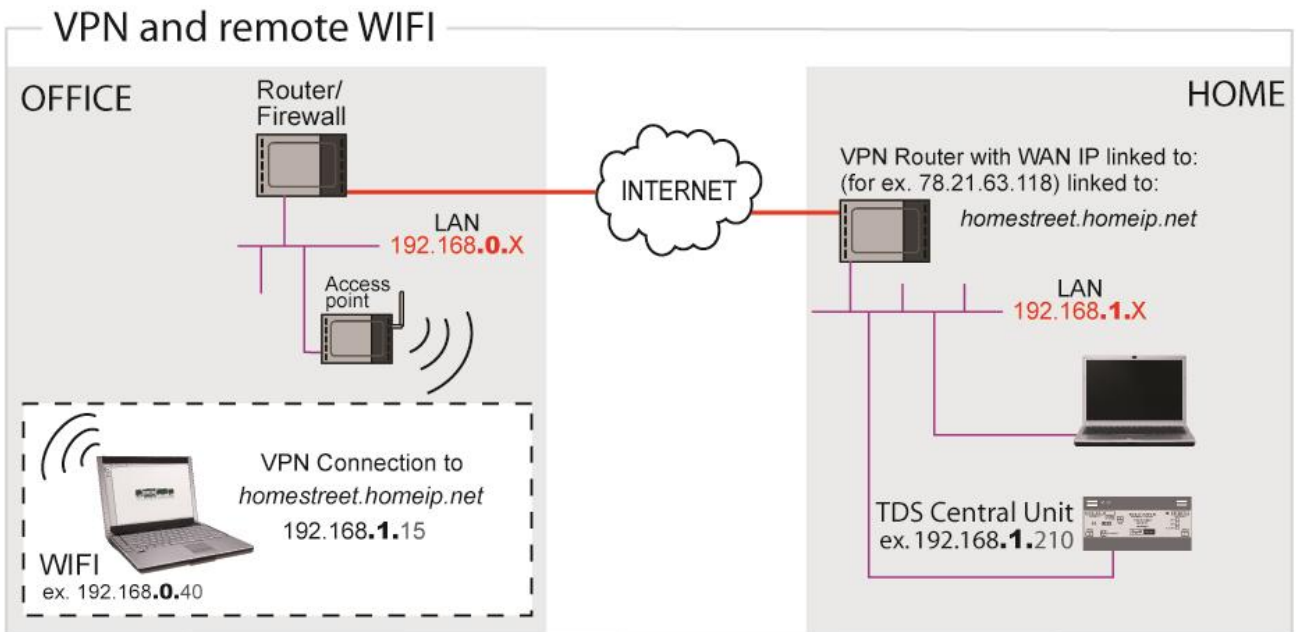
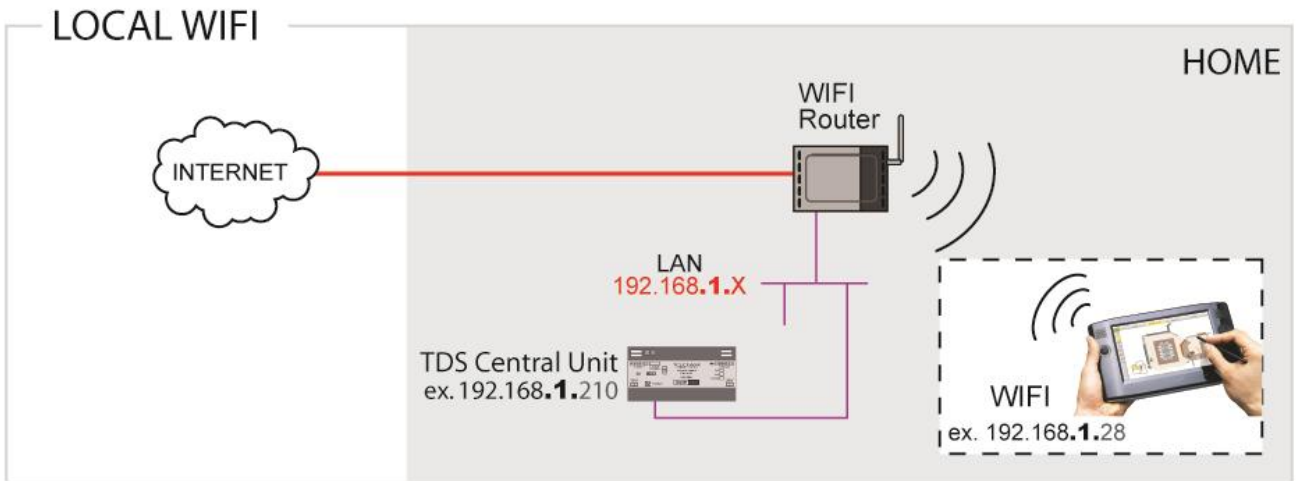
0.1 kg

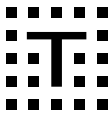
包装内容

GUI+软件许可证代码

快速安装手册

示意图





TDS1511x

CONTROL TOWER 物业管理主从许可证

“CONTROL TOWER”是一款用于物业管理和安保的软件。主要用于别墅群、公寓大楼，写字楼，连锁商店，展厅，服务式公寓，酒店等。它包括各种设施，设备的安全报警和各种智能化功能的控制。换句话说，CONTROL TOWER 软件不仅可以提供各种设备的管理，而且还能为住宅小区的客户提供许多增值服务。

TELETASK(唐太子)一个项目可以服务 255 名客户。（1 名客户指一栋别墅或者一栋建筑）还包括 6 个主电脑总控。

功能

使用 MICR-SOFT PC 来实现本地和远程控制别墅或者建筑。

特性

Windows 7 / 8 (非 RT) / 10及以上。
在“全屏”模式下运行程序。

许可证

一个项目，只需一个 TDS15110 主许可证。对于其它具体要控制的客户端建筑(= nbt.file)，一个客户端需要一个 TDS15111 从许可证。一个客户端建筑可以实时连接最多3个主电脑，如果需要3台以上的主PC机，则每个客户端都需要第二个从许可证。

摄像机

通过HTTP协议（必须提供URL）支持带有MJPEG编码（静态图像或流媒体）的IP摄像机。使用前必须进行测试。支持密码保护。

其他任何摄像机，请使用浏览器功能。

浏览器

支持动态HTML页面，例如照相摄像机、天气预报、交通信息、电子邮件、新闻频道、社交网络网站...

设置

PROSOFT软件中简单“拖拖”。

安装

通过PROSOFT软件中的GUIISOFT-CONTROL TOWER安装。有关详细信息，请参阅《软件技术手册》的“CONTROL TOWER”部分。

使用PROSOFT 软件3.3.0.6或更高版本。

激活

在线激活，或发送以下信息到sup.tisi@qq.com。

激活需要文件: 软件许可证代码, 中央控制器类型及序列号。

测试模式

测试模式主许可证TDS15110提供30天的试用。

从许可证TDS15111提供3天的试用。

连接

LAN

通过以太网或 Wi-Fi、AP热点连接。

WAN

通过以太网、Wi-Fi热点或移动数据连接（GPRS、EDGE、3G、HSDPA、4G、5G等），通过VPN连接进行保护。需要使用VPN技术的移动数据服务和路由器。有关详细信息，请参见《软件技术手册》。

安全连接

TELETASK(唐太子)建议管理中心到各个建筑物使用VPN连接。一个VPN路由器足以实现完全受保护的高速通信。在管理中心CONTROL TOWER现场，将使用多VPN路由器。这些设备作为不同品牌的标准设备在网络设备市场上提供。

包装尺寸

175 W x 250 H x 3 D (mm)

包装重量

0.1 kg

包装内容

TDS15110

CONTROL TOWER 主许可证

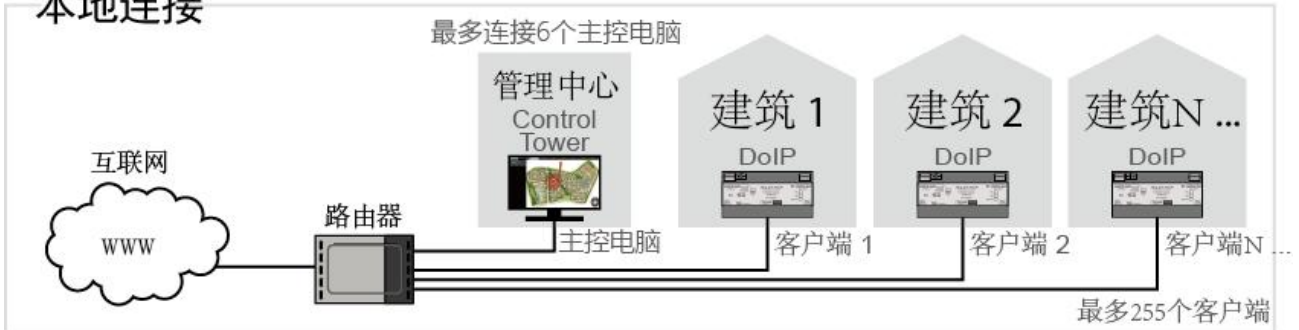
TDS15111

CONTROL TOWER 从许可证

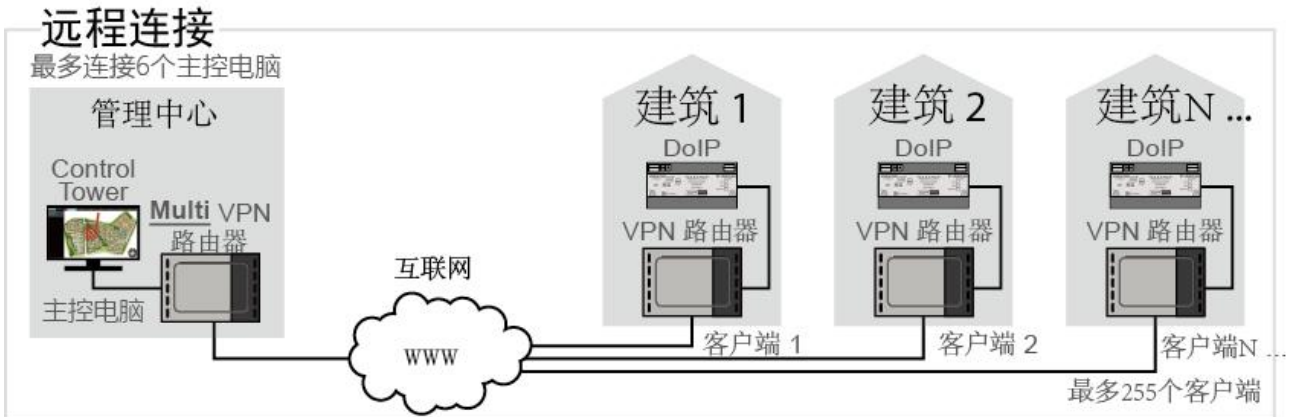
主、从许可证有不同的货号，单独提供。

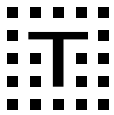
TDS15110
TDS15111

本地连接



远程连接





TSF16100

REMOTE SERVICES 远程服务订阅



REMOTE SERVICES 远程服务订阅允许系统集成商在 PROSOFT 中打开和编辑其.nbt 文件，并从远程站点连接到中央控制器。中央控制器需要通过有线互联网连接。一个 4G 或 5G 连接的路由器，带宽是必要的。PROSOFT 建立了从系统集成商的 PC 到 TTcloud 以及从那里到 TDS DoIP 安装的中央控制器的安全连接。

功能

所有产品功能都可用，包括传输、升级中央控制器、模块更新、诊断等。系统集成商可以进行配置更改，传输到中央控制器，并在诊断中找到缺陷模块。出于安全原因（如果中央控制器有缺陷），也可以备份.nbt 文件。

技术优势

- 不需要安装的任何硬件
- 易于设置（可自动工作）
- 在使用时更舒适，无需维护与VPN连接
- 当互联网提供商进行（远程）更改或更换互联网调制解调器/路由器时，不需要进行任何设置
- 不需要一个固定的IP地址
- 不需要使用DNS路由器
- 包括经过身份验证的电子邮件

平台条件

- 所有与 TTcloud 连接的 DoIP 中央控制器
- PROSOFT 软件 V3.7.3 或更高版本

激活: 2020年Q1

成本

订阅的年费用有限，并且每年自动续订。更新可以在 TTecomm中随时停止，它将保持活动状态，直到更新日。系统集成商在更新日前2个月通知其所有订阅将被更新。如果由于一张无效的系统集成商信用卡而导致续期失败，系统将立即通知他输入一张有效的信用卡。TSF16100订阅可由TTecomm中的系统集成商获得（仅适用于专业人士）。

示意图



TSF16120

VOICE CONTROL 语音控制订阅



许多 TELETASK(唐太子)的用户喜欢通过语音来控制他们的房子/建筑。你可以使用多种语言的远程任务语音技能，只要它们可以在你的智能助手上使用，也可以在原生软件中输入。

您可以在您的房子/公寓中使用一个或多个智能助手，通过 WiFi 连接到连接 TDS 安装的局域网。你只需要(a)远程任务 DoIP 中央单元(s)，一个互联网连接，语音控制 TSF16120 订阅和一些配置在软件。

平台条件

- 所有与 TTcloud 连接的 DoIP 中央控制器
- PROSOFT 软件 V3.7.3 或更高版本

激活: 2017年Q1

**设置
配置**

使用PROSOFT 软件 (3.7.3 或更高版本)。如果配置为 TDSxxx，则与旧的产品版本兼容。

安装

要先在移动设备上安装亚马逊或谷歌 Home 应用程序，然后才能将智能助手与 TELETASK(唐太子)语音技能连接起来。

一些例子

“Alexa,activate bathroom light”

“Alexa, activate diner mood”.

“Hey Google, activate wake-up mood”.

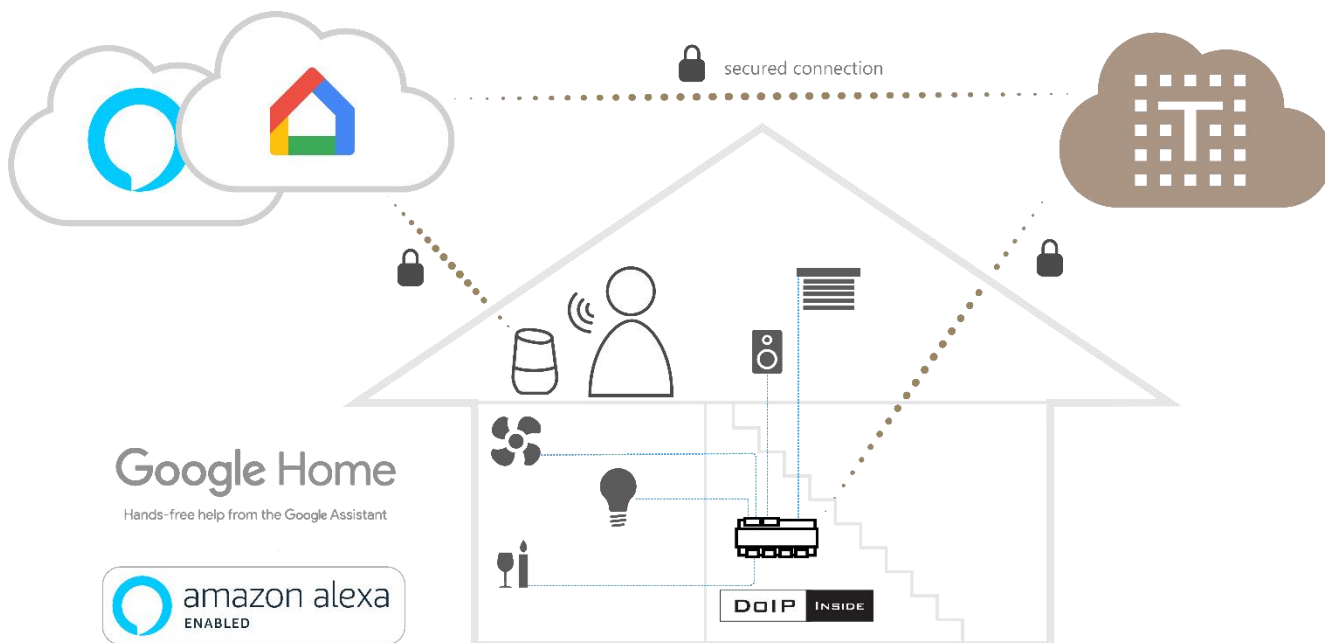
“Alexa, set bathroom temperature to 21 degrees”.

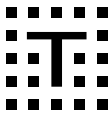
“Hey Google, dim the night hall lights to 30 percent”, “close the shades”.... You name it.

成本

订阅的年费用有限，并且每年自动续订。更新可以在 TTecomm 中随时停止，它将保持活动状态，直到更新日。系统集成商在更新日前 2 个月通知其所有订阅将被更新。如果由于一张无效的系统集成商信用卡而导致续期失败，系统将立即通知他输入一张有效的信用卡。TSF16100 订阅可由 TTecomm 中的系统集成商获得（仅适用于专业人士）。

示意图





TDS15200

中央空调软件许可证

通过这种强大的软件许可证，可以将(双向)空调系统与TELETASK(唐太子)家庭自动化系统集成。

此许可证支持“制冷”、“加热”、“自动”、“通风”、“风扇速度/方向”、“除湿”，...

许可证中包括的兼容系统：

DAIKIN：系统(通过iTouch)。

三菱电机：VRV系统(通过EW-50、AE-200、GB 50或AG150网关)。

另参见TDS20065。

功能

通过IP控制中央空调。

特性

系统使用来自Airco温度传感器的信息(此应用不需要TDS12250或TDS12251温度传感器)。

大金DAIKIN：需要一个DAIKIN“iTouch”设备和软件许可证DCS004A51和DCS007A51，或DCM601A51和DCM007A51。最多可以控制128个内机。

! 备注：需要安装Daikin触摸屏，以确保HVAC装置的正常运行。

! 三菱EI：三菱电机EW-50（R2系统无自动模式）、AE-200（R2系统无自动模式）、GA150或GB50网关。最多可以控制50个内机。除此之外，您还可以使用TELETASK(唐太子)传感器控制多达50个区域。

设置

在Airco组件上设置IP地址。

编程

使用TELETASK(唐太子)PROSOFT软件 (V3.2及以上版本)。

连接

TELETASK(唐太子) DOIP中央控制器和Airco IP网关将连接在局域网(以太网/LAN)上。因为TELETASK(唐太子) DOIP中央控制器配备了默认的局域网连接。只需此TDS15200许可证。

激活

在线激活，或发送以下信息到sup.tisi@qq.com。

激活需要文件：软件许可证代码，中央控制器类型及序列号。

测试模式

测试模式提供3天的试用。

尺寸

175 L x 25 W x 3 D (mm).

净重 | 毛重

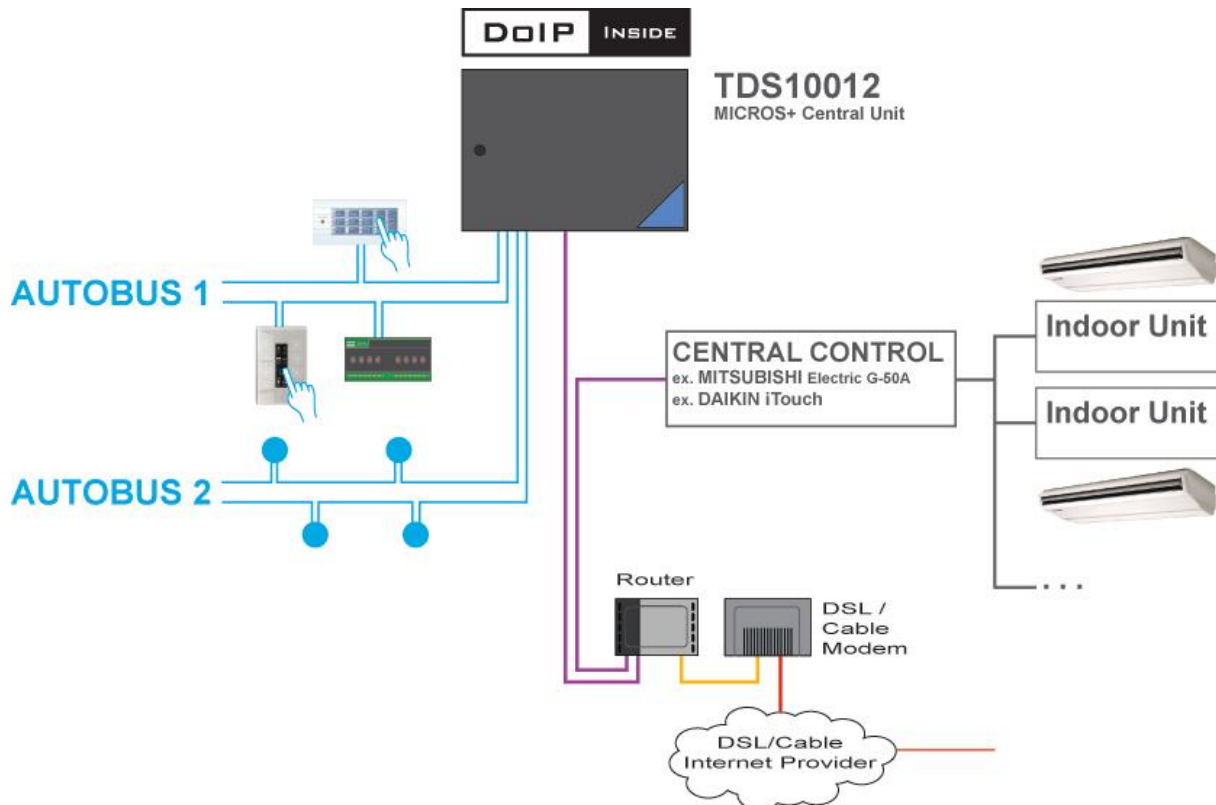
0.090 kg | 0.130 kg

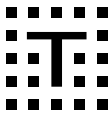
包装内容

TDS15200许可证代码

快速安装手册

示意图





TDS15240

AV-IP 软件许可证

要集成多房间/多源音频设备，无需复杂布线和附加硬件，您可以使用TDS15240AV-IP软件许可证。

使用此许可证，您可以通过TELETASK(唐太子)触摸面板、遥控器、标准按钮、PC和移动设备从任何地方控制音频系统。根据使用的设备，可以显示特定的反馈：音量、艺术家、专辑/曲目。。。

PROSOFT库中已经预先定义了一些设备，并且可以使用最小配置（Sonos、Denon的HEOS、NUVO、Yamaha、BOSE、B&O等）。请参阅最新版本的PROSOFT-AV-SOFT中的完整列表。PROSOFT可以轻松定义或定制品牌特定的IP字符串，以控制所有可用的音频功能。

功能

控制基于IP的AV音影系统。

特性

基本

只需一个许可证，您就可以将无限数量的音频 IP 设备连接到中央设备。

最多 24 个音频区域（每个音频设备）。

最多 16 个源（每个音频设备）。

基于套接字的串行 HEX 十六进制或 ASCII 字符串(没有 http、xml、json...)。“无限制”反馈/轮询代码数。

! 备注：若要通过PC或移动设备控制音频系统，可能需要额外的图形用户界面许可证。

设置

编程

使用PROSOFT软件 3.4 及以上版本。

详情参见TELETASK(唐太子)《软件技术手册》。

激活

在线激活，或发送以下信息到sup.tisi@qq.com。

激活需要文件: 软件许可证代码, 中央控制器类型及序列号。

测试模式

测试模式提供3天的试用。

尺寸

175 W x 25 H x 3 D (mm)

净重 | 毛重

0.090 kg | 0.130 kg

包装清单

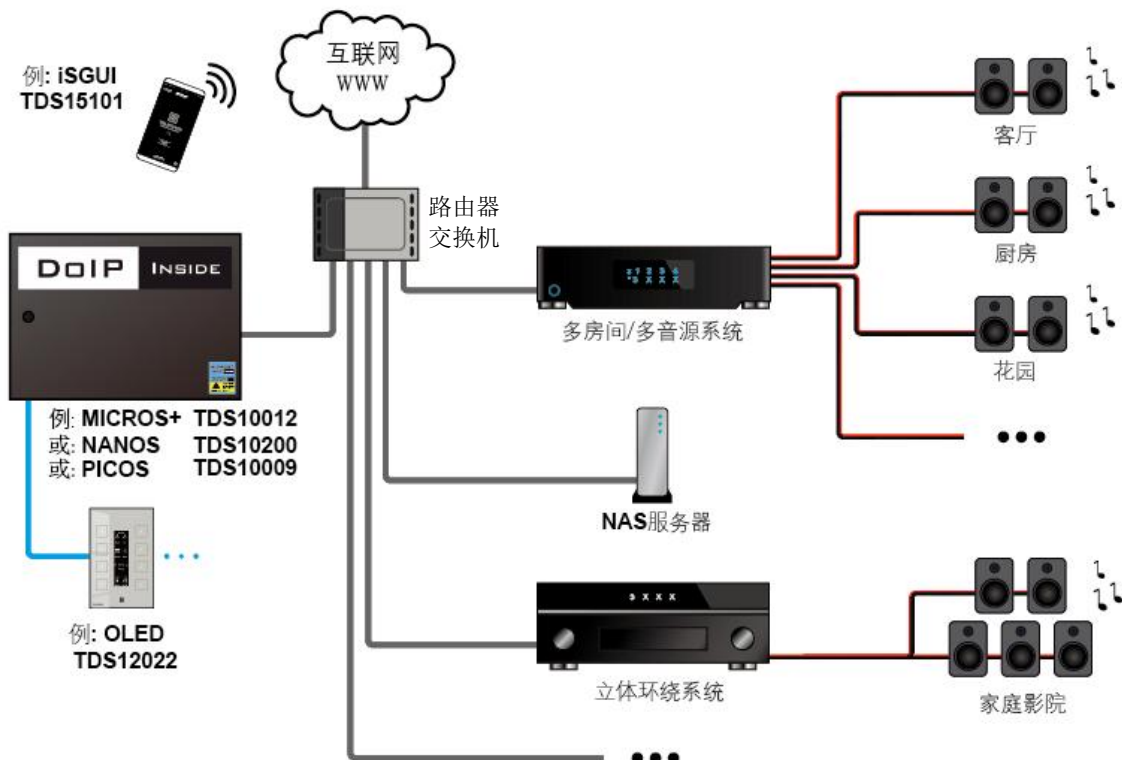
TDS15240 许可证代码

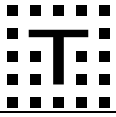
快速安装手册

示意图

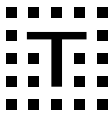
配置示例

TDS15240





H. OUTPUT INTERFACES 输出模块



TDS13504

4x10A 继电器输出模块



具有四个单极电源继电器触点的继电器模块；每个通路 10A/250VAC，用于通用开/关控制。

功能

继电器接口4 x10A，用于控制（LED）灯、灯电路、电源、LED驱动器的开/关。以及其他低/中功率设备，包括DC 12V和24V电源的控制。

特性

概述

四个单极点，正常闭合、断开。
每个继电器输出功率：

- $I_N = 10A/250VAC$ (30A 浪涌 - 20ms)
- $I_{HI} = 30A$

当总线未通电时，所有触点都是断开。

继电器

触点材料	AgSnO ₂
最大功率	2500 VA
最大电流	10A
使用寿命	1 000 000
测试电压	4000 V eff. (线圈绝缘电压)
测试电压	1000 V eff. (触点绝缘电压)

LED 反馈

- 继电器状态反馈 LED的4种表现:
 - a. 不亮= R1、R2 未接通
 - b. 1 HZ= 仅 R1导通
 - c. 2 HZ= 仅 R2导通
 - d. 3 HZ= R1、R2 都导通
- 心跳LED (0.5Hz 闪烁 = 正常状态; 快闪 = 与总线通信中)

设置

编程

使用 PROSOFT 软件 (3.8.4 (或更高版本))

AUTOBUS 地址

旋转地址旋钮 "Tens" & "units".

终端电阻

随中央控制器提供。当模块位于AUTOBUS总线的末端时使用。

安装

DIN 导轨安装

4 个位宽

电源

12V AUTOBUS 供电(最小 9V)。可以在 PROSOFT 软件中诊断检查。

重要的安装提示

- ! 必须安装在配电柜内，以避免触点风险。
- ! 遵守地方当局的安全标准，并遵守所有规定。

连接

AUTOBUS

AUTOBUS总线连接器设置+补丁电缆（随接口提供）

连接

最大265VAC
螺丝端子; 最大 4.0mm² (实心线) (AWG12) 或 2.5mm² (多芯线) (AWG14)

- ! 必须使用外部断路器进行保护（最大值）10A保险丝。

功耗

AUTOBUS

最小 20 mA (继电器全 OFF)
最大 75 mA (继电器全 ON)

尺寸

72 W x 90 H x 60 D (mm)

净重 | 毛重

0,152 kg | 0,222 kg

包装清单:

TDS13504 模块
AUTOBUS 连接器
AUTOBUS 跳线电缆

存储环境

温度

-20°C to +65°C

湿度

15% to 85% (不结露)

IP 防护等级

IP20

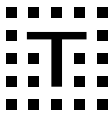
工作环境

温度

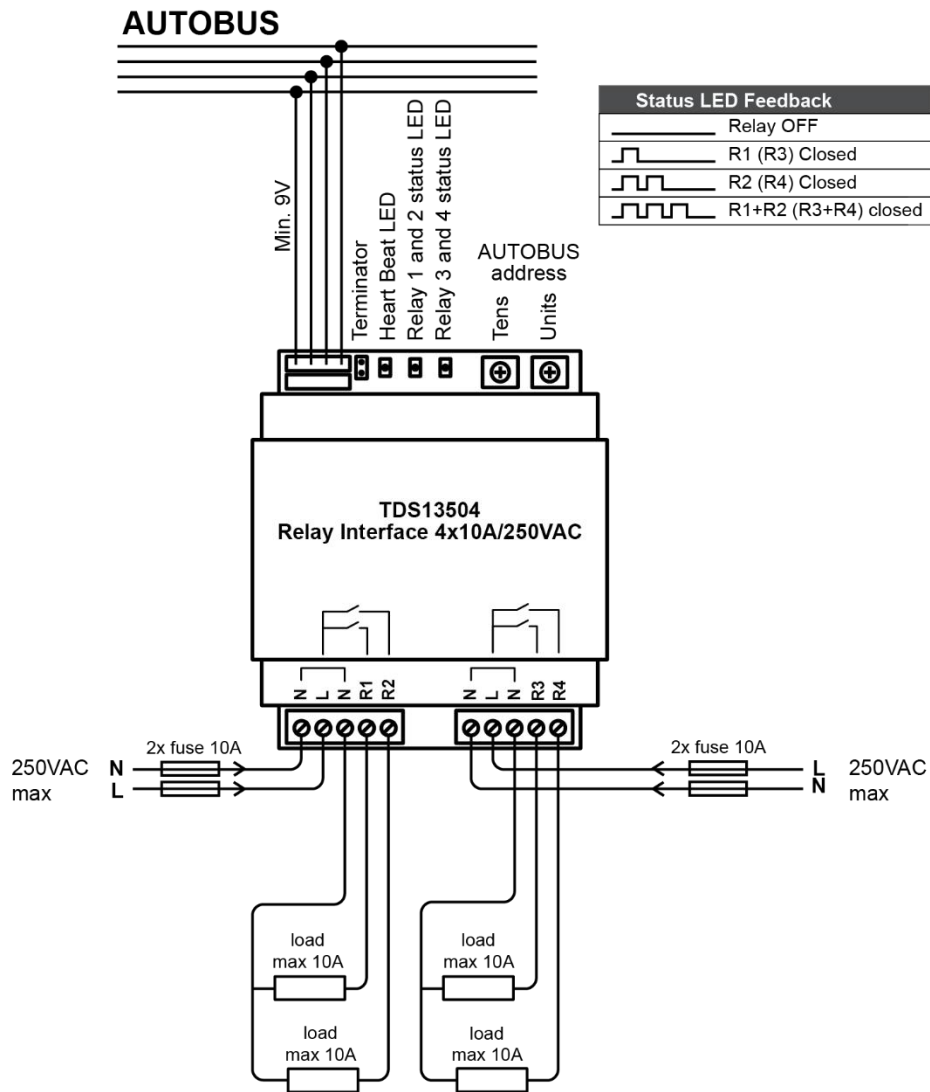
0°C to +50°C max.

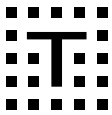
湿度

5% to 80% 在25°C (不结露)



示意图





TDS13510

8x16A 继电器输出模块



TDS135010 是“零功耗”、高电流的 AUTOBUS 总线继电器输出模块。

带 8 路 16A/250V 单极大功率继电器触点的继电器模块。每路继电器有自己的手动控制功能。当电源发生故障时，用户可以通过提供的优先等级来决定继电器触点的设置。系统电源或控制再次激活后，系统自动控制继电器回到最终状态设置。

功能

在需要大功率继电器时使用。输出继电器的手动控制功能使得这个模块很有吸引力，可用于控制关键电路（例如控制室内的一些主要照明电路）。

TDS13510是TDS13500的升级产品。

特性

基本

8 路单极性，常开，双稳态继电器(零功耗)。

每路继电器参数：

- $I_N = 16A/250V$ (最小负载 5W)
- $I_{HI} = 100A$ (附件 1:TELETASK(唐太子)浪涌电流表)

继电器全部可以手动控制。

当停电时继电器保持在其最终状态。

继电器

触点材料:	AgCdO-AgNi
最大功率:	4000 VA
最大电流:	16 A
使用寿命:	10 000 000 次
测试电压:	4000 V (线圈绝缘电压)
测试电压:	1000 V (触点绝缘电压)

LED 反馈

- 心跳，反应继电器工作状态

设置

编程

使用PROSOFT 软件 (3.5.6 或更高版本)。

配置与TDS13500一样，与旧的PROSOFT版本兼容。

AUTOBUS 总线地址

旋转两个地址旋钮 “Tens” & “units”。

终端电阻

随模块提供。当模块位于AUTOBUS总线的末端时使用。

安装

DIN 导轨安装

9 个位宽

电源

AUTOBUS总线供电12VDC (最小9V)

重要安装说明：

! 必须放置在电气柜内，以避免电击风险。

! 遵守地方当局的安全标准以符合所有法规。

连接

AUTOBUS

AUTOBUS专用连接配件+ 插接电缆 (随模块提供)

接线

最大265 VAC

螺丝端子：最大 4mm² (实心) (AWG12) 或
最大 2.5mm² (多芯) (AWG14)

! 必须外加16A保险丝、熔断器或微断器。

功耗

AUTOBUS

最大 36 mA (全部继电器 OFF = 全部继电器 ON)

尺寸

162 W x 90H x 60D (mm)

净重 | 毛重

0.450 kg | 0.570 kg

包装清单

TDS13510 模块
AUTOBUS 连接配件 + 终端电阻
AUTOBUS 插接连线

存储环境

温度

-20°C ~ +65°C

湿度

15% ~ 85%

IP 防护等级

IP20

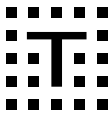
工作环境

温度

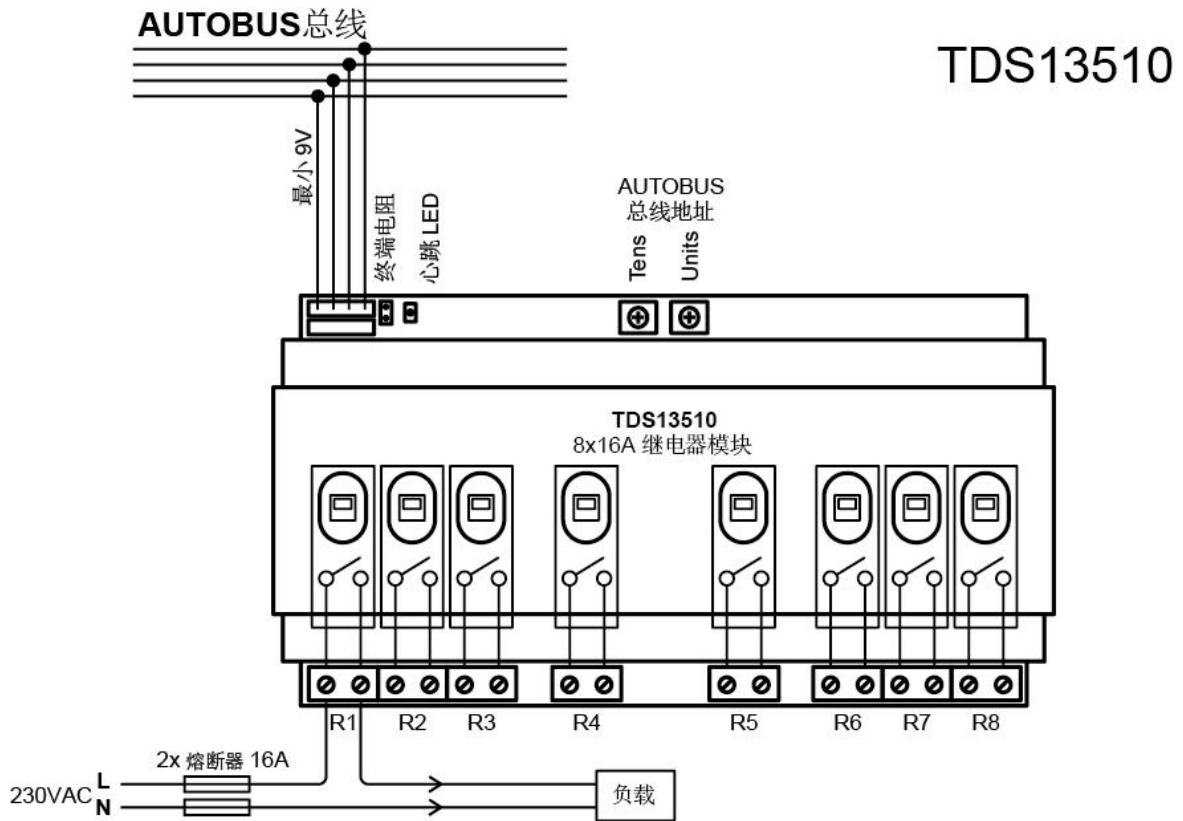
0°C ~ +50°C

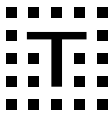
湿度

5% ~ 80% (25°C, 不结露)



示意图





TDS13512

8x10A 继电器输出模块



继电器模块，带有 8 路 10A/265VAC 的单极功率继电器输出，用于通用开/关(ON/OFF)和脉冲控制。

功能

继电器模块8x10A，用于连接设备的开/关和脉冲控制。
TDS13512是TDS13502的替代产品。

特性

General

8 路单极性，常开继电器。
每路继电器参数：

- $I_N = 10A/265VAC$ (60A 浪涌电流 - 20ms)
- $I_{HI} = 60A$ (附件 1:TELETASK(唐太子)浪涌电流表)

当停电时继电器保持在断开状态，再次供电时继电器恢复断电前的状态。

继电器

触点材料:	AgCdO-AgNi
最大功率:	2500 VA
最大电流:	16 A
使用寿命:	10 000 00 次
测试电压:	4000 V (线圈绝缘电压)
测试电压:	1000 V (触点绝缘电压)
控制插座:	10A / 250VAC

内置可拔插继电器配件，货号TDS90153。

LED 反馈

- 继电器状态(8x)
- 模块心跳

设置

编程

使用PROSOFT 软件 (3.5.12 或更高版本)。
配置与TDS13500、TDS13502一样，与旧的PROSOFT版本兼容。

AUTOBUS 总线地址

旋转两个地址旋钮 “Tens” & “units”。

终端电阻

随模块提供。当模块位于AUTOBUS总线的末端时使用。

安装

DIN 导轨安装

9 个位宽

电源

AUTOBUS总线供电12VDC (最小9V)

重要安装说明：

- ! 必须放置在电气柜内，以避免电击风险。
- ! 遵守地方当局的安全标准以符合所有法规。

连接

AUTOBUS

AUTOBUS专用连接配件+ 插接电缆 (随模块提供)

接线

最大265 VAC
螺丝端子：最大 4mm² (实心) (AWG12) 或
最大 2.5mm² (多芯) (AWG14)

! 必须外加10A保险丝、熔断器或微断器。

功耗

AUTOBUS

最大 20 mA (全部继电器 = OFF)
最大 145 mA (全部继电器 = ON)

尺寸

162 W x 90H x 60D (mm)

净重 | 毛重

0.345 kg | 0.465 kg

包装清单

TDS13512 模块
AUTOBUS 连接配件 + 终端电阻
AUTOBUS 插接连线

存储环境

温度
-20°C ~ +65°C

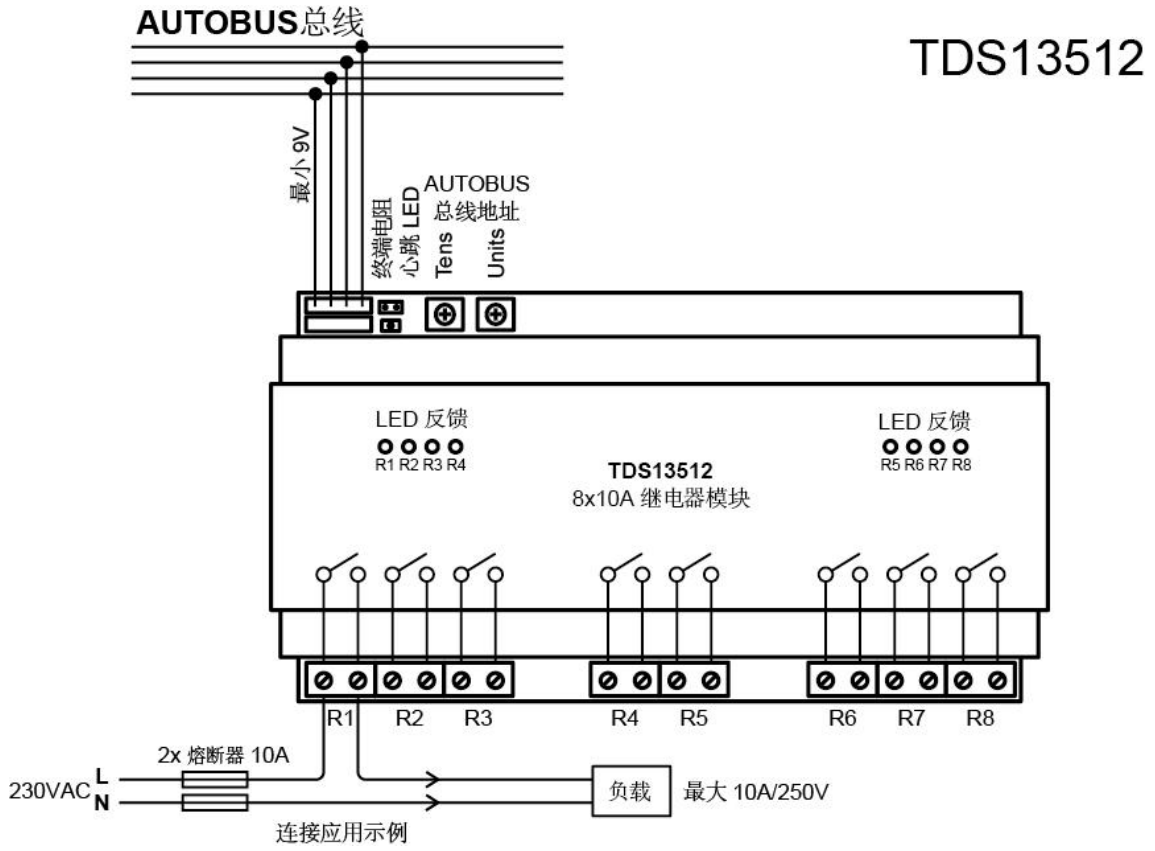
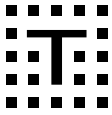
湿度
15% ~ 85%

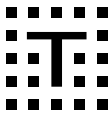
IP 防护等级
IP20

工作环境

温度
0°C ~ +50°C

湿度
5% ~ 80% (25°C, 不结露)





TDS13525

DC 直流电机模块 (4x2A)



TDS13525直流电机模块设计用于控制直流电机，常见于窗帘、遮阳帘、小型百叶窗等。该模块最多可控制4个直流电机，供电电压为12~24VDC。模块具有短路和过载保护。

每台电机的额定电机电流可达2A(总共8A/12-24VDC)。

功能

用于控制电源电压为12至24VDC的低压直流电动机的模块，控制电动窗帘系统、遮阳帘等...

特性

4 路电机，每路电机最大 2A。
最大运行时间 250s。

设置

编程:

使用PROSOFT软件2.75及以上版本。

AUTOBUS 总线地址

旋转两个地址旋钮“Tens” & “units”。

终端电阻

随模块提供。当模块位于AUTOBUS总线的末端时使用。

安装

DIN 导轨安装

9 个位宽

电源

AUTOBUS总线供电12VDC (最小9)

连接

AUTOBUS

AUTOBUS专用连接配件 + 插接电缆

电机电源

取决于电机型号: 12-24V (最大30VDC) / 每个2A / 总共8A

注意: 电机电源到模块分清+/-极性。

电机连接

输出2个端子连接电机的正负极(+/-)

功耗

最大252 mA， 最小20 mA

尺寸

162 W x 90 H x 60 D (mm)

净重 | 毛重

0.375 kg | 0.450 kg

包装清单

TDS13525 模块

AUTOBUS 连接配件 + 终端电阻

AUTOBUS 插接电缆

存储环境

温度

-20°C ~ +65°C

湿度

15% ~ 85%

IP 防护等级

IP20

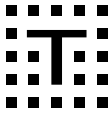
工作环境

温度

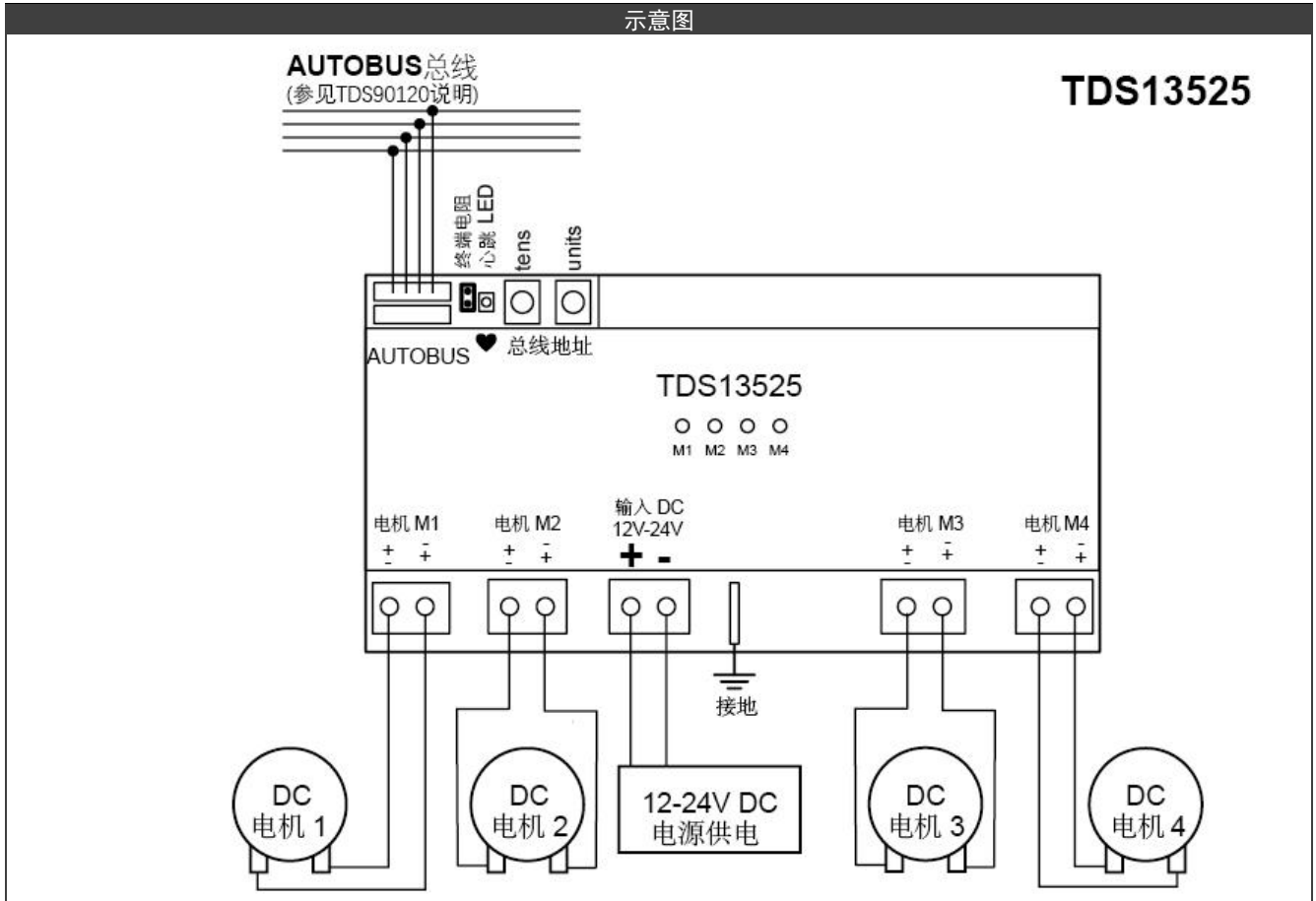
0°C ~ +50°C

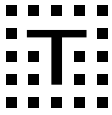
湿度

5% ~ 80%，在 25°C (不结露)



示意图





TDS13526

AC 交流电机模块 (4x 350W)



AUTOBUS总线上的交流电机控制模块，用于控制交流电机，如窗帘、百叶窗、遮阳帘等.....有带实时位置反馈的“襟缝翼”控制。最多可连接四个交流电机。为了降低功耗，内部控制器在改变位置后切换到低功耗模式。通过电机运行检测，模块检查电机是否已到达其末端位置，下次运行时自动修正行程。与限位开关集成，还可以配置防晒和防风功能。

功能

电机输出模块，用于控制窗帘、百叶窗、遮阳帘等，适用于230VAC交流电机（带或不带襟缝翼控制均可）。

特性

基本

4 路 230 VAC 电机控制。

最大负载: 4 x 350W。

运行检测（适用于无内部智能/驱动电路的电机）。

可对TDS13524进行更换。

可通过PROSOFT-诊断功能，触发强制运行时间校准。

最大运行时间=250s。

旋转方向切换=600ms。

位置反馈

实时位置反馈。以百分比%形式呈现(iSGUI, GUI+, AURUS-OLED (V48及以上版本), AURUS-TFT, ...等)。

LED 反馈

- 心跳
- 4x 路电机 (LED ON = 电机电源 ON)

设置

编程

使用PROSOFT 软件 (3.5.6 及更高)

设置与TDS13524一致，与PROSOFT旧版本兼容。

AUTOBUS 总线地址

旋转两个地址旋钮“Tens” & “units”。

终端电阻

随模块提供。当模块位于AUTOBUS总线的末端时使用。

安装

DIN 导轨安装

6 个位宽

电源

AUTOBUS总线供电12VDC(最小9V)

重要安装说明:

! 必须放置在电气柜内，以避免电击风险。

! 遵守地方当局的安全标准以符合所有法规。

连接

AUTOBUS

AUTOBUS 总线专用连接配件 + 插接电缆

电机电源输入

L+N: 最大 6A / 100-265 VAC

螺丝端子: 最大 4mm² (实心) (AWG12) 或
最大 2.5mm² (多芯) (AWG14)

! 必须外加6A保险丝、熔断器或微断器。

模块输出 (4 路)

正转+反转+公共端(N)

螺丝端子: 最大 4mm² (实心) (AWG12) 或
最大 2.5mm² (多芯) (AWG14)。

功耗

AUTOBUS

最大 140 mA

尺寸

108 W x 90 H x 60 D (mm)

净重 | 毛重

0.235 kg | 0.355 kg

包装清单

TDS13526 电机模块

AUTOBUS 连接配件 + 终端电阻

AUTOBUS 插接电缆

存储环境

温度

-20°C ~ +65°C

湿度

15% ~ 85%

IP 防护等级

IP20

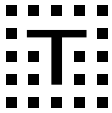
工作环境

温度

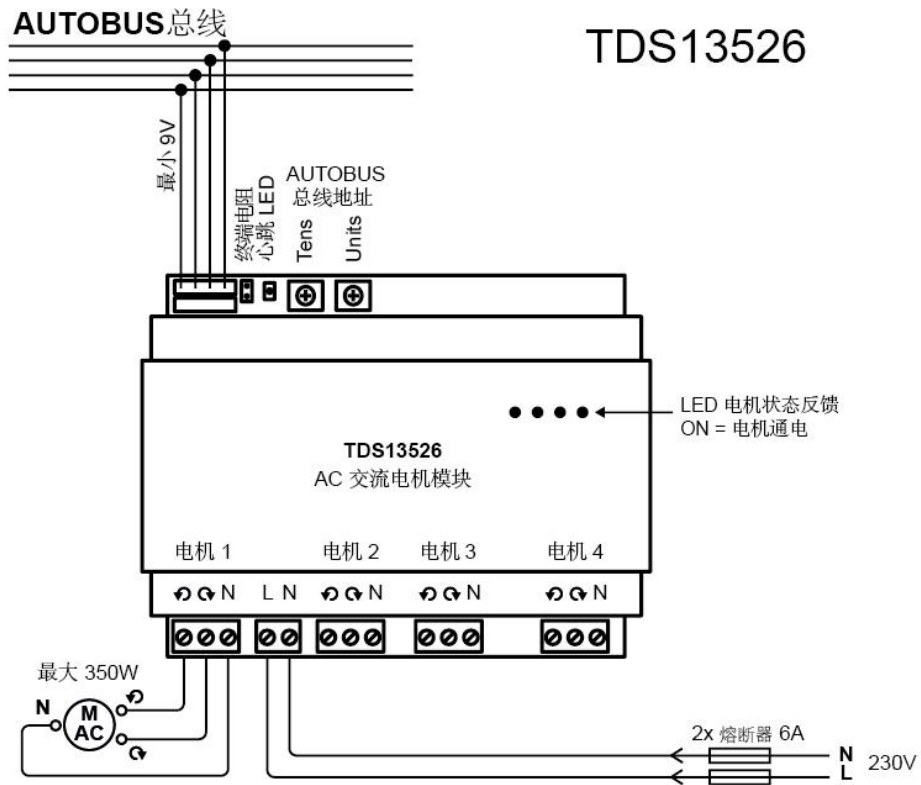
0°C ~ +50°C

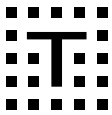
湿度

5% ~ 80% (25°C, 不结露)



示意图





TDS13522

吊扇模块



吊扇模块是一个DIN导轨安装设备，用于控制2个在100-250VAC电压下工作的传统吊扇。速度控制通过切换风扇专用电容器（安装并连接在TDS13522模块的外壳中）来完成。

支持5档速度调节（关闭+4个速度）。

吊扇专用电容器由吊扇供应商提供。

功能

集成控制吊扇。

特性

基本

2个吊扇端口。

最大负载电流: 2x 1.5A

支持速度级别:

- 2速: 关 | 最高
- 3速: 关 | 低 | 最高
- 4速: 关 | 低 | 中 | 最高
- 5速: 关 | 低 | 中 | 高 | 最高

外接电容器

吊扇电容器由吊扇制造商提供（三线制：公共端、低和中）。

两个电容器的最大尺寸:

42 D x 21 W x 39 H (mm)。

LED 反馈

反馈风扇速度(LED每秒闪次数):

- OFF: 关
- 1次: 低
- 2次: 中
- 3次: 高
- 长亮: 最高

图表反馈

吊扇速度还可以在 TELETASK(唐太子) GUI软件中显示。

支持版本:

GUI+: PROSOFT V3.4 及以上

iSGUI: V2.0.10 及以上

AURUS-OLED: V.028 及以上

AURUS-TFT: V.054 及以上

设置

编程

使用PROSOFT 软件 (V3.4 或更高)。

AUTOBUS 总线地址

旋转两个地址旋钮“Tens” & “units”。

终端电阻

随模块提供。当模块位于AUTOBUS总线的末端时使用。

安装

DIN 导轨安装

7.5个位宽

电容器

电容器（每个吊扇一个）必须放在接口盖下，并连接到适当的端子上。

模块电源

最低 9VDC (AUTOBUS总线供电12VDC)。

重要安装说明:

! 必须放置在电气柜内，以避免电击风险。

! 遵守地方当局的安全标准以符合所有法规。

连接

AUTOBUS

AUTOBUS 总线专用连接配件 + 插接电缆

电机电源输入

L+N: 最大 6A / 100-265 VAC

螺丝端子: 最大 4mm² (实心) (AWG12) 或
最大 2.5mm² (多芯) (AWG14)

! 必须外加6A保险丝、熔断器或微断器。

输出

螺丝端子: 最大 4mm² (实心) (AWG12) 或
最大 2.5mm² (多芯) (AWG14)。

电容器

弹簧端子3x1.5mm²(实心或多芯绞合)。放置在界面模块外壳。

功耗

AUTOBUS

最大 235 mA

尺寸

135 W x 90 H x 60 D (mm)

净重 | 毛重

0.340 kg | 0.440 kg

包装清单

TDS13522 吊扇模块

AUTOBUS 连接配件 + 终端电阻

AUTOBUS 插接电缆

环境条件

存储（不结露，不结冰）

温度: -20°C ~ +65°C

湿度: 5% ~ 85%

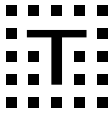
工作（不结露，不结冰）

温度: 5°C ~ +50°C

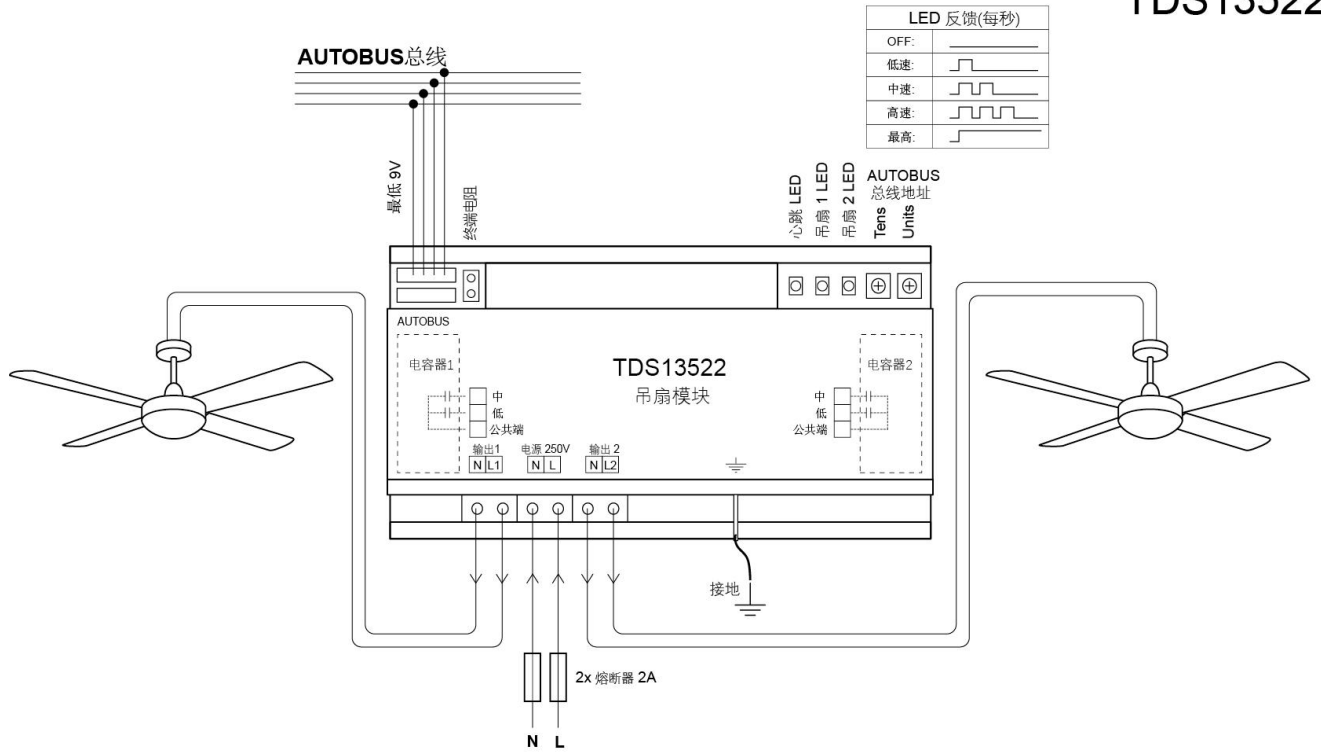
湿度: 5% ~ 85%

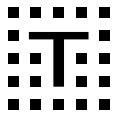
IP 防护等级

IP20



TDS13522





TDS13530

风机盘管模块



TDS13530“风机盘管模块”是一个用于控制（FCU 风机盘管）加热/冷却的 DIN 准轨道 AUTOBUS 总线接口模块。

该接口配有 2 个输出触点(可控制两管制或四管制水系统空调内机)，用于控制风机盘管中的阀门。

它有三个风扇转速控制输出（低/中/高，关）。

使用 AUTOBUS 总线进行通信。

功能

适用基于风机盘管的加热/冷却系统与其他家庭/建筑自动化功能的集成。

它在简化布线的同时,提供最高的舒适度和能源管理水平(节能)。



重要安装说明:

! 必须放置在电气柜内, 以避免电击风险。

! 遵守地方当局的安全标准以符合所有法规。

连接

AUTOBUS

AUTOBUS 总线专用连接配件 + 插接电缆。

风机

电源: L+N 100-265 VAC

螺丝端子: 最大 4mm² (实心) (AWG12) 或最大 2.5mm² (多芯) (AWG14)。

! 备注: EC电机(无刷直流电机)与外部连接的电阻器(不与模块一起提供)组合时受控。见示意图。(EC电机亦可以用1路0-10V模拟输出+1路继电器控制)

- 低速: 220kΩ = 3.13V
- 中速: 100kΩ = 5.95V
- 高速: 47kΩ = 9.9V

! 必须外加10A保险丝、熔断器或微断器。

阀门

电源: 24V AC/DC; 100-265 VAC

螺丝端子: 最大 4mm² (实心) (AWG12) 或最大 2.5mm² (多芯) (AWG14)。

! 必须外加10A保险丝、熔断器或微断器。

功耗

AUTOBUS

最大 75 mA

尺寸

72 W x 90 H x 60D (mm)

净重 | 毛重

0.165 kg | 0.285 kg

包装清单

- TDS13530 风机盘管模块
- AUTOBUS 连接配件 + 终端电阻
- AUTOBUS 插接电缆

环境条件

存储 (不结露, 不结冰)

温度: -20°C ~ +65°C
湿度: 5% ~ 85%

工作 (不结露, 不结冰)

温度: 5°C ~ +50°C max.
湿度: 5% ~ 85%

IP 防护等级

IP20

特性

基本

1 FCU需要配备1个TDS13530。

支持调速

- 3 速 +OFF (低、中、高、关)
- 2 速 +OFF (低、高、关)
- 1 速 +OFF (开、关)

支持系统

- 2 管制加热系统
- 2 管制制冷系统
- 2 管制加热/制冷系统
- 4 管制加热/制冷系统

LED 反馈(每秒)

风速 LED 指示:

- LED 灭: 风扇关
- 1 次: 低速
- 2 次: 中速
- 3 次: 高速

阀门 LED 指示:

- LED 灭: 阀门关
- 1 次: 热/冷 阀门开
- 2 次: 冷阀门开, 冷阀门单独控制

设置

编程

使用PROSOFT 软件 (V3.4 或更高)。

AUTOBUS 总线地址

旋转两个地址旋钮“Tens” & “units”。

终端电阻

随模块提供。当模块位于AUTOBUS总线的末端时使用。

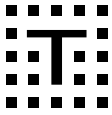
安装

DIN 导轨安装

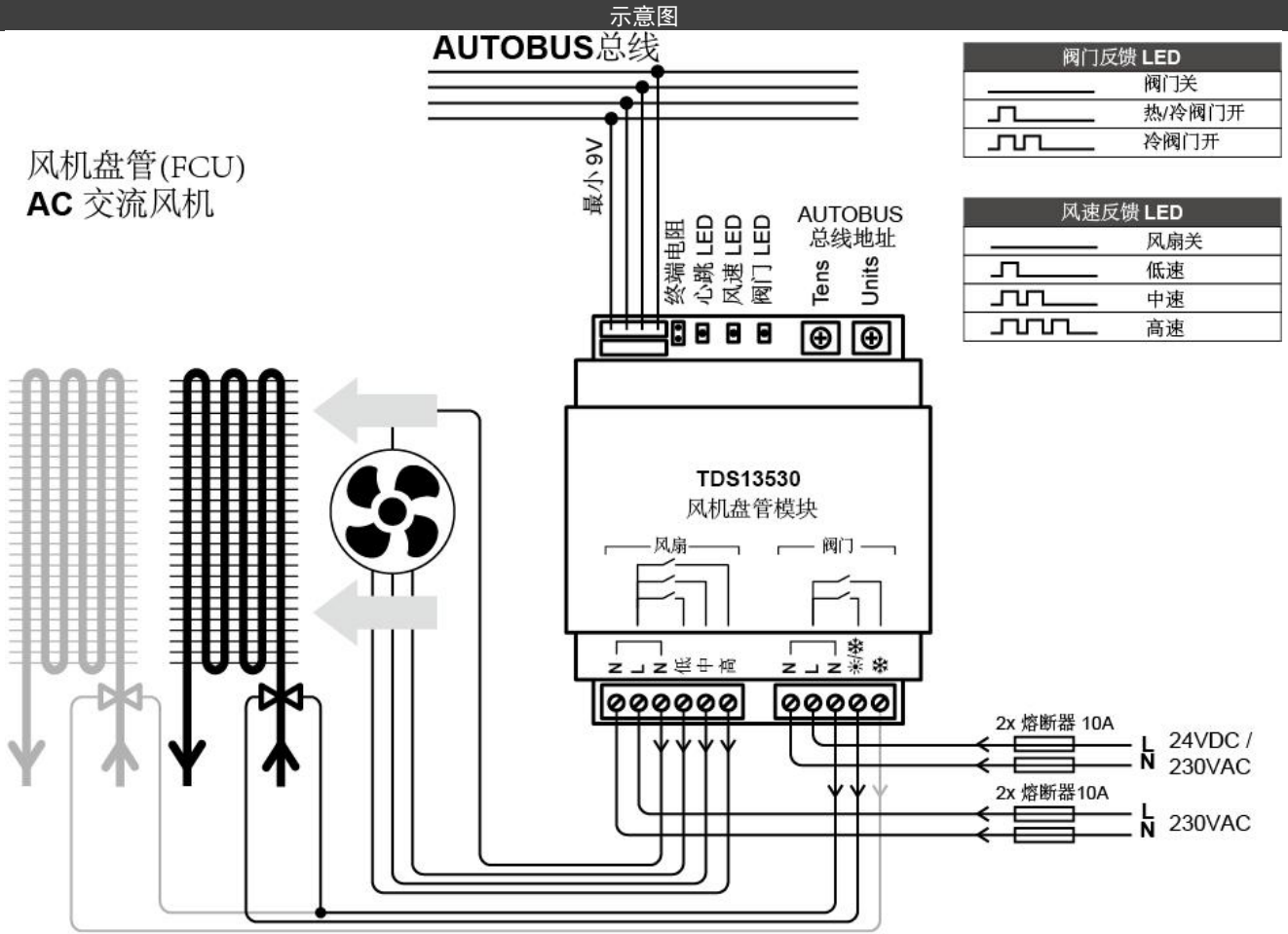
4 个位宽

模块电源

最低 9VDC (AUTOBUS总线供电12VDC)。

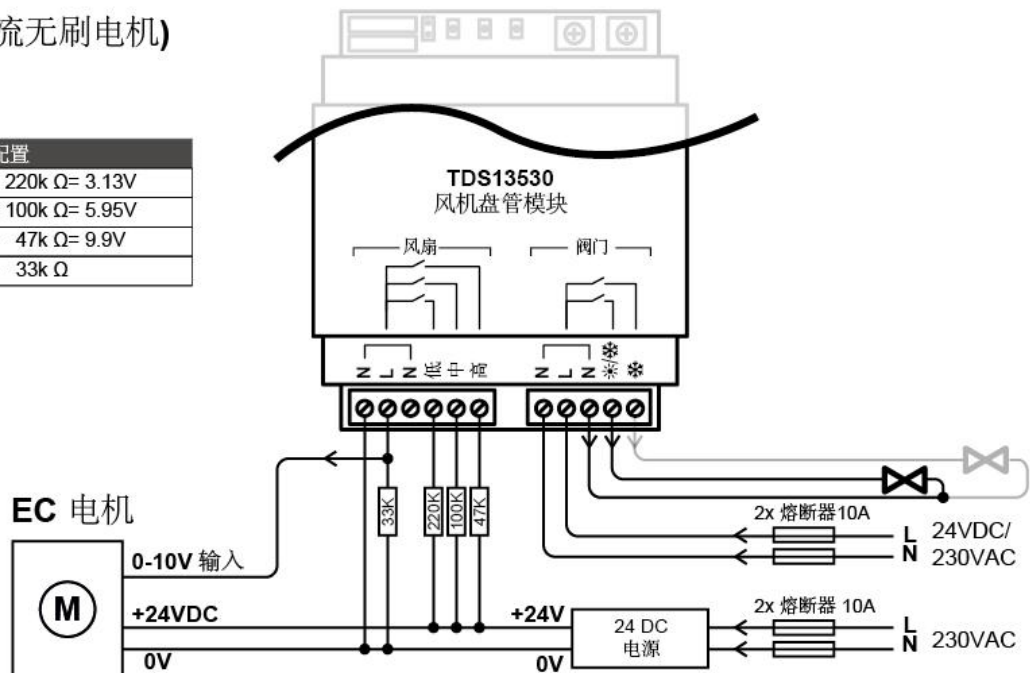


示意图

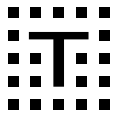


EC 电机 (直流无刷电机)

电阻配置	
低速	$R_{Lo} = 220k \Omega = 3.13V$
中速	$R_{Me} = 100k \Omega = 5.95V$
高速	$R_{Hi} = 47k \Omega = 9.9V$
	$R_1 = 33k \Omega$



1 路 0-10V 模拟输出控制风速+1 路继电器控制阀门, 亦可用于控制风机盘管的 EC 电机(无刷直流电机)。



TDS13609

8 x 0-10V 调光模块

TDS13609是连接AUTOBUS总线的DIN标准导轨安装的调光器模块，8个模拟输出0-10V。

用于电流隔离0~10V输入的功率调光器。

1路0-10V模拟输出+1路继电器组合，亦可用于控制风机盘管的EC电机(无刷直流电机)，见风机盘管接线示意图EC电机部分。

功能

输出可控制灯光调光器，或其他一些 0-10V 的控制，比如电机的调速。

特性

8 路 0-10V模拟输出。
连接0-10V调光器的屏蔽电缆最长 25m。
调光器输入阻抗: 50KΩ
(0-10V)输出阻抗: 500Ω

设置

编程

使用PROSOFT 软件 (V3.5 或更高)。TDS13608的升级产品。

AUTOBUS 总线地址

旋转两个地址旋钮“Tens” & “units”。

终端电阻

随模块提供。当模块位于AUTOBUS总线的末端时使用。

安装

DIN 导轨安装

3 个位宽

模块电源

AUTOBUS总线供电12VDC

! 为确保正常运行，至少需要10.5V电压。也可单独供电，与总线电源隔离。

连接

AUTOBUS

AUTOBUS 总线专用连接配件 + 插接电缆

输出

螺丝端子: 最大 4mm² (实心) (AWG12) 或
最大 2.5mm² (多芯) (AWG14)

功耗

AUTOBUS

最大 22 mA

尺寸

54 W x 90 H x 60 D (mm)

净重 | 毛重

0.090 kg | 0.210 kg

包装清单

TDS13609 调光模块
AUTOBUS 连接配件 + 终端电阻
AUTOBUS 插接电缆

存储环境

温度

-20°C ~ +65°C

湿度

15% ~ 85%

IP 防护等级

IP20

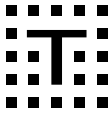
工作环境

温度

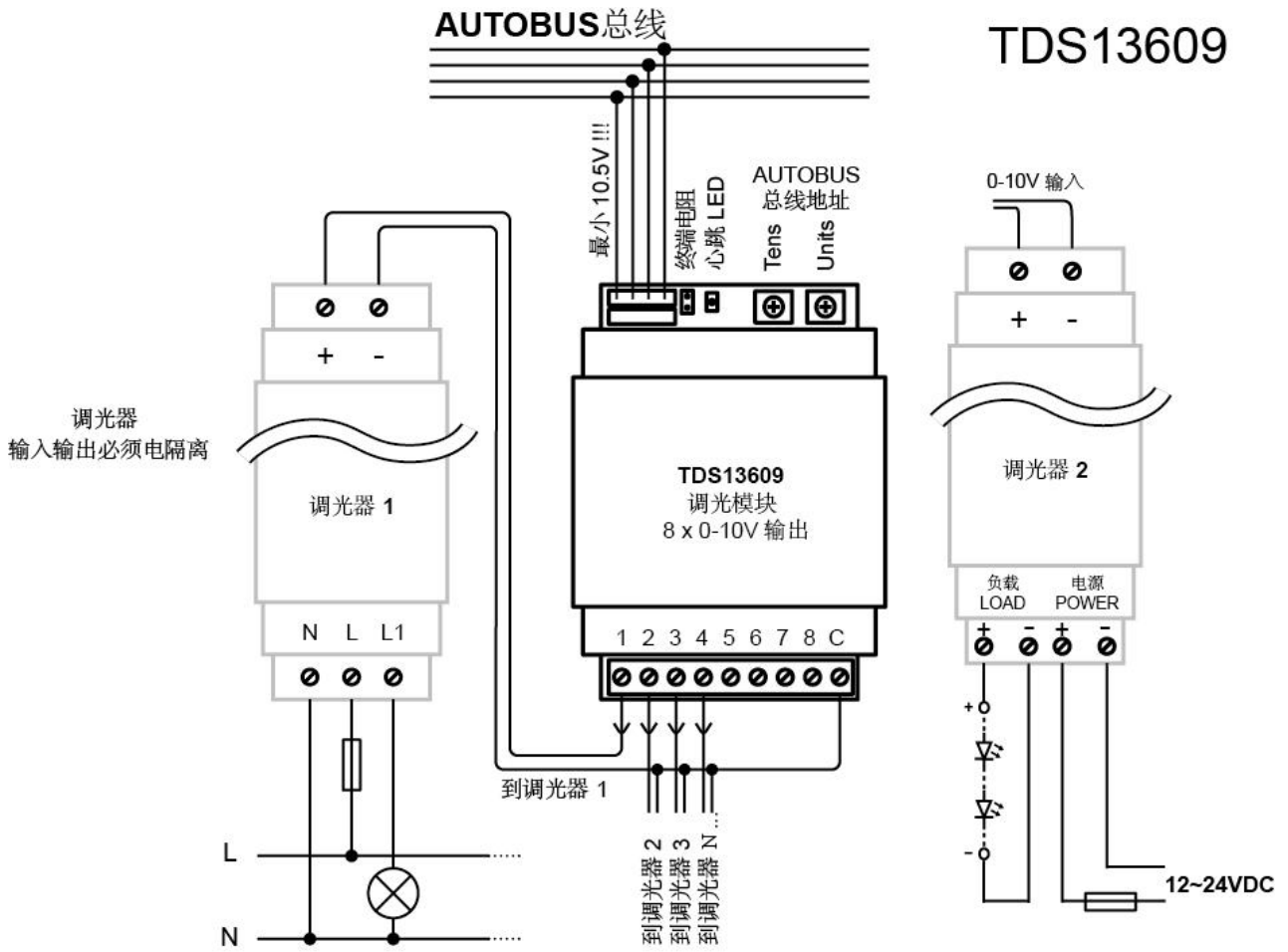
0°C ~ +50°C

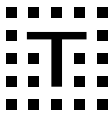
湿度

5% ~ 80% at 25°C (不结露)



示意图





TDS13611

8x1-10V (+ 8x10A 继电器) 荧光灯调光模块



TDS13611 荧光调光模块有8路模拟1-10V输出，用于控制可调光的荧光灯。该模块还提供必要的8个继电器输出，以便控制对应的8路主电源的通断。

或者，您可以将模拟输出设置为0-10V输出。在这种情况下，继电器输出可以用作标准继电器，完全独立于0-10V输出(当然还可以为每4个通道编组使用)。

为了在AUTOBUS总线和模拟输出之间提供必要的电流隔离，可使用独立的12V电源输入(可选TDS10132或TDS10134)。

功能

模拟输出接口，用于控制1-10V输入的可调光荧光灯(或如上所述的替代用)

特性

继电器

8路继电器为可拔插式设计，必要时可单独更换。

$I_N = 10A/250VAC$ ，功率因数 $\cos \phi 0.7$

$I_{HI} = 80A (20ms)$ (参附录1:浪涌电流)

模拟输出

模拟输出与总线隔离，(由外部12VDC电源供电)。

1-10V

负载最大: 40mA

线缆最长: 25m

0-10V

负载最小阻抗: 10K Ω

输出阻抗: 1K Ω

线缆最长: 25m

设置

编程

使用PROSOFT 软件 (V3.6.22 或更高)。

AUTOBUS 总线地址

旋转两个地址旋钮“Tens” & “units”。

终端电阻

随模块提供。当模块位于AUTOBUS总线的末端时使用。

安装

DIN 导轨安装

9个位宽

模块电源

最低 9VDC (AUTOBUS总线供电12VDC)

⚠ 重要安装说明

由于存在电击 (230V) 的风险，本产品必须由经认证的电气承包商安装。

必须放置在电气柜内，以避免电击风险。

遵守地方当局的安全标准以符合所有法规。

CONNECTION

AUTOBUS

AUTOBUS 总线专用连接配件 + 插接电缆。

外部电源输入

螺丝端子: 最大 4mm² (实心) 或最大 2.5mm² (多芯)

0-10V / 1-10V 输出

螺丝端子: 最大 4mm² (实心) 或最大 2.5mm² (多芯)

继电器输出

螺丝端子: 最大 4mm² (实心) 或最大 2.5mm² (多芯)

功耗

AUTOBUS

最大 150 mA (继电器全ON)

外部电源

12V DC 350 mA

尺寸

162 W x 90 H x 60 D (mm)

净重 | 毛重

0.375 kg | 0.495 kg

包装清单

TDS13611 调光模块 + 安装说明

AUTOBUS 连接配件 + 终端电阻

AUTOBUS 插接电缆

环境条件

存储 (不结露, 不结冰)

温度: -20°C ~ +65°C

湿度: 5% ~ 85%

工作 (不结露, 不结冰)

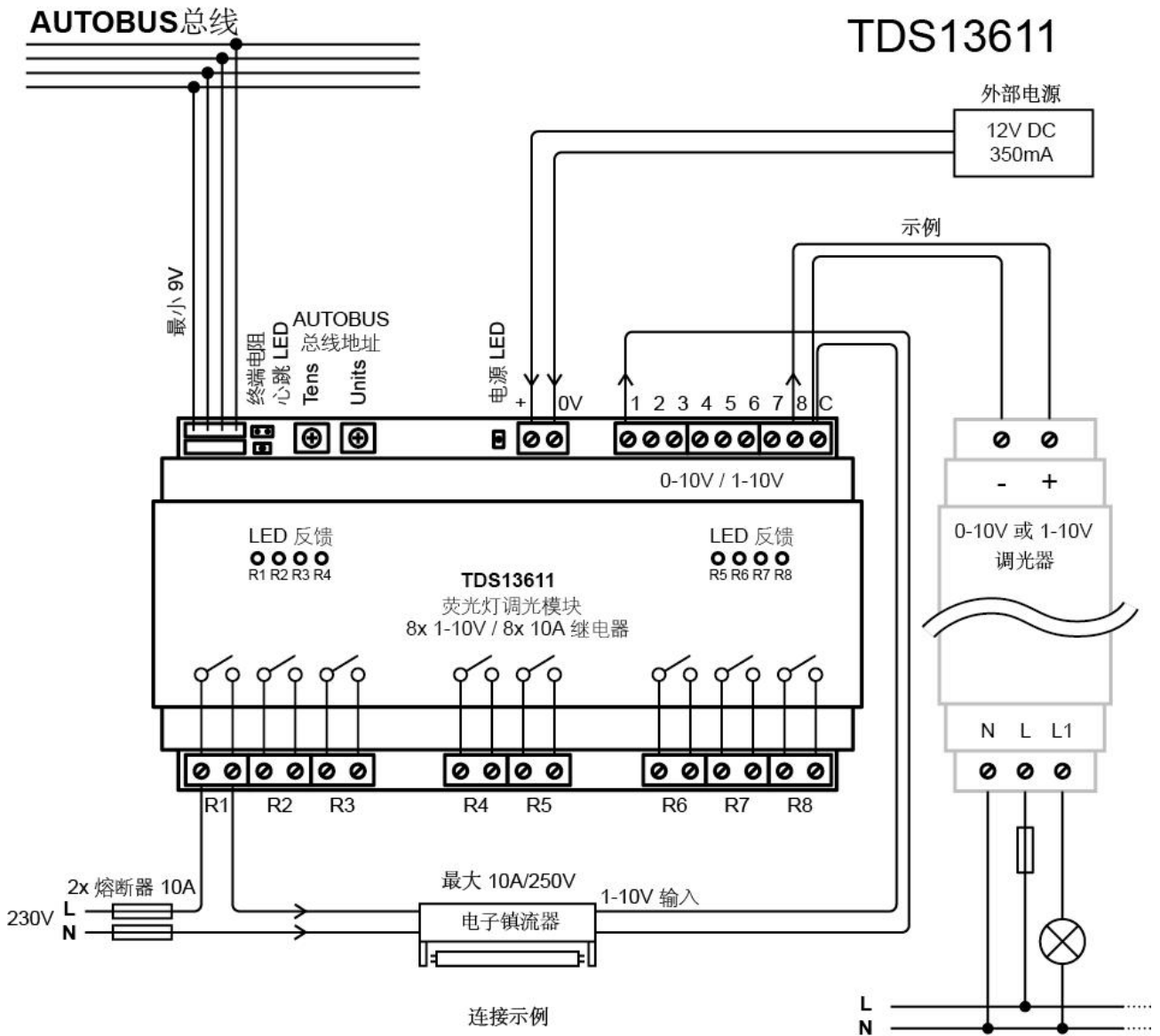
温度: 0°C ~ +50°C

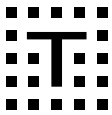
湿度: 5% ~ 85%

IP 防护等级

IP20

示意图





TDS13621

DALI - DSI - DMX 协议调光模块

TDS13621是DALI(V1.0/V2.0)/DSI/DMX的AUTOBUS总线模块。它可以配置为与TELETASK (唐太子) 家庭自动化系统结合, 集成多达64个DALI控制镇流器地址或1个DSI输出端口或64个DMX的信道。

该模块适用于DALI、DSI或DMX的单色、双色和多色照明设备控制。它支持最高1小时的斜坡速度。

该模块有一个外部强制输入端口, 可在紧急/疏散情况下使用。

功能

用于64个DALI (V1.0 / V2.0)地址或1个DSI或64个DMX信道的控制集成。

特性

DALI

DALI V2.0 设备 2014 (IEC62386)标准。
可控制多达64个 DALI (Version 1.0 and 2.0) 地址。
支持控制模式: 单色-、RGB-、自然色 V2.0 / T8。
DALI的优点: 单独 (可寻址) 和分组控制, 包括当镇流器或灯有故障时反馈给TDS诊断。

已测试:

Osram: PL-LIN-Z4 TW, OTi DALI 35 TW
Tridonic: LCAI 38W 125mA TW Ip, STARK-LLE-24-280-700-830-860-PRE
Helvar: LC35/2-DA-IC, L-ic-285-827-865-011A
Lumitech: ZUMI35131PI01042
.....

DSI

DSI 输出端口: 1个, 可接 100 镇流器。
DSI的优点: 如果DSI电子镇流器发生故障或更换, 则不需要重新寻址/配置, 更换镇流器后直接使用。

DMX

64个 DMX 信道。
DMX的优点: 反应速度非常快。

电流隔离

DALI / DSI / DMX 输出与AUTOBUS总线绝缘电压1500V。

内置电源

DALI/DSI电源内置(电源取AUTOBUS总线的两侧电流)。
备注: 不需要对DALI/DSI提供额外电源。

外部强制输入

必须是无电压触点输入。当外部触点闭合时, 所有连接的DALI/DSI/DMX设备将转到100% (反馈LED连续亮起)。如果使用要使用此功能, 建议将此应用到相关区域/建筑物的紧急疏散联动。

DALI 反馈

DALI系统有故障时, 触摸屏的LED有闪烁警示。
全部的DALI系统状态在PROSOFT-诊断信息中显示。

设置

AUTOBUS 总线地址

旋转两个地址旋钮 “Tens” & “units”。

编程

使用PROSOFT软件3.6.22或更高(DALI-、DSI-、DMX-)。

终端电阻

随模块提供。当模块位于AUTOBUS总线的末端时使用。

DALI 地址

在连接之前, 必须对镇流器进行寻址。通过PROSOFT可以快速地配置地址。镇流器地址配置有两种方法(A或B):

A: 将 DALISOFT 与 TDS20620V2 DALI 地址配置工具一起使用:

- 1.从 DALI 总线上断开 TDS13621。
- 2.连接 TDS20620V2 (见数据表 TDS20620V2)
- 3.使用 PROSOFT/DALISOFT 分配 DALI 地址。

B: 从 PROSOFT Suite 3.6.22.x 开始, 将 PROSOFT/DALISOFT 与此界面结合使用:

●按照《技术手册》(PROSOFT中的“帮助”菜单)中的说明进行操作。

或在在线查看最新版本: <https://professional.teletask.be>

DSI 地址

不需要设置

DMX 信道

0 ~255个信道 (可定义64个地址)
DMX地址根据生产厂家说明配置。

安装

DIN 导轨安装

4 个位宽

连接

AUTOBUS

AUTOBUS 专用连接配件 + 插接电缆

DALI / DSI / DMX

螺丝端子: 最大 4mm² (实心) (AWG12) 或
最大 2.5mm² (多芯) (AWG14)

DMX:

使用带屏蔽的双绞线 (2芯DMX 数据: +/-, 屏蔽接 0V)
建议线缆:最长 400m (0.25mm²)

DALI/DSI:

0.5mm² 传输距离 0-100m
0.75mm² 传输距离 100m-150m
1.5mm² 传输距离 150m-300m

外部强制输入

强制输入: 无电压触点输入

线径: 0.34mm²

传输距离: 100m

功耗

AUTOBUS 负载

最小 175mA (DMX、1个 DSI / DALI 镇流器)

+ 2.5mA = 每增加1个 DSI / DALI 镇流器

DALI 最大 = 335mA

DSI 最大 = 425mA

DMX 最大 = 175mA

尺寸

72 W x 90 H x 60D (mm)

净重 | 毛重

0.115kg | 0.210kg

PROSOFT 中的诊断信息参考

DALI 错误

- 灯故障
- 镇流器故障
- 断电 (230VAC)
- 找不到镇流器

调光模块信息

- AUTOBUS 总线电压
- 模块故障(+ 附加信息)

包装清单

TDS13621 调光模块

AUTOBUS 连接配件 + 终端电阻

AUTOBUS 插接电缆

环境条件

存储 (不结露, 不结冰)

温度: -20°C ~ +65°C

湿度: 5% ~ 85%

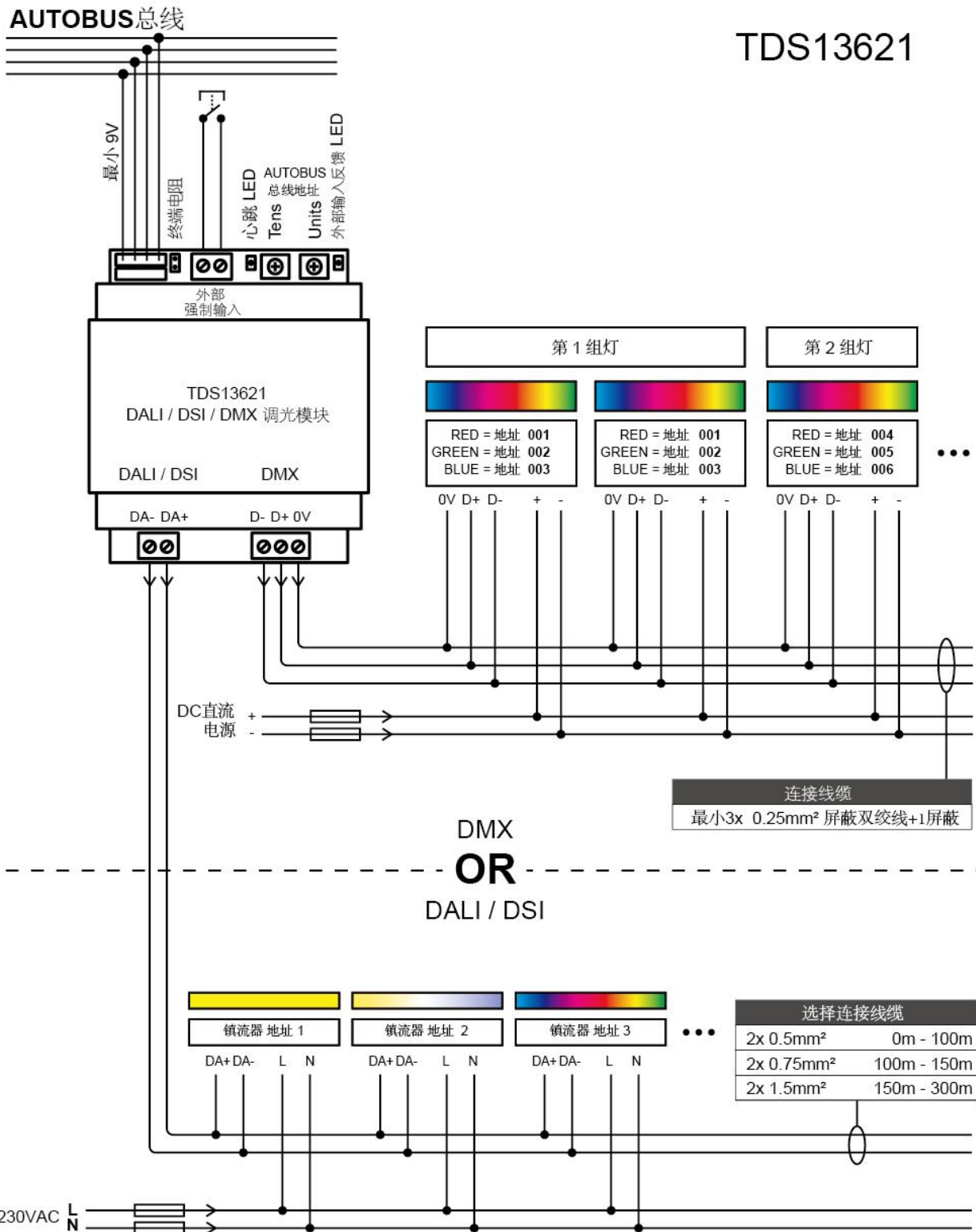
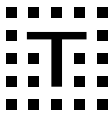
工作 (不结露, 不结冰)

温度: 0°C ~ +50°C

湿度: 5% ~ 85%

IP 防护等级

IP20





TDS13632

PWM LED 脉宽调制调光模块 2x6.25A (2x150W @ 24V)

TDS13632是AUTOBUS总线上的双通道PWM调光模块，用于控制直流恒压可调光LED灯光系统（如LED灯带）。该模块可调节任何色或彩色LED系统，从冷光到暖光，包括标准和高端住宅及专业应用的RGB和RGBW。

与其他调光器相比，TELETASK(唐太子)PWM调光器的优势在于它提供从1%到100%的平滑调光。由于TELETASK(唐太子)高频TPWM控制，它可以在整个调光范围内实现稳定的亮度控制。

TELETASK(唐太子) PWM调光模块也提供4通道版本，参见TDS1364。

功能

基于PWM调制的双通道单色/彩色LED灯带调光模块。

特性

保护措施

内部15A短路保险丝和内部热过载保护。

AUTOBUS总线内部信号与调光输出电路隔离。

备用保险丝：订货号TDS90169(一包10个15A超小型保险丝)。

配置

通过PROSOFT配置，包括淡入和淡出的不同调光斜坡速度的设置。可以在每个AUTOBUS总线控制按钮上设置单个斜坡速度。还有几个设置选择：最后一个模糊级别的内存(记忆功能)，到特定级别，情景，计时器，等等...

设置

编程

使用PROSOFT 软件(3.6.14 或更高)。

AUTOBUS 总线地址

旋转两个地址旋钮“Tens” & “units”。

终端电阻

随模块提供。当模块位于AUTOBUS总线的末端时使用。

安装

DIN 导轨安装

3 个位宽

连接

AUTOBUS

AUTOBUS 总线专用连接配件 + 插接电缆。

模块电源

最低 9VDC (AUTOBUS总线供电12VDC)。可在PROSOFT中诊断检查实时电压。

LED 电源输入

仅适用于恒压LED驱动器。

电源 (+, 0V): 6-30 V DC(取决于 LED 灯光系统)

螺丝端子: 最大 4mm² (实心) (AWG 12) 或

最大2.5mm² (多芯) (AWG 14)。

LED 负载输出

2 x 6.25A (=2x150W @ 24VDC) (总共12.5A)。

螺丝端子: 最大 4mm² (实心) (AWG 12) 或

最大2.5mm² (多芯) (AWG 14)。

功耗

AUTOBUS

最大 30mA (待机 20mA)

尺寸

54 W x 90 H x 60 D (mm)

净重 | 毛重

0.090 kg | 0.210 kg

包装清单

TDS13632 调光模块

AUTOBUS 连接配件 + 终端电阻

AUTOBUS 插接电缆

存储环境

温度

-20°C ~ +65°C

湿度

15% ~ 85%

IP 防护等级

IP20

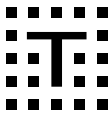
工作环境

温度

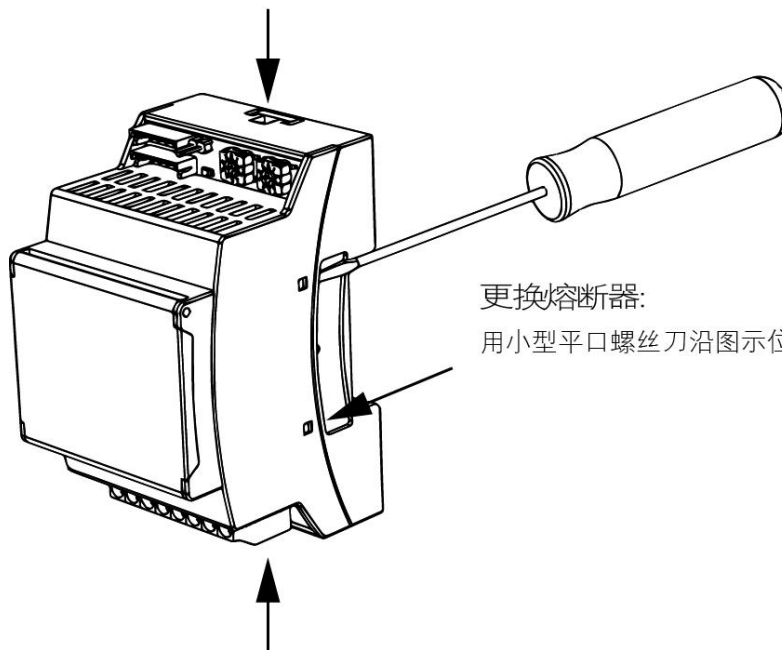
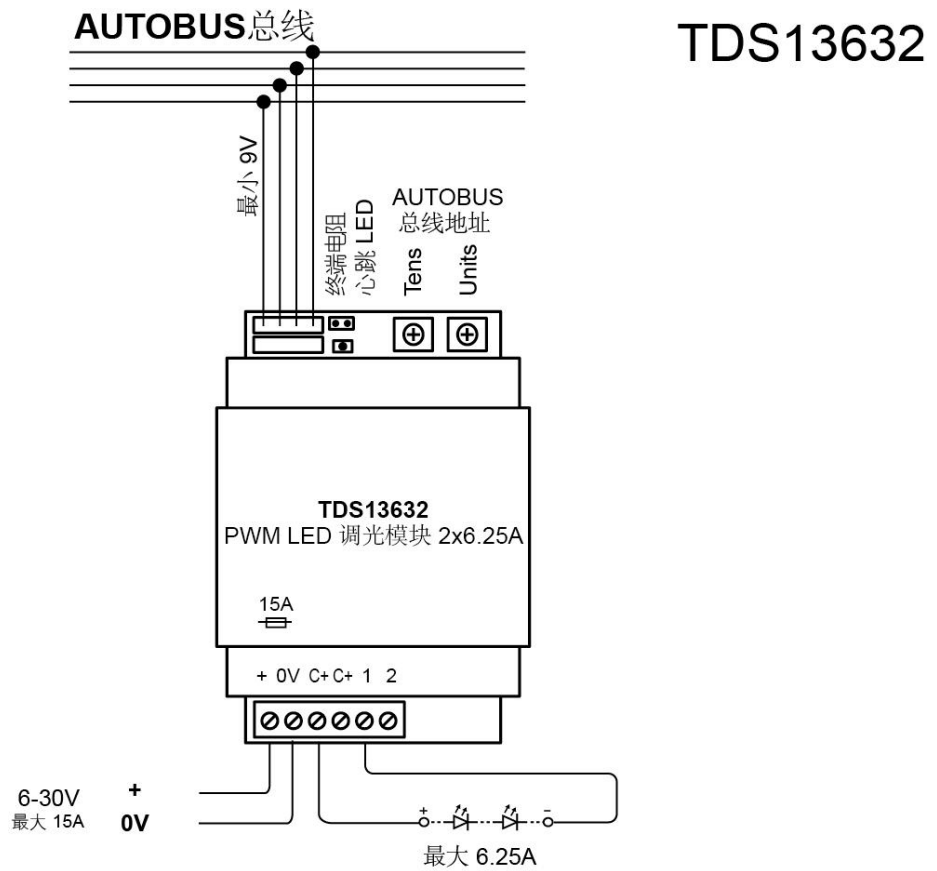
0°C ~ +50°C

湿度

5% ~ 85% (25°C, 不结露)



示意图





TDS13634

PWM LED 脉宽调制调光模块 4x3.1A (4x75W @ 24V)

TDS13634是AUTOBUS总线上的4通道PWM调光模块，用于控制直流恒压可调光LED灯光系统（如LED灯带）。该模块可调节任何色或彩色LED系统，从冷光到暖光，包括标准和高端住宅及专业应用的RGB和RGBW。

与其他调光器相比，TELETASK(唐太子)PWM调光器的优势在于它提供从1%到100%的平滑调光。由于TELETASK(唐太子)高频TPWM控制，它可以在整个调光范围内实现稳定的亮度控制。

TELETASK(唐太子) PWM调光模块也提供双通道版本，参见TDS13632。

功能

基于PWM调制的双通道单色/彩色LED灯带调光模块。

特性

保护措施

内部15A短路保险丝和内部热过载保护。

AUTOBUS总线内部信号与调光输出电路隔离。

备用保险丝：订货号TDS90169(一包10个15A超小型保险丝)。

配置

通过PROSOFT配置，包括淡入和淡出的不同调光斜坡速度的设置。可以在每个AUTOBUS总线控制按钮上设置单个斜坡速度。还有几个设置选择：最后一个模糊级别的内存(记忆功能)，到特定级别，情景，计时器，等等...

设置

编程

使用PROSOFT 软件(3.6.14 或更高)。

AUTOBUS 总线地址

旋转两个地址旋钮“Tens” & “units”。

终端电阻

随模块提供。当模块位于AUTOBUS总线的末端时使用。

安装

DIN 导轨安装

3 个位宽

连接

AUTOBUS

AUTOBUS 总线专用连接配件 + 插接电缆。

模块电源

最低 9VDC (AUTOBUS总线供电12VDC)。可在PROSOFT中诊断检查实时电压。

LED 电源输入

仅适用于恒压LED驱动器。

电源 (+, 0V): 6-30 V DC(取决于 LED 灯光系统)

螺丝端子: 最大 4mm² (实心) (AWG 12) 或

最大2.5mm² (多芯) (AWG 14)。

LED 负载输出

4 x 3.1A (=4x75W @ 24VDC) (总共12.5A)。

螺丝端子: 最大 4mm² (实心) (AWG 12) 或

最大2.5mm² (多芯) (AWG 14)。

功耗

AUTOBUS

最大 40mA (待机 20mA)

尺寸

54 W x 90 H x 60 D (mm)

净重 | 毛重

0.090 kg | 0.210 kg

包装清单

TDS13634 调光模块

AUTOBUS 连接配件 + 终端电阻

AUTOBUS 插接电缆

存储环境

温度

-20°C ~ +65°C

湿度

15% ~ 85%

IP 防护等级

IP20

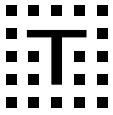
工作环境

温度

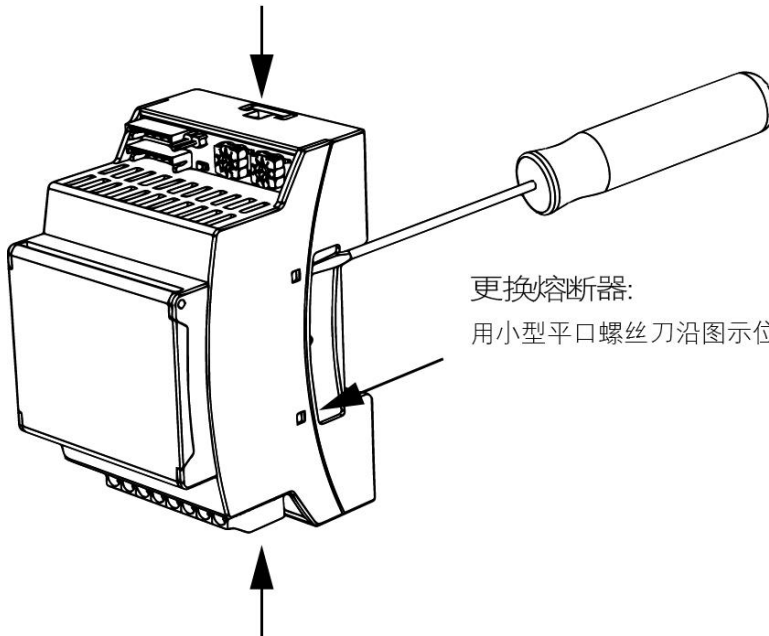
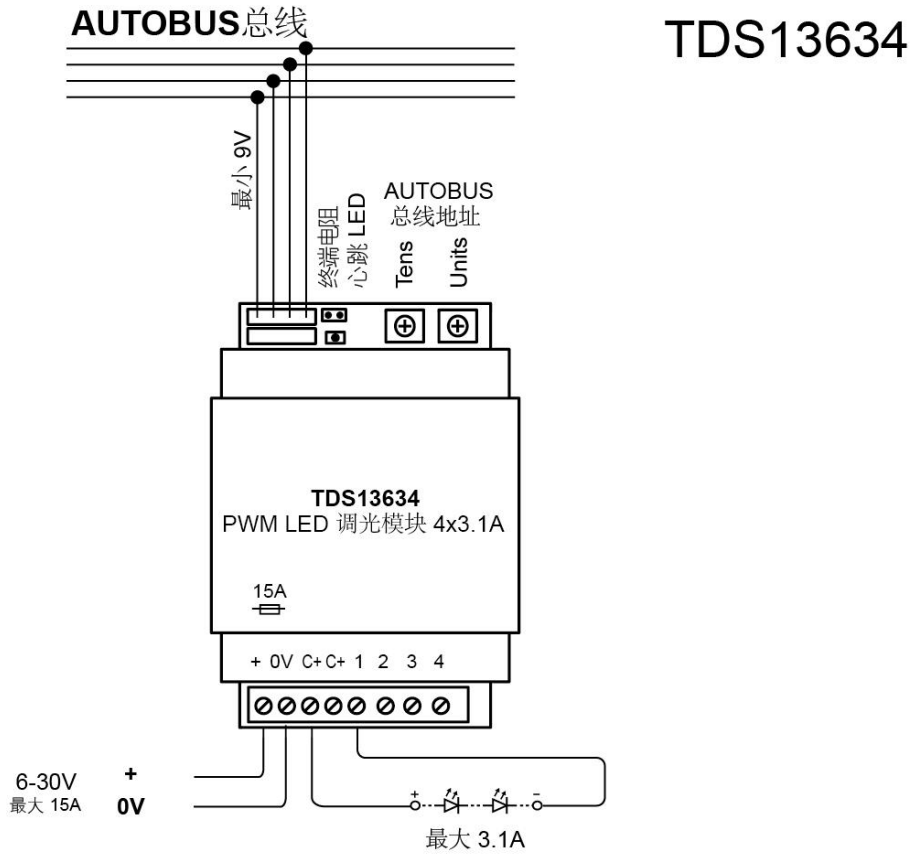
0°C ~ +50°C

湿度

5% ~ 85% (25°C, 不结露)



示意图



TDS13642

FET 通用场效应管调光模块 700VA (2x350VA)



TDS13642 是一款双通道 AUTOBUS 总线连接的场效应管(FET)功率调光模块，适用于 230VAC/50Hz 的传统灯具、LED 和其他可调光灯的调光。调光模块还可以控制通过传统变压器和电子变压器连接的灯和 LED。此模块可以为每个通道设置在前切或后切模式下工作。

TELETASK(唐太子)通用场效应管(FET)调光模块也提供4通道版本，参见TDS13644。

功能

双通道350VA通用功率场效应管(FET)调光模。
适用于0~230V/50Hz可调光灯。

特性

保护措施

内部2个2A短路保险丝和内部热过载保护。
AUTOBUS总线内部信号与调光输出电路隔离。
备用保险丝：订货号TDS90162(一包10个2A超小型保险丝)。

自定义配置

通过PROSOFT的完整软件(=本地和远程)配置包括：模式(前切或后切)、调光曲线和斜坡速度设置(分离淡入和淡出)。斜坡速度设置可以在触摸面板上单独配置。
默认情况下，PROSOFT还提供多个设置：最小亮度级别、最后一个亮度级别(记忆)、转到某级别、情景、计时器、定时情景、通过可调光情景进行分组控制等...

集成 PLC 信号滤波器

TDS13642具有一个集成滤波器，用于抑制来自PLC/TF信号的干扰。

设置

编程

使用PROSOFT 软件 (V3.6.19.15 或更高)。

AUTOBUS 总线地址

旋转两个地址旋钮“Tens” & “units”。

终端电阻


随模块提供。当模块位于AUTOBUS总线的末端时使用。

安装

DIN 导轨安装

6 个位宽

重要安装说明

 由于存在电击 (230V) 的风险，本产品必须由经认证的电气承包商安装。

必须放置在电气柜内，以避免电击风险。

遵守地方当局的安全标准以符合所有法规。

连接

AUTOBUS

AUTOBUS 总线专用连接配件 + 插接电缆

模块电源

最低 9VDC (AUTOBUS总线供电12VDC),可在PROSOFT中诊断信息实时检查电压。

230VAC 电源输入

电源(L+N): 额定 230VAC +-15%

螺丝端子: 最大 4mm² (实心) (AWG12) 或
最大 2.5mm² (多芯) (AWG14)。

必须外加10A保险丝、熔断器或微断器。

调光输出

2x路350VA 230V/50Hz @ 40°C

最大负载: 700VA @ 40°C (见下面的负载-温度曲线)

LED负载: 560 VA

最小负载: 5 VA

螺丝端子: 最大 4mm² (实心) (AWG12) 或

最大 2.5mm² (多芯) (AWG14)

负载-温度曲线

见下面示意图

功耗

AUTOBUS

最大 20mA (待机 18 mA) @ 12V

尺寸

108 W x 90 H x 60 D (mm)

净重 | 毛重

0.200 kg | 0.300 kg

包装清单

TDS13642 调光模块

AUTOBUS 连接配件 + 终端电阻

AUTOBUS 插接电缆

存储环境

温度

-20°C ~ +65°C

湿度

15% ~ 85%

IP 防护等级

IP20

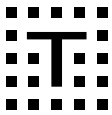
工作环境

温度

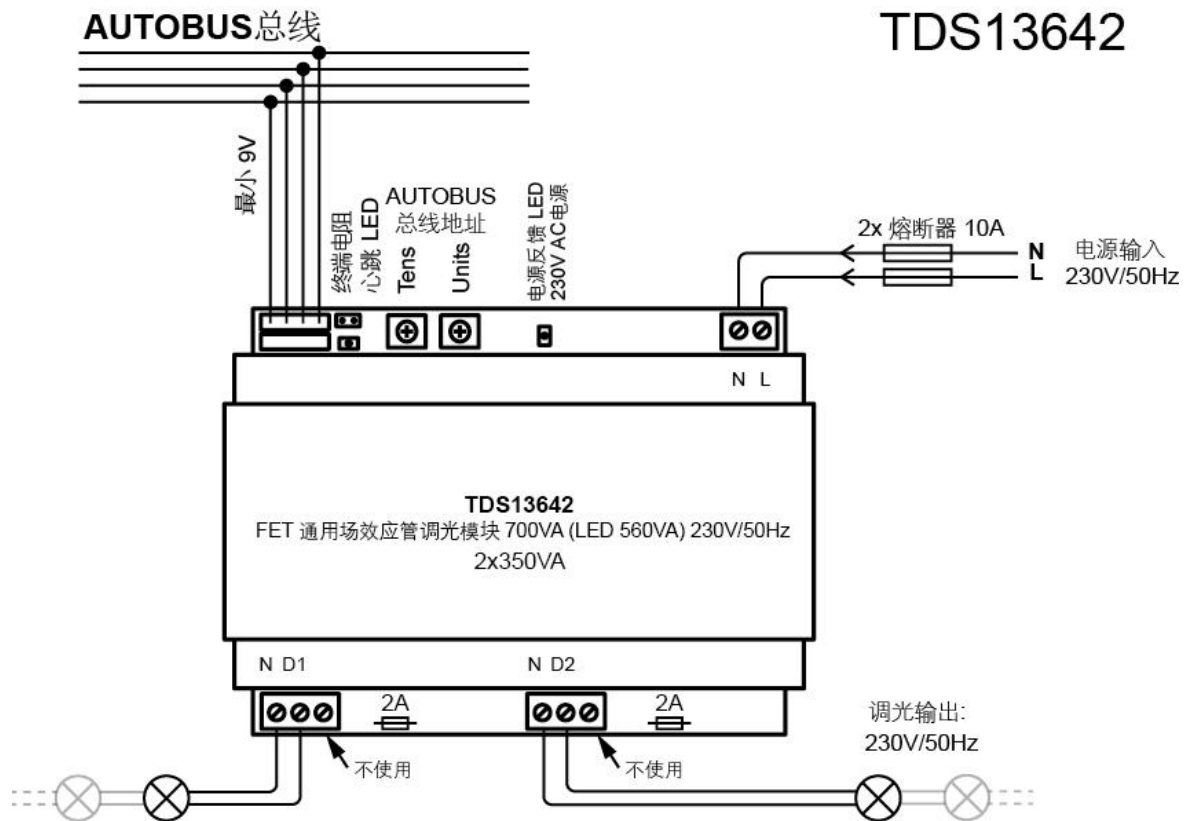
0°C ~ +50°C

湿度

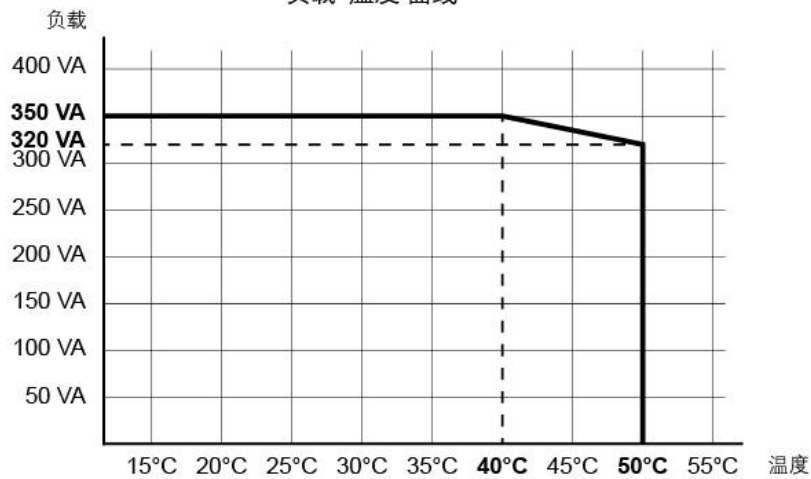
5% ~ 85%，在 25°C (不结露)



示意图



负载-温度 曲线



TDS13644

FET 通用场效应管调光模块 1000VA (4x250VA)



TDS13644 是一款 4 通道 AUTOBUS 总线连接的场效应管(FET)功率调光模块，适用于 230VAC/50Hz 的传统灯具、LED 和其他可调光灯的调光。调光模块还可以控制通过传统变压器和电子变压器连接的灯和 LED。此模块可以为每个通道设置在前切或后切模式下工作。

TELETASK(唐太子)通用场效应管(FET)调光模块也提供双通道版本，参见TDS1362。

功能

4通道350VA通用功率场效应管(FET)调光模。
适用于0~230V/50Hz可调光灯。

特性

保护措施

内部4个2A短路保险丝和内部热过载保护。
AUTOBUS总线内部信号与调光输出电路隔离。
备用保险丝：订货号TDS90162(一包10个2A超小型保险丝)。

自定义配置

通过PROSOFT的完整软件(=本地和远程)配置包括：模式(前切或后切)、调光曲线和斜坡速度设置(分离淡入和淡出)。斜坡速度设置可以在触摸面板上单独配置。
默认情况下，PROSOFT还提供多个设置：最小亮度级别、最后一个亮度级别(记忆)、转到某级别、情景、计时器、定时情景、通过可调光情景进行分组控制等...

集成 PLC 信号滤波器

TDS13644具有一个集成滤波器，用于抑制来自PLC/TF信号的干扰。

设置

编程

使用PROSOFT 软件 (V3.6.19.15 或更高)。

AUTOBUS 总线地址

旋转两个地址旋钮“Tens” & “units”。

终端电阻


随模块提供。当模块位于AUTOBUS总线的末端时使用。

安装

DIN 导轨安装

6 个位宽

重要安装说明

 由于存在电击 (230V) 的风险，本产品必须由经认证的电气承包商安装。

必须放置在电气柜内，以避免电击风险。

遵守地方当局的安全标准以符合所有法规。

连接

AUTOBUS

AUTOBUS 总线专用连接配件 + 插接电缆

模块电源

最低 9VDC (AUTOBUS总线供电12VDC),可在PROSOFT中诊断信息实时检查电压。

230VAC 电源输入

电源(L+N): 额定 230VAC +-15%

螺丝端子：最大 4mm² (实心) (AWG12) 或
最大 2.5mm² (多芯) (AWG14)。

必须外加10A保险丝、熔断器或微断路器。

调光输出

4x路250VA 230V/50Hz @ 40°C

最大负载: 1000VA @ 40°C (见下面的负载-温度曲线)

LED负载: 800VA

最小负载: 5 VA

螺丝端子：最大 4mm² (实心) (AWG12) 或
最大 2.5mm² (多芯) (AWG14)

负载-温度曲线

见下面示意图

功耗

AUTOBUS

最大 25mA (待机 18 mA) @ 12V

尺寸

108 W x 90 H x 60 D (mm)

净重 | 毛重

0.215 kg | 0.315 kg

包装清单

TDS13644 调光模块

AUTOBUS 连接配件 + 终端电阻

AUTOBUS 插接电缆

存储环境

温度

-20°C ~ +65°C

湿度

15% ~ 85%

IP 防护等级

IP20

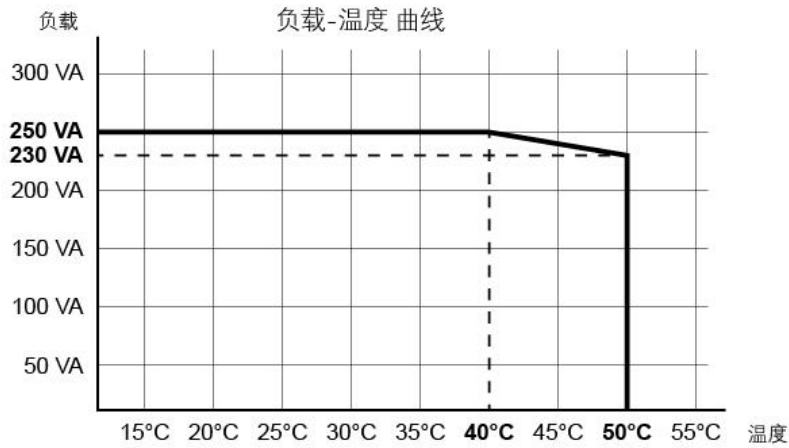
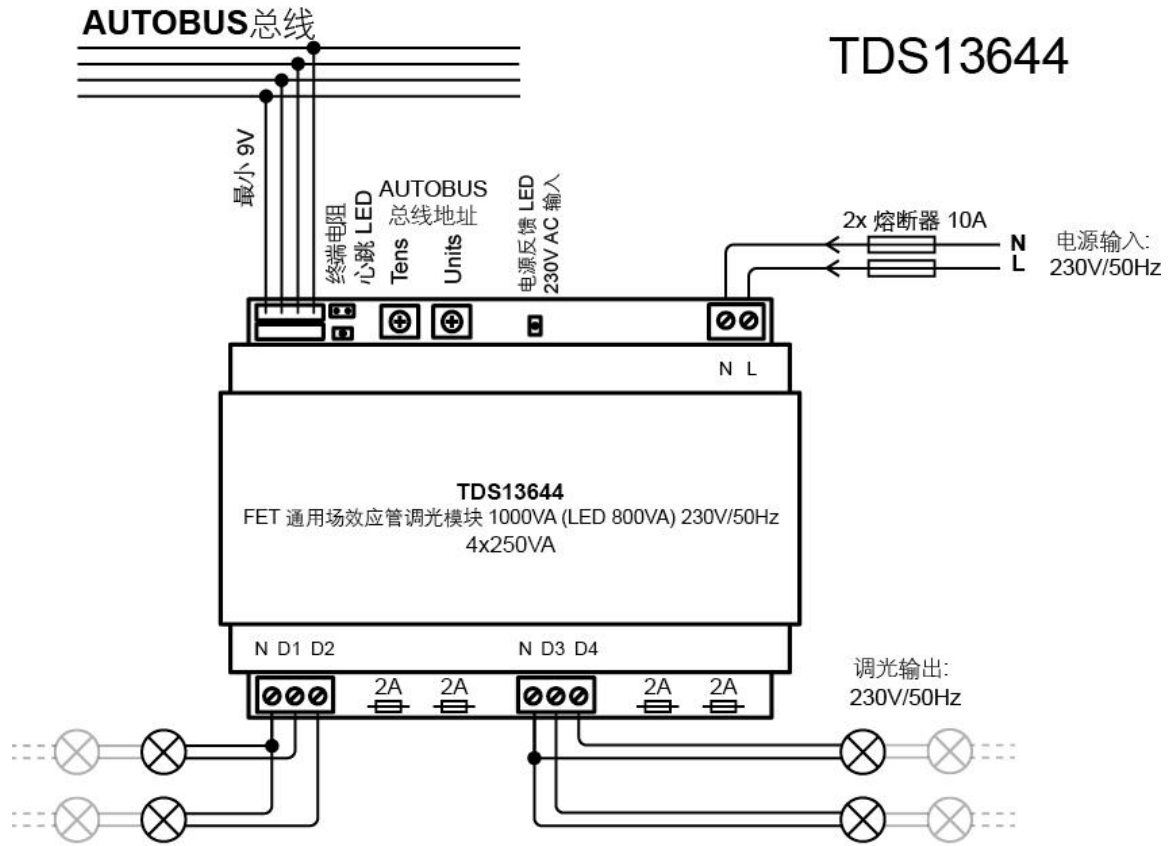
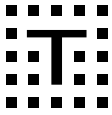
工作环境

温度

0°C ~ +50°C

湿度

5% ~ 85%，在 25°C (不结露)



TDS14065

IR-COOKIE 红外模块



TDS13530IR-COOKIE 是一个非常紧凑的 AUTOBUS 总线模块，带有一个红外发射器，用于控制空调机组(主要用于室内分体式机组)或 AV 设备。它模拟来自空调或 AV 遥控器的红外信号。

PROSOFT-IRDB 库中出厂时提供了一些设备编码。此外，其他第三方设备的红外代码可以很容易地学习，并通过内置红外接收器添加到 IRDB 库。

功能

用于集成红外控制分体空调或AV设备，或控制带红外窗口的其他设备。

特性

基本

可集成由红外遥控器(标准调制频率为 36-38kHz)控制的分体空调或AV设备。

支持 HVAC 空调控制功能:

- 开 / 关
- 温度设置(调节)
- 速度 (低 / 中 / 高)
- 模式 (加热 / 制冷 / 除湿 / 通风)
- 扫风

支持 AV 音影控制功能:

- 开 / 关
- 音量调节
- 音源选择
- 播放 / 上一曲 / 下一曲
- ...

! 备注: 因为红外方式控制设备红外频率不同, 建议在使用前测试。

IR 端口输出

输出阻抗 = 16Ω

输出电压 = 9-12V (=AUTOBUS 总线供电)

内置 IR 接收(学习)

可以学习PROSOFT库中红外代码, 不限品牌。

设置

配置

使用PROSOFT 软件学习和设置红外代码 (V3.6.14 及更高)。

AUTOBUS 总线地址

旋转两个地址旋钮 “Tens” & “units”。

终端电阻

随模块提供。当模块位于AUTOBUS总线的末端时使用。

安装

装配

安装目标控制设备附近的墙上或天花板上 (不结露)。

IR 发射头

红外发射头粘在目标设备的红外接收窗口的顶部。提供的红外发射头配有自粘胶带。

电源

12V (AUTOBUS总线供电 - 最小 9V)。

连接

AUTOBUS

AUTOBUS 总线专用连接配件。

IR 红外输出

B提供一个迷你插孔和一个带2x0.5-1.5mm²(AWG 20-16)的弹簧压力接头。选择其中一个使用。

接口提供带3m电缆和微型插孔连接器的发射头。

红外线电缆最大长度=75m (大于10m时, 线径>0.34mm²)。

功耗

AUTOBUS

最大 80mA (待机 36mA)

尺寸

42 W x 42 H x 23 D (mm)

净重 | 毛重

0.020 kg | 0.065 kg

包装清单

TDS14065 红外模块

IR-发射头带迷你插头, 线长 3m

AUTOBUS 连接配件 + 终端电阻

存储环境

温度

-20°C ~ +65°C

湿度

5% ~ 85%

IP 防护等级

IP20

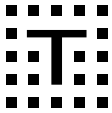
工作环境

温度

0°C ~ +50°C

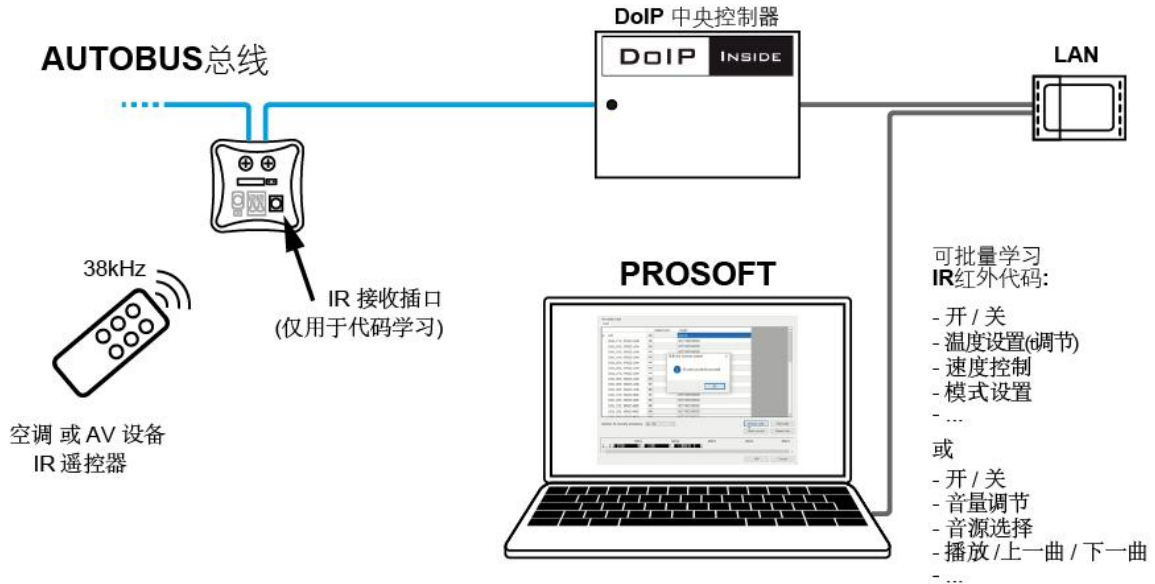
湿度

5% ~ 85% (25°C, 不结露)

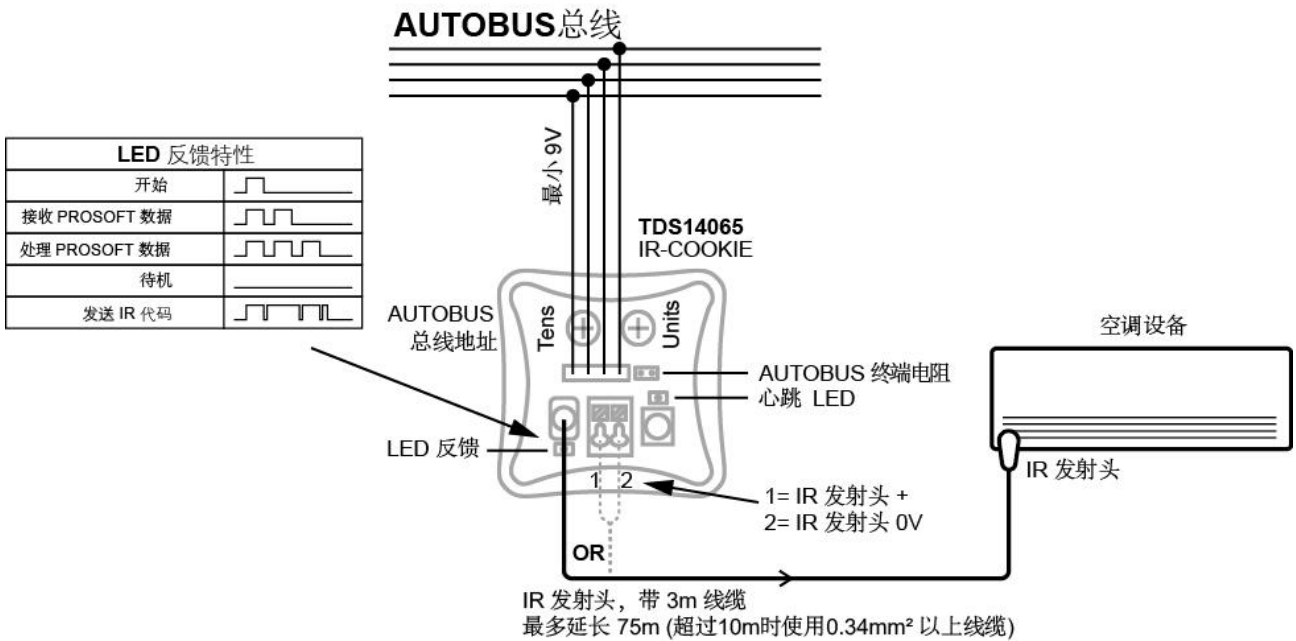


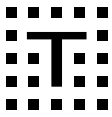
学习模式

TDS14065



安装示意





TDS20065

通用 HVAC 中央空调模块

TDS20065 通用 HVAC 空调控制模块，适用于控制 VRV/VRF 系统。根据品牌和特定型号，该模块可配置为集成多达 32 个室内空调区域。（取决于需要集成的空调品牌型号）TDS20065 需配合 TDS15200 Airco 软件许可证使用。

请参阅此手册中该模块支持的 HVAC 空调品牌、型号列表。如果您所需的型号没有列出，请联系您的 TELETASK(唐太子)运营商。

备注 1: Fujitsu 富士通(通用)需要额外的适配器 TDS20066。

功能

控制VRV/VRF HVAC中央空调和热泵系统。

特性

支持品牌

- Aermec
- Airwell
- Air Con
- AlpicAir
- Arcelik
- Atlantic
- AUX
- Bosch
- Blue Star
- Bryant
- Carrier
- Comfort
- Cooper&Hunter
- CIAC
- Clivet
- Chigo (CG)
- Daikin (DK)
- Dantex
- Electra
- Ecox
- Energolux
- Fujitsu (General) (FJ) *
- Fujitherma
- Gree (GR)
- Haier (HR)
- Hitachi (HT)
- Hisense
- IGC
- Intensity (MD)
- Innovair
- Intensity
- JCI
- Sanys
- Sharp
- Star
- SystemAir
- Tadiran
- Toshiba (TO)
- Tosot
- Trane (TR)
- Tica
- Kentatsu (KT)
- Lennox
- Lessar
- LG (LG)
- Maxxa
- Midea (MD)
- Mitsubishi Electric (ME)
- Mitsubishi Heavy (MH)
- NED
- Panasonic (PN)
- Pioneer
- Rheem
- Samsung (SM)
- Sanyo (SA)
- Voltas
- York (YK)
- Yanmar

更多支持品牌型号，联系当地运营商

*富士通(FJ)需要配件 TDS20066。

支持功能

支持功能取决于具体HVAC系统:

- 设置温度(调节)
- 实时温度测量
- 5种模式: 自动、加热、制冷、除湿、通风
- 速度调节: 自动、低、中、高

显示

彩色LCD触摸屏

设置

基本配置

使用 PROSOFT 软件3.6.22 或更高

网络配置

触摸屏直接操作

DIP 拨码开关

参见快速安装手册

安装

DIN 导轨安装

9 个位宽

HVAC 专用线控器 (墙壁控制面板)

出于服务原因，建议有时还必须安装特定品牌的遥控器面板（隐藏）。这样，HVAC 空调技术人员就可以以常规方式维修其系统，而无需TELETASK(唐太子)系统知识。

连接

HVAC 系统信号

参见下面示意图或快速安装手册。

电源

9-24VDC/350mA

2 个螺丝端子

配有一个通用电源适配器110/240V 50/60Hz 12VDC/350mA

LAN

以太网RJ45连接。必须与中央控制器在同一局域网。

功耗

最大 200mA + 150mA (TDS20066)

尺寸

156 W x 90 H x 36 D (mm)

净重 | 毛重

0.270 kg | 0.580 kg

包装清单

TDS20065 中央空调模块

电源适配器(12VDC/350 mA)

环境条件

存储 (不结露, 不结冰)

温度: -20°C ~ +65°C

湿度: 5% ~ 85%

工作 (不结露, 不结冰)

温度: 0°C ~ +50°C

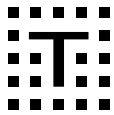
湿度: 5% ~ 85%

IP 防护等级

IP20

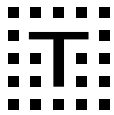
保修年限

2 年

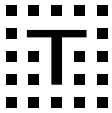


兼容空调列表

Blue Star	<u>Series</u> VRF V Plus DVRF	
Chigo	<u>Series</u> CMV-C CMV-X CMV-R CMV-II CMV-I CMV-mini <u>Outdoor VRF Unit Types</u> CMV-V CMV-D	<u>Indoor VRF Unit Types</u> CMV-Q CMV-Q1 CMV-Q2 CMV-Q4 CMV-TA CMV-TB CMV-TH CMV-TF CMV-G CMV-LD
Daikin	<u>VRV Outdoors</u> RXYQ-M/P (VRV II,VRV III) RXYQ (VRV-IV) RQYQ-P, RQCEQ (RQEQ), RYYQ-T (RYMQ), (VRV4) RQZQ-ABYN RXYK (VRV) RXYSQ-M/P (VRV Small) RXYSCQ RHXY RHXYQ RXY-M RWEYQ REYQ (REMQ), REYHQ REAQ RXYCQ-A RQQ RXYQ-T RXTQ RPZQ RZYQ-PY VRV 5 S-series: RXYSA <u>Split / Multi Split / SkyAir Outdoors</u> RXN (RKN) RXS RXG 2MX, 3MX, 4MX, 5MX RMX, RZQ (RZR) RQ RXM60M9 *Split, Multi Split and Sky Air systems will also be compatible when using D3 Net interfaces (KRP928 or DTA112)	<u>Indoor Unit Types</u> <u>VRV Indoors</u> FJEKP FXCQ FXNQ FXLQ FXFQ FXKQ FXZQ FXDQ FXDYQ FXSQ FXAQ FXUQ FXMQ FXHQ FXTQ FQDP FQRP FQSP FZFP FZSP VKM FXDp FDYQN FXFA-A <u>Split / Multi Split / SkyAir indoors*</u> FTX FDX CDX CTX FVX FFQ FAQ FBQ FCQ FHQ FTQ FDQ FNQ-A FNA60A
Fujitsu (General)	<u>Outdoor Unit Types</u> AJ Please note that the TDS20065 interface is compatible only with V2 and up series and J2 series of VRF systems). For non VRF units, the control is possible through UTY-VGGX converter (if applicable for the air conditioning unit. USB adaptor is also a must. It is not supplied with the kit and must be purchased locally.	<u>Indoor Unit Types</u> <u>VRF Indoors</u> AB_MCERA AB_MEERA AC_MCERA AC_MFERA AD_MLERA AD_MMERA AD_MHERA AS_MCERA
Gree	<u>Outdoor Unit Types</u> GMVL-R_W/Na-K/M GMVL-R_W/H-K/M GMVL-R_W/B-K/M GMVL-R_W/A-D GMVL-R_W/AS-F GMVL-R_W/AS-H	<u>Indoor Unit Types</u> <u>VRF Indoors</u> AB_MCERA AB_MEERA AC_MCERA AC_MFERA AD_MLERA AD_MMERA AD_MHERA AS_MCERA
Haier	<u>Outdoor Unit Types</u> <u>VRF Outdoors</u> AV_NMVERA <u>Series</u>	<u>Indoor Unit Types</u> <u>VRF Indoors</u> AB_MCERA AB_MEERA AC_MCERA AC_MFERA AD_MLERA AD_MMERA

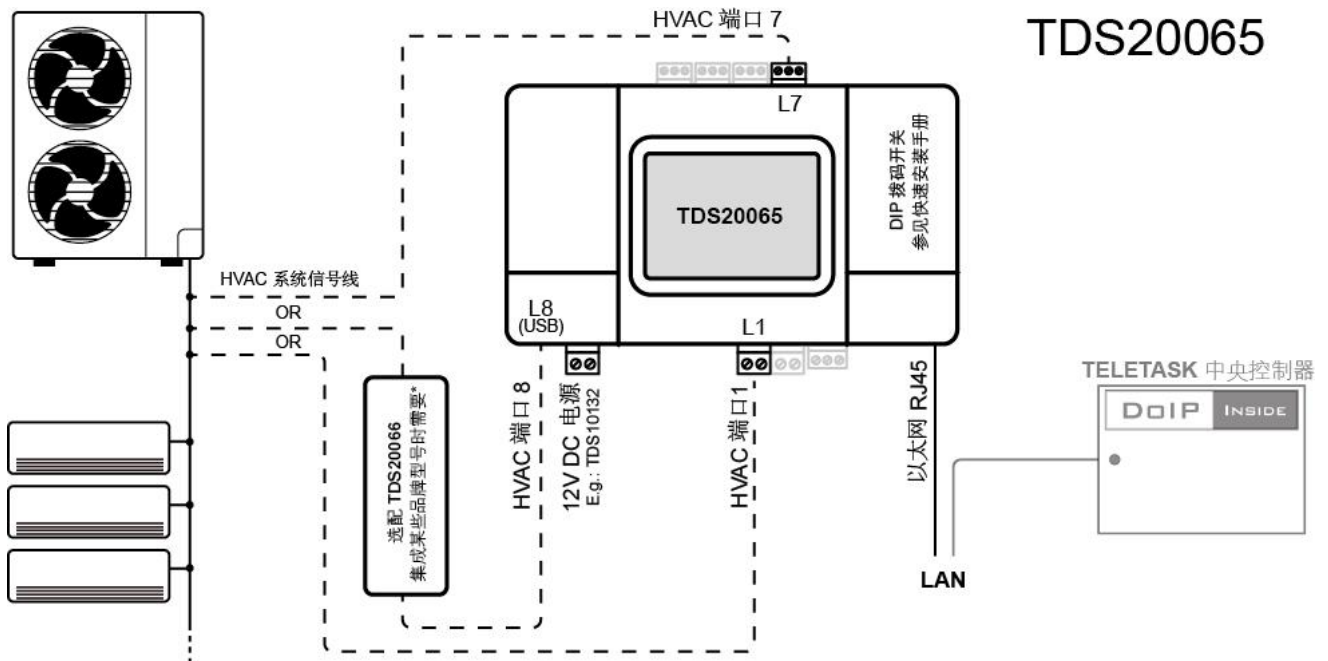


	It's necessary to have CZ-CAPRA1 interface between P-Link and RAC protocol to cover basic operating items.	
Sanyo	<u>Outdoor VRF</u> MFL EFL SPW_CO SPW-C SPW-CR SGP-EZ SGP-EW	<u>Indoor VRF</u> NWFL SPW-KR SPWFMR NPFL SPW-U SPW-FR NDSL P SNDHP SPW-UMR NFFL NPFL NK2FL NKFL SPW-X NDLP SPW-ADR NFMFL SPW-LDR SPW-XM SPW-K SPW-SR SPW-FTR SPW-FUR
Toshiba	<u>Outdoor VRF</u> MCY-MAP..HT MCY-MHP..E MMY-MAP..T8 MMY-MAP..HT8 MMY-MAP..FT8	<u>Indoor VRF</u> MMU-AP..H MMD-AP..HFE MMD-AP..H MMK-AP..E MMU-AP..MH MMK-AP..H MML-AP..E MMD-AP..BH MMF-AP..H MMU-AP..YH MMC-AP..H MMD-AP..SPH MML-AP..BH MML-AP..H MMU-AP..WH
Samsung	<u>Series</u> DVM S <u>Outdoor Unit Types</u> AM040KXMDEH/EU AM072FXVAFH/AA AM096FXVAFH/AA AM120FXVAFH/AA AM144FXVAFH/AA AM168FXVAFH/AA AM192FXVAFH/AA AM216XVAFH/AA AM240FXVAFH/AA AM264FXVAFH/AA AM288FXVAFH/AA AM312FXVAFH/AA AM336FXVAFH/AA AM360FXVAFH/AA AM348FXVAFH/AA AM408FXVAFH/AA AM432FXVAFH/AA AM072FXVAFR/AA AM096FXVAFR/AA AM120FXVAFR/AA AM144FXVAFR/AA AM168FXVAFR/AA AM192FXVAFR/AA AM216XVAFR/AA AM240FXVAFR/AA AM264FXVAFR/AA AM288FXVAFR/AA AM312FXVAFR/AA AM336FXVAFR/AA AM360FXVAFR/AA AM348FXVAFR/AA AM408FXVAFR/AA AM432FXVAFR/AA AM072FXVAJH/AA AM096FXVAJH/AA AM120FXVAJH/AA AM144FXVAJH/AA AM168FXVAJH/AA AM192FXVAJH/AA AM216XVAJH/AA AM240FXVAJH/AA AM264FXVAJH/AA AM288FXVAJH/AA AM312FXVAJH/AA AM336FXVAJH/AA AM360FXVAJH/AA AM348FXVAJH/AA AM408FXVAJH/AA AM432FXVAJH/AA AM072FXVAJR/AA AM096FXVAJR/AA AM120FXVAJR/AA AM144FXVAJR/AA AM168FXVAJR/AA AM192FXVAJR/AA AM216XVAJR/AA AM240FXVAJR/AA AM264FXVAJR/AA AM288FXVAJR/AA AM312FXVAJR/AA AM336FXVAJR/AA AM360FXVAJR/AA AM348FXVAJR/AA AM408FXVAJR/AA AM432FXVAJR/AA AM036FXMDCH/AA AM048FXMDCH/AA AM053FXMDCH/AA AM080FXWANR/EU	<u>Indoor Unit Types</u> AM015TNADKH/EU AM022TNADKH/EU AM028TNADKH/EU AM036TNADKH/EU AM009FN4DCH/AA AM018FN4DCH/AA AM024FN4DCH/AA AM030FN4DCH/AA AM036FN4DCH/AA AM048FN4DCH/AA AM009FNNDCH/AA AM012FNNDCH/AA AM018FNNDCH/AA AM020FNNDCH/AA AM007FN1DCH/AA AM009FN1DCH/AA AM012FN1DCH/AA AM036FNHDCH/AA AM048FNHDCH/AA AM076FNHDCH/AA AM096FNHDCH/AA AM018FNMDCH/AA AM024FNMDCH/AA AM030FNMDCH/AA AM036FNMDCH/AA AM048FNMDCH/AA AM007FNLDCH/AA AM009FNLDCH/AA AM012FNLDCH/AA AM024FNLDCH/AA AM030FNLDCH/AA AM036FNLDCH/AA AM048FNLDCH/AA AM007FNTDCH/AA AM009FNTDCH/AA AM012FNTDCH/AA AM018FNTDCH/AA AM020FNTDCH/AA AM024FNTDCH/AA AM018FNCDC/AA AM024FNCDC/AA AM071FNMDEH AM090FNMDEH AM028FN1DEH AM071FN1DEH AM071FNCDEH AM015HNNDEH/EU AM015HNNQDEH/EU AM022FNNDEH/EU AM028FNNDEH/EU AM017FNLDEH/EU AM022FNLDEH/EU AM028FNLDEH/EU AM036FNLDEH/EU



	<u>AM100FXWANR/EU</u> <u>AM120FXWANR/EU</u> <u>AM160FXWANR/EU</u> <u>AM180FXWANR/EU</u> <u>AM200FXWANR/EU</u> <u>AM220FXWANR/EU</u> <u>AM240FXWANR/EU</u> <u>AM260FXWANR/EU</u> <u>AM280FXWANR/EU</u> <u>AM300FXWANR/EU</u> <u>AM320FXWANR/EU</u> <u>AM340FXWANR/EU</u> <u>AM360FXWANR/EU</u> <u>AM380FXWANR/EU</u> <u>AM400FXWANR/EU</u> <u>AM420FXWANR/EU</u> <u>AM440FXWANR/EU</u> <u>AM480FXWANR/EU</u> <u>AM500FXWANR/EU</u> <u>AM520FXWANR/EU</u> <u>AM600FXWANR/EU</u> <u>AM060FXMDEH/EU</u> <u>AM040FXMDEH/EU</u> <u>AM080FXVAGH/EU</u> <u>AM240FXVAGR/EU</u> <u>AM140FXVAGR/EU</u> <u>AM180FXVAGR/EU</u>	
Trane	<u>Outdoor VRF</u> <u>4TVH</u> <u>4TVWH</u> <u>4TVR</u>	<u>Indoor VRF</u> 4TVA 4TVH 4TVC 4TVW 4TVF 4TVB 4TVX 4TVG 4TVD 4TVE

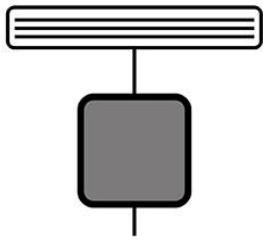
示意图



品牌	HVAC 端口 #	第三方接口	接线端子	信号线极性	最大室内机数	最大室外机数
Daikin	L1	DIII-NET	F1 F2	none	64	10
Sanyo	L1	S-NET	U1 U2	none	64	16
Panasonic	L1		U1 U2	none	64	16
Toshiba	L1	TCC LINK	U1 U2	none	64	16
Mitsubishi Electric	L1	M-NET	M1 M2	none	50	10
Hitachi (JCI)	L1	H Link, H Link 2	1 2	none	64	10
York	L1		P Q	none	64	
Haier	L1		P Q	none	64	
LG	L7		Inter A Inter B	+ -	64	-
Gree VRF	L7		AB	+ -	16	4
Mitsubishi Heavy Industries	L7	SuperLink / New SuperLink	AB	+ -	64	10
Samsung	L7		F1 F2 / R1 R2	+ -	64	10
Midea	L7		XYE	+ - GND	64	16
Kentatsu	L7		XYE	+ - GND	64	16
Trane	L7		XYE	+ - GND	64	16
Chigo	L7		XYE	+ - GND	64	16
Fujitsu	L8 (USB)*	LON (ANSI/CEA-709.1-B)	X1 X2	none	64	10
Gree GMV5	L8 (USB)**		G1 G2		64	
Rheem	L8 (USB)*	LON (ANSI/CEA-709.1-B)	X1 X2		64	

* 需要 TDS20066 USB适配器。

** 需要额外适配器，请联系当地运营商。



HVAC PLUG

TDS20067xx

HVAC PLUG 空调转换插口

这个 HVAC PLUG 转换插口是一个空调品牌相关的（所有的 TDS20067xx 可用）SPLIT 拆分歧系统集成解决方案。将暖通空调与其他自动化系统功能集成的众多解决方案之一。HVAC 插头通过一个特定的 IP HUB 与 DoIP 系统集成了一个（多）分歧 HVAC 室内机。最多 10 个 HVAC 插头单元，通过一根 HVAC HUB 空调集线器 TDS20068 连接（参见该设备的具体数据手册）。

功能

TDS通过IP与一个特定品牌的室内机进行集成。请参阅下面的 TDS20067xx接口及其支持的HVAC室内机列表，或询问您的 TELETASK(唐太子)联系人是否支持您的特定室内机。TELETASK(唐太子)为所有暖通空调品牌提供插头。见下面的列表，请将您的室内机和室外设备的参考资料发送给您的TELETASK-(唐太子)技术支持联系人，以检查您的暖通空调设备是否得到支持。

为了将HVAC插头与DoIP系统连接，最多10个HVAC插头单元+一个通用（独立）HVAC HUB空调集线器。

如果室内机不能通过红外线控制（使用TDS14065），或者不必要使用强大的TDS20065通用HVAC模块，则HVAC PLUG插口解决方案是一种不错的替代方案。

特性

概述

插口紧凑小巧，可以安装在室内机内，也可以隐藏在室内机旁边的天花板上。它由室内机供电（根据品牌的不同，HVAC插头可以提供一根特定的电缆）。该集成允许最终用户控制所有基本功能：开/关、模式设置、温度设置、风扇速度和摆动控制。

软件许可：

为了激活与DoIP的集成，需要一个TDS15200 HVAC软件许可证。它包含在TDS20068 HVAC HUB 空调集线器中，因此不需要单独订购。

支持品牌

- Daikin
- Daikin Siesta Series
- Fujitsu
- Fujitsu/General
- Gree
- Hitachi
- LG
- Midea
- Mitsubishi Electric
- Mitsubishi Heavy
- Panasonic
- Samsung
- Sanyo
- Toshiba

更多的品牌支持，请联系当地经销商。

设置

配置

通过特定软件设置 HVAC PLUG 后 (参见安装手册), 控制设置使用 PROSOFT 软件 (V3.8.2 或更高版本)。

AUTOBUS 地址

不需要。HVAC插头采用软件地址（参见安装手册）。

安装

安装

可通过特定的贴纸/磁铁组合安装到室内机外壳上，或天花板上。

电源

室内机通过连线为PLUG供电。

连接

与 HVAC HUB 连接

HVAC PLUG采用双绞线手牵手与 HVAC HUB 相连，双绞线采用0.5mm²以上，距离可达1000m。

与空调室内机相连

同时每个PLUG插口与一个空调室内机相连参见“[TDS20067 安装指南](#)”，如果需要特殊的电缆，则应包括在包装中。最大长度始终为2米。

与 LAN 相连

HVAC PLUG插头不是直接连接到TDS局域网，但它是连接到一个HVAC HUB集线器，通过这个集线器连接以太网。

功耗

在TDS系统无消耗(HVAC PLUG插头由HVAC室内机供电)。

尺寸

62 L x 62 W x 31 H (mm)

净重 | 毛重

0,07 kg | 0,13 kg

包装清单:

TDS20067xx 插口
空调连接线 (可选)
安装配件

环境条件

存储 (不结露)

温度: -20°C to +65°C max.

湿度: 5% to 85% max.

工作 (不结露)

温度: 0°C to +50°C max.

湿度: 5% to 80% max.

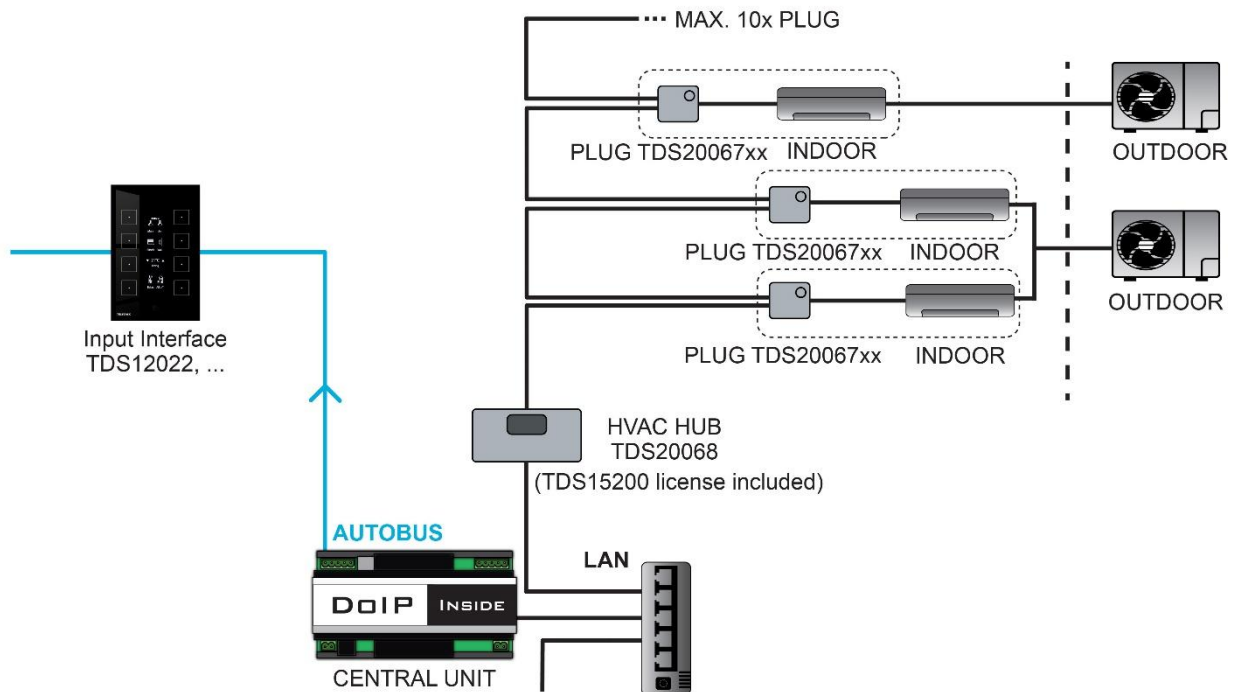
IP 防护等级

IP20

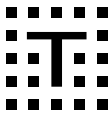
质保

3 年

SPLIT / MULTI SPLIT

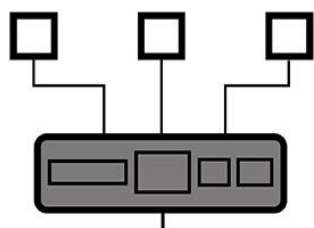


Brand	PLUG Model	Cable Type
Daikin	TDS20067DK	S21
Daikin Siesta series	TDS20067DS	Siesta
Fujitsu/General	TDS20067FJ	FJ003
GREE	TDS20067GR	4 units
Hitachi	TDS20067HT	X
LG	TDS20067LG	X
Mitsubishi Electric	TDS20067ME	CN105
Mitsubishi Heavy	TDS20067MH	X
Panasonic	TDS20067PN	X
Samsung	TDS20067SM	X
Sanyo	TDS20067SA	X
Toshiba	TDS20067TO	X



支持空调列表

<p>Daikin</p>	<p>Outdoor VRF Unit Types ERLQ3 ERHQ3</p> <p>Outdoor VRV Unit Types VRV 5 S-series:RXYSA</p> <p>Outdoor Split Unit Types RZQ (RZR) RQ RXRY</p>	<p>Indoor VRF/VRV Unit Types</p> <table border="0"> <tr> <td>ADEQS</td> <td>FXDYQ</td> <td>FQSP</td> </tr> <tr> <td>FXCQ</td> <td>FXSQ</td> <td>FXDp</td> </tr> <tr> <td>FXNQ</td> <td>FXAQ</td> <td>EHSX3</td> </tr> <tr> <td>FXLQ</td> <td>FXUQ</td> <td>EHVX3</td> </tr> <tr> <td>FXFQ</td> <td>FXMQ</td> <td>EHVA3</td> </tr> <tr> <td>FXKQ</td> <td>FXHQ</td> <td>EBBH3</td> </tr> <tr> <td>FXZQ</td> <td>FXTQ</td> <td>EBHX3</td> </tr> <tr> <td>FXDQ</td> <td>FQDP</td> <td>FDYQN</td> </tr> <tr> <td>FXFA-A</td> <td></td> <td></td> </tr> </table> <p>Indoor Split</p> <table border="0"> <tr> <td>FDX2</td> <td>FFQ1</td> <td>FCQ1</td> </tr> <tr> <td>CDX2</td> <td>FAQ1</td> <td>FHQ</td> </tr> <tr> <td>FTX2</td> <td>FBQ1</td> <td>FTQ1</td> </tr> <tr> <td></td> <td></td> <td>FDQ1</td> </tr> </table>	ADEQS	FXDYQ	FQSP	FXCQ	FXSQ	FXDp	FXNQ	FXAQ	EHSX3	FXLQ	FXUQ	EHVX3	FXFQ	FXMQ	EHVA3	FXKQ	FXHQ	EBBH3	FXZQ	FXTQ	EBHX3	FXDQ	FQDP	FDYQN	FXFA-A			FDX2	FFQ1	FCQ1	CDX2	FAQ1	FHQ	FTX2	FBQ1	FTQ1			FDQ1
ADEQS	FXDYQ	FQSP																																							
FXCQ	FXSQ	FXDp																																							
FXNQ	FXAQ	EHSX3																																							
FXLQ	FXUQ	EHVX3																																							
FXFQ	FXMQ	EHVA3																																							
FXKQ	FXHQ	EBBH3																																							
FXZQ	FXTQ	EBHX3																																							
FXDQ	FQDP	FDYQN																																							
FXFA-A																																									
FDX2	FFQ1	FCQ1																																							
CDX2	FAQ1	FHQ																																							
FTX2	FBQ1	FTQ1																																							
		FDQ1																																							
<p>Fujitsu</p>	<p>Series</p> <table border="0"> <tr> <td>ASBG</td> <td>ARXC</td> <td>ABYG</td> </tr> <tr> <td>ASYA</td> <td>ARXB</td> <td>ABYF</td> </tr> <tr> <td>ASYG</td> <td>AUYG</td> <td>ABYA</td> </tr> <tr> <td>ASYB</td> <td>AUYF</td> <td>ARTAL</td> </tr> <tr> <td>ASYE</td> <td>AUYA</td> <td>RCI</td> </tr> <tr> <td>ARYF</td> <td>AUXB</td> <td>RPC</td> </tr> <tr> <td>ARYG</td> <td>AUXD</td> <td>RPI</td> </tr> <tr> <td>ARYA</td> <td>AUXA</td> <td>RCD</td> </tr> <tr> <td>ARXA</td> <td>AGYF</td> <td>RPK</td> </tr> <tr> <td>ARYC</td> <td>AGYG</td> <td>RPI</td> </tr> <tr> <td></td> <td></td> <td>RPF</td> </tr> </table>	ASBG	ARXC	ABYG	ASYA	ARXB	ABYF	ASYG	AUYG	ABYA	ASYB	AUYF	ARTAL	ASYE	AUYA	RCI	ARYF	AUXB	RPC	ARYG	AUXD	RPI	ARYA	AUXA	RCD	ARXA	AGYF	RPK	ARYC	AGYG	RPI			RPF							
ASBG	ARXC	ABYG																																							
ASYA	ARXB	ABYF																																							
ASYG	AUYG	ABYA																																							
ASYB	AUYF	ARTAL																																							
ASYE	AUYA	RCI																																							
ARYF	AUXB	RPC																																							
ARYG	AUXD	RPI																																							
ARYA	AUXA	RCD																																							
ARXA	AGYF	RPK																																							
ARYC	AGYG	RPI																																							
		RPF																																							
<p>Mitsubishi Electric</p>	<p>Indoor Split</p> <table border="0"> <tr> <td>PKFY</td> <td>PLFY-P-VCM</td> <td>PEA-RP</td> </tr> <tr> <td>PEFY</td> <td>PEAD-RP</td> <td>SEZ</td> </tr> <tr> <td>PFFY-PVKM</td> <td>PCA</td> <td>SLZ</td> </tr> </table>	PKFY	PLFY-P-VCM	PEA-RP	PEFY	PEAD-RP	SEZ	PFFY-PVKM	PCA	SLZ																															
PKFY	PLFY-P-VCM	PEA-RP																																							
PEFY	PEAD-RP	SEZ																																							
PFFY-PVKM	PCA	SLZ																																							
<p>Hitachi</p> <p>LG</p> <p>Gree</p> <p>Midea</p> <p>Mitsubishi Heavy</p> <p>Panasonic</p> <p>Samsung</p> <p>Sanyo</p> <p>Toshiba</p>	<p>Please contact your local support to confirm your model.</p>																																								



HVAC HUB

TDS20068

HVAC HUB 空调集线器

HVAC HUB 集线器是连接 1 到 10 个 HVAC PLUG 插口单元 (TDS20067xx) 和 DoIP 中央控制器局域网的模块。

最多 10 个 PLUG 暖通空调插口单元, 通过 3 根电线与这个暖通空调中心相连接。

功能

TDS与中小型暖通空调项目中的(多)分歧系统室内机的IP集成。请参阅下面支持的暖通空调室内设备列表, 或询问您的TELETASK(唐太子)联系人, 是否支持您的特定室内设备。TELETASK(唐太子)公司还拥有一系列其他品牌的HVAC插头。为了连接多达10个HVAC PLUG接插头TDS20067xx与DoIP系统, 将使用这个通用的HVAC HUB集线器 TDS20068。

特性

概述

该集成使最终用户能够控制所有基本的HVAC功能: 开/关、冷/热模式设置、温度设置、风扇速度和摆动控制。

为了激活与DoIP的集成, 需要一个TDS15200 HVAC软件许可证。它包含在TDS20068 HVAC HUB集线器中, 因此软件许可不需要单独订购。

支持品牌

- Daikin
- Daikin Siesta Series
- Fujitsu
- Fujitsu/General
- Gree
- Hitachi
- LG
- Midea
- Mitsubishi Electric
- Mitsubishi Heavy
- Panasonic
- Samsung
- Sanyo
- Toshiba

更多的品牌支持, 请联系当地经销商。

设置

配置

通过特定软件设置 HVAC PLUG 后 (参见安装手册), 控制设置使用 PROSOFT 软件 (V3.8.2 或更高版本)。

AUTOBUS 地址

不适用。该模块不连接到AUTOBUS总线, 而是通过标准的局域网连接与TDS中央控制器进行通信。

安装

安装

该接模块紧凑小巧, 几乎可以安装在任何地方, 它可以连接到局域网 (以太网) 和1到10个PLUG暖通空调插头 (三线daisy环网络)。我们建议安装方便的检修的地方 (如在电气板或ICT机架)。

电源

由专用电源适配器 (220VAC) 供电。

连接

与 HVAC PLUG 连接

HVAC PLUG采用双绞线手牵手与 HVAC HUB 相连, 双绞线采用0.5mm²以上, 距离可达1000m。

与 LAN 相连

HVAC HUB集线器, 通过RJ45连接以太网。

功耗

TDS系统没有消耗 (暖通空调集线器由专用电源适配器供电)

尺寸

118 L x 75 W x 32 H (mm)

净重 | 毛重

0,14 kg | 0,36 kg

包装清单:

TDS20068 模块
电源适配器
安装配件

环境条件

存储 (不结露)

温度: -20°C to +65°C max.

湿度: 5% to 85% max.

工作 (不结露)

温度: 0°C to +50°C max.

湿度: 5% to 80% max.

IP 防护等级

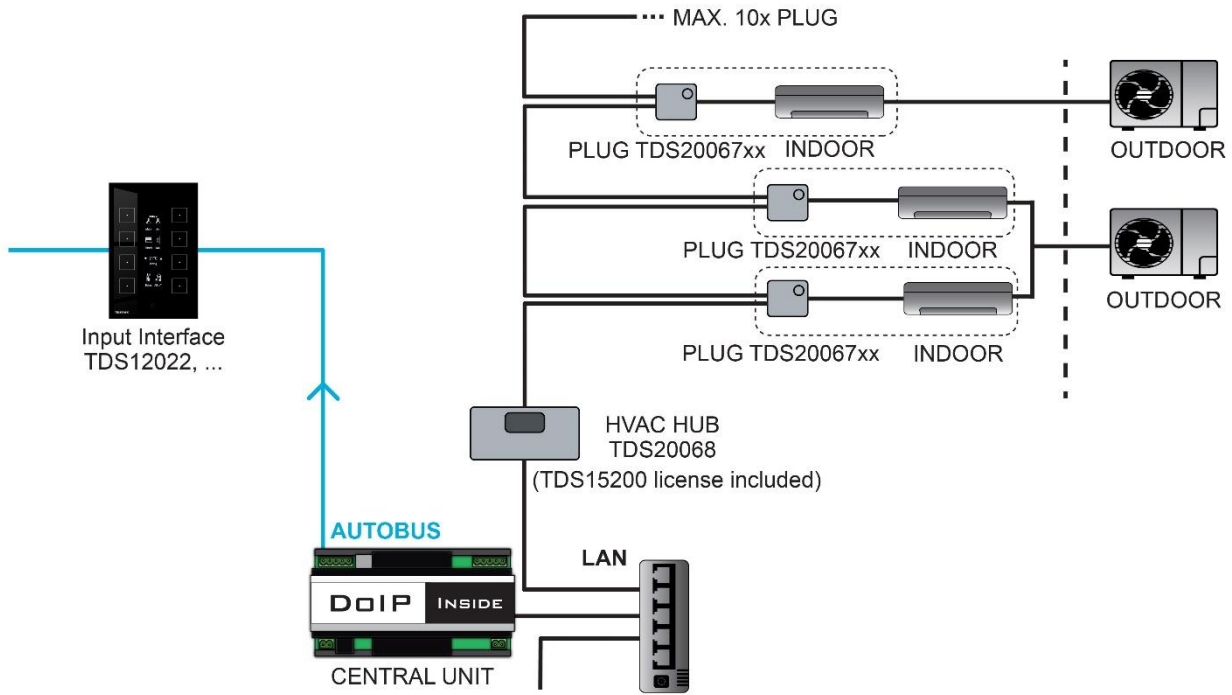
IP20

质保

3 年

示意图

SPLIT / MULTI SPLIT



支持空调品牌列表

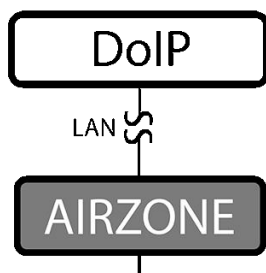
Daikin	Outdoor VRF Unit Types ERLQ3 ERHQ3	Indoor VRF/MRV Unit Types	
	Outdoor VRV Unit Types VRV 5 S-series: RXYSA	ADEQS	FXDYQ
Daikin	Outdoor Split Unit Types RZQ (RZR) RQ RXRY	FXCQ	FXSQ
		FXNQ	FXAQ
		FXLQ	FXUQ
		FXFQ	FXMQ
		FXKQ	FXHQ
		FXZQ	FXTQ
		FXDQ	FQDP
		FXFA-A	
		Indoor Split	
		FDX2	FFQ1
		CDX2	FAQ1
		FTX2	FBQ1
			FCQ1
			FHQ
			FTQ1
			FDQ1
Fujitsu	Series	ARXC	ABYG
	ASBG	ARXB	ABYF
	ASYA	AUYG	ABYA
	ASYG	AUYF	ARTAL
	ASYB	AUYA	RCI
	ASYE	AUXB	RPC
	ARYF	AUXD	RPFI
	ARYG	AUXA	RCD
	ARYA		

	ARXA ARYC	AGYF AGYG	RPK RPI RPF	
Mitsubishi Electric	Indoor Split PKFY PEFY PFFY-PVKM	PLFY-P-VCM PEAD-RP PCA	PEA-RP SEZ SLZ	
Hitachi LG Gree Midea Mitsubishi Heavy Panasonic Samsung Sanyo Toshiba	Please contact your local support to confirm your model			

从我们的网站下载TDS20067xx 插头，TDS20068集线器快速安装手册 或

<https://teletask.be/en/downloads/>





TDS20069

TDS20069适用于控制AIRZONE暖通空调系统。该模块可以配置为将特定的AIRZONE系统与TDS安装集成。

TDS20069提供了TDS15200 HVAC软件许可证。

Airzone 系统空调系统模块

功能

Airzone duct systems专用模块

特性

概述

该集成使最终用户能够控制所有基本的HVAC功能：开/关、冷/热模式设置、温度设置、风扇速度和摆动控制。

为了激活与DoIP的集成，需要一个TDS15200 HVAC软件许可证。此许可证包含在TDS20069中。

支持品牌

Airzone

功能

支持功能 (取决于 Airzone 型号):

- 设置温度
- 测量温度
- 5 种模式: 自动,加热,制冷,除湿,通风
- 调节速度 (自动, 低, 中, 高)

显示

彩色 LCD

设置

编程

使用 PROSOFT 软件(V3.8 或更高版本)

AUTOBUS 地址

不适用。该模块不连接到总线，而是通过标准的局域网连接与中央控制器进行通信。

安装

安装

该模块很紧凑小巧，几乎可以安装在任何地方，需要连接到局域网（以太网）。我们建议安装在方便检修的地方（如在电气柜或ICT机架）

电源

TDS20069需要电源适配器(220VAC)

连接

电源

HVAC HUB 集线器需要电源适配器

LAN

以太网 100 Mps。

必须与 TELETASK (唐太子)中央控制器在同一LAN。

功耗

TDS系统没有消耗（暖通空调集线器由单独的电源适配器供电）

尺寸 | 包装尺寸

115 L x 65 W x 31 H (mm) | 177 L x 108 W x 52 H (mm)

净重 | 毛重

0,14 kg | 0,24 kg

包装清单

TDS20069 模块

电源适配器

环境条件

存储 (不结露)

温度: -20°C to +65°C max.

湿度: 5% to 85% max.

工作 (不结露)

温度: -10°C to +50°C max.

湿度: 5% to 80% max.

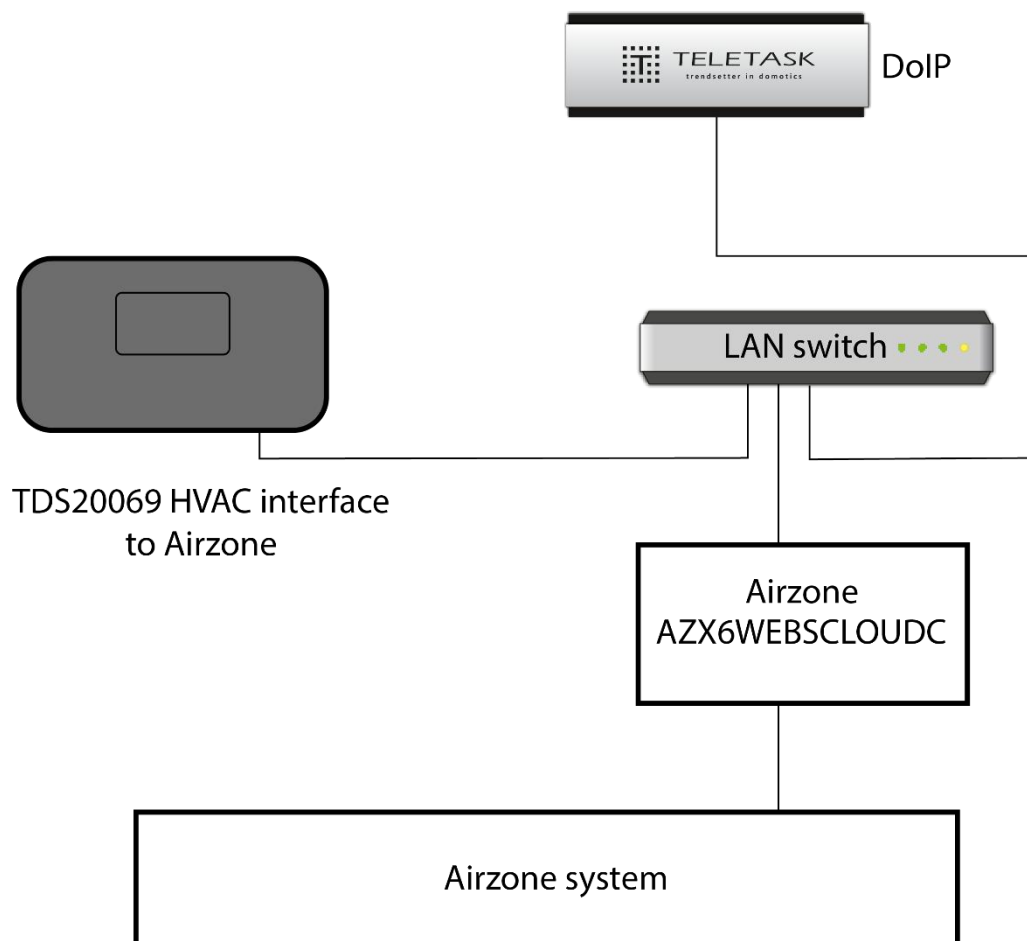
IP 防护等级

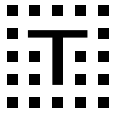
IP20

质保

2 年

示意图





I. ACCESSORIES

附件



TDS12075xx

OPUS 桌面支架

OPUS 桌架是一个时尚黑色框架，由 5 毫米固体铝制成。它可以独立放置或安全地固定在任何水平表面上。特定的 OPUS 应用场景，包括放在工作台上、办公桌上，或用作床头柜上的床边面板。有了这个支架，用户总是可以在最佳的条件和最佳的视角下操作他的 OPUS。

OPUS 支架有一个电缆固定器和中心螺钉夹，可以很好地将薄的黑色 PoE 电缆连接到 RJ45 墙壁插座。

功能

用于桌面固定TDS12070 OPUS

特性

表面:

拉丝5毫米实心铝+黑色阳极氧化

安装

放置水平桌面。支架与OPUS的安装采用另外五颗螺钉。

! 备注: 使用OPUS包装中的金属墙板+支架进行安装。

可移动式:

-使用所提供的4个硅胶点来保护桌子的表面。

固定安装 (可选):

-通常用于公共场所

-这里不使用4x硅胶点

-支架底座有2个相距100mm的螺丝孔

-用 2xM5 的沉头螺丝，底座厚3mm，不能用大力。

-不要过度拧紧螺钉，因为螺纹可能会被损坏

-可选: 透钻孔，并固定在桌面

DIMENSIONS

178 W x 97 H x 168 D (mm)

NET | GROSS WEIGHT

0,48 kg | 0.7 kg

PACKAGING CONTENT:

1 x TDS12075

1 x CAT6 成品线, 黑色, 直径3mm; 长 3 m

1 x RJ45 用于PoE连接的可选扩展的适配器 5个螺钉M3 (平六角头)

1x 线卡

1 x 额外的螺钉M3, 用于固定OPUS

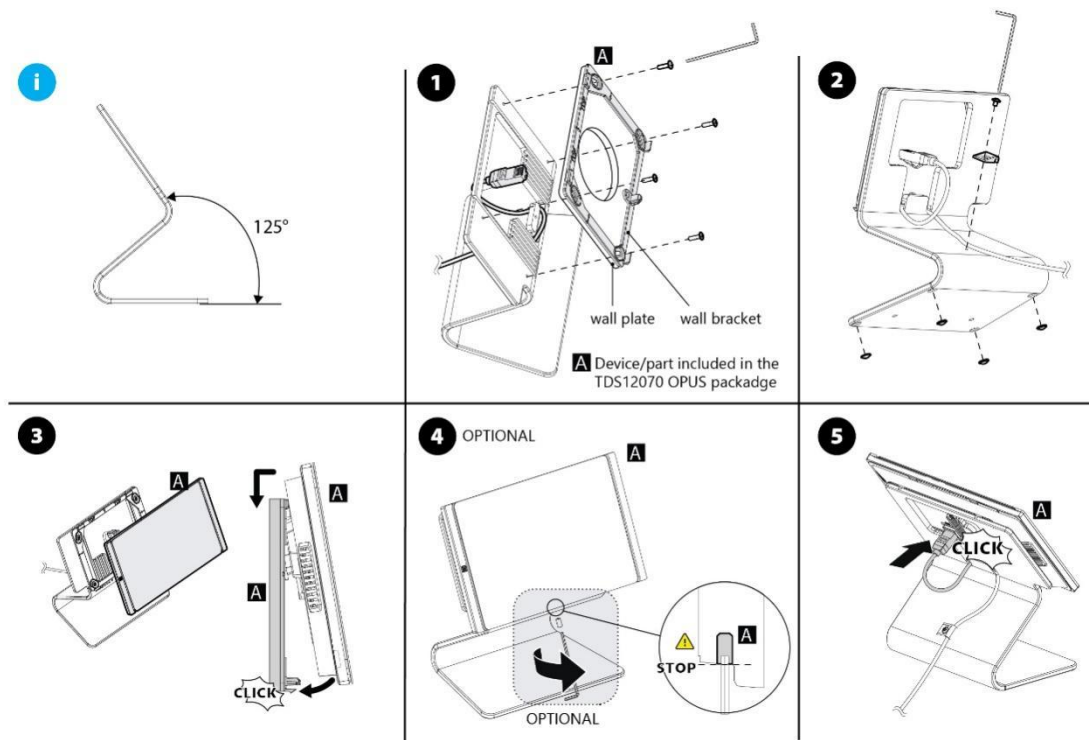
1 x 2mm 内六角扳手

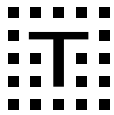
4 x 硅胶点

质保

4 年

示意图





TDS20620V2

DALI 地址配置工具



系统集成商的DALI地址配置工具。

使用此工具，您可以寻址任何单独连接的DALI镇流器（地址0到63）。

可用作配置TELETASK(唐太子)TDS13621 DALI协议模块与DALI镇流器连接的工具。

功能

用于DALI地址寻址。

特性

基本

DALI镇流器的软件寻址。

支持操作系统

Windows 7 / 8 / 10 及以上。

设置

编程

使用 PROSOFT 软件 3.6.6及以上。

通过DALI-SOFT进行地址配置（随PROSOFT提供）。

安装

电源

24VDC 500mA

DALI 电源

DALI协议是总线供电

连接

PC

USB

DALI

可拔插螺丝端子 (2 线)

电源

插孔式输入

尺寸

67 W x 29 H x 77 D (mm)

净重 | 毛重

0.125 kg | 0.170 kg

包装清单

1x TDS20620V2 寻址工具

1x 电源适配器 24VDC

存储环境

温度

-20°C ~ +65°C

湿度

15% ~ 85%

IP 防护等级

IP21

工作环境

温度

0°C ~ +50°C

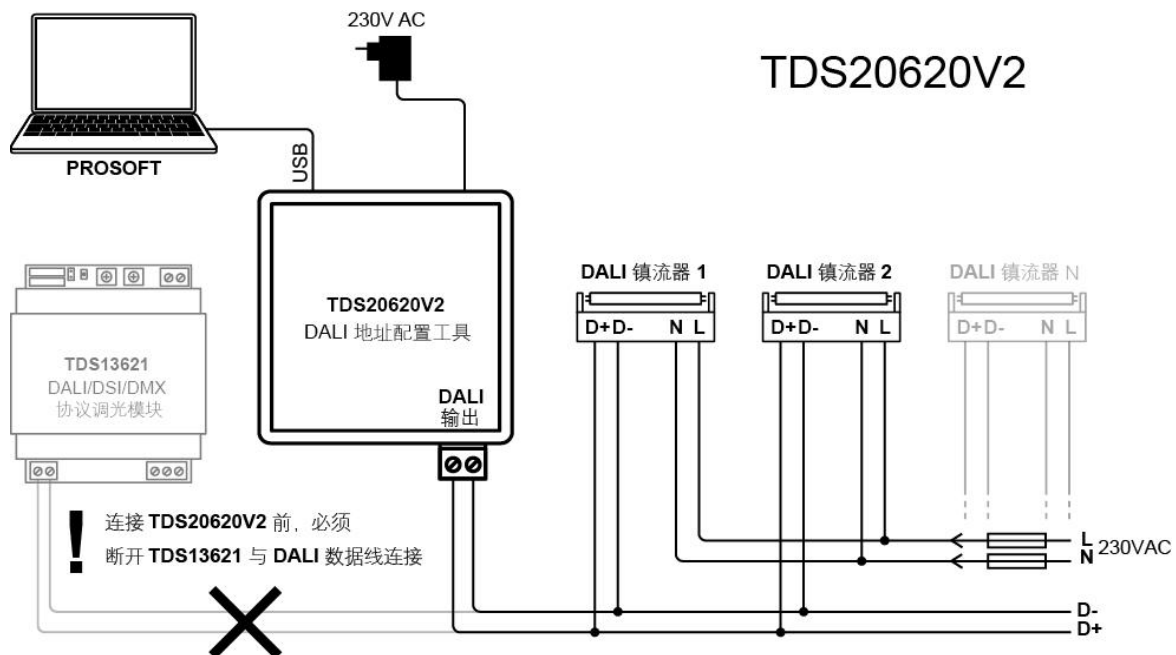
湿度

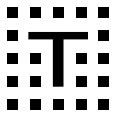
5% to 80%, 在 25°C (不结露)

保修年限

2 年

示意图





TDS20640BE

P1 数字咪表模拟器



P1 模拟器特别适合于那些想要测试他的软件-P1 配置的系统集成器。该模拟器连接到 TDS12340BE P1 模块，而不是数字仪表。

重要提示：P1 端口和 TDS12340BE 智能电表接口仅适用于比利时和荷兰的智能电表。另一方面，模拟器连接到 Win OS PC，并运行一个特定的 TELETASK(唐太子)P1 模拟器软件。这样，系统集成器就可以在 PC 上输入一个模拟的消耗或注入能源，并将其发送到 P1 端口。在程序软诊断菜单中遵循 TDS 安装所采取的操作。

功能

模拟由数字咪表测量的消耗和注入能源(模拟器连接到P1模块，而不是数字仪表)

特性

概述

这款紧凑、便携的P1模拟器一边有一个USB-A连接器，另一边有一个RJ12连接到TDS12340BE模块

LED

- 模拟器软件有一个指示器，显示PC和P1模块之间的通信

数字

配置

模拟器软件将安装在个人电脑与Win操作系统。不需要进行任何配置

安装

N/A (临时安装在 PC 与 P1 之间)

连接

PC 连接

USB-A 线 (1.8m)

P1 连接

RJ12 水晶头连接 (电缆, 3 米, 随P1模块一起提供)

功耗

N/A (USB-A供电)

尺寸

机身: 100 L x 59 W x 23 H (mm) 不含线缆
包装尺寸: 254 L x 160 W x 55 H (mm)

净重 | 毛重

0,13 kg | 0,27 kg

包装清单

TDS20640BE
USB 线缆 1.8 米
便携式带拉链的保护箱

环境条件

存储 (不结露)

温度: 0°C to +50°C max.

湿度: 5% to 80%

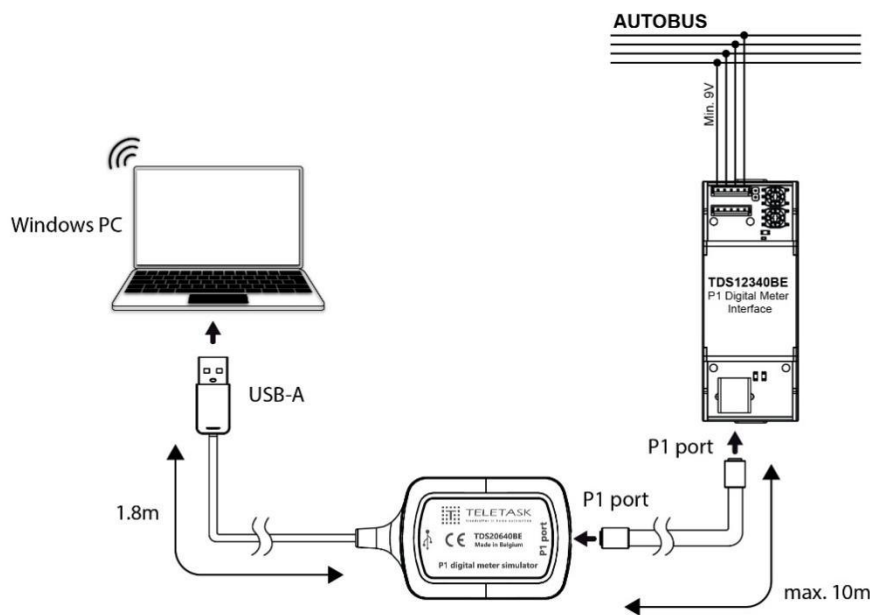
IP 防护等级

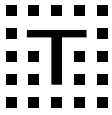
IP20

质保

1 年

示意图





TDS12503

迷你遥控器



TDS12503是一款小型、用户友好的红外遥控器，用于家庭自动化控制。控制功能根据红外遥控器所处的房间自动调整。

例如：如果你在客厅按动遥控器的按键 1，那么客厅大灯会发生变化。如果你在餐厅或其他房间按动遥控器的按键 1，那么根据新房间面板的程序设置相应的灯会发生变化。

功能

用于需要遥控触摸面板或其他带红外接收器的TELETASK(唐太子)设备上的功能的地方。

在遥控器上要控制的功能比在触摸屏或数字输入模块上要多。与红外接收器结合使用(在触摸屏上或与TDS12125一起使用)。

特性

遥控器配有8个按钮，用于控制8种功能；受控功能取决于接收红外命令的TELETASK(唐太子)模块，就是遥控器的自适应功能。

如果“HOME”按键与8个数字按钮一起按下，它将控制8个“主”功能，全屋一样的8个功能。

电池

CR2025 (3V 锂电池) – 随模块提供。兼容 CR2032。

设置

使用 PROSOFT 配置。

功耗

电池寿命: 1 年 (电池不保修)

尺寸

35 W x 135 H x 11 D (mm)

净重 | 毛重

0.015 kg | 0.050 kg

包装清单

TDS12503 + 电池CR2025

环境条件

存储 (不结露, 不结冰)

温度: -20°C ~ +65°C

湿度: 5% ~ 85%

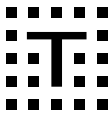
工作 (不结露, 不结冰)

温度: 0°C ~ +50°C

湿度: 5% ~ 85%

IP 防护等级

IP20



TDS12202

感应卡



TELETASK(唐太子)感应卡是一种与TELETASK(唐太子)识别器TDS12142结合使用的非接触式访问卡。感应卡配有内部电子设备和天线，用于无线通信，以获得访问控制。该卡可以配置为将访问与任何其他智能家居功能(照明、加热、冷却、音频等)结合起来(联动)。

功能

用于TDS12142识别器前的感应卡。

特性

ISO国际标准感应卡

设置

配置

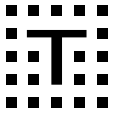
使用 CARDSOFT 用户设置 (PROSOFT V2.74及以上)

删除

使用 CARDSOFT 用户设置 (PROSOFT V2.74及以上)

尺寸

85 W x 54 H x 1mm (ISO 标准尺寸)



TDS12203

感应标签



TELETASK(唐太子)感应标签是一种与TELETASK(唐太子)识别器TDS12142结合使用的非接触式访问标签。感应标签配有内部电子设备和天线,用于无线通信,以获得访问控制。该标签可以配置为将访问与任何其他智能家居功能(照明、加热、冷却、音频等)结合起来(联动)。

功能

用于TDS12142识别器前的感应标签。

特性

ISO国际标准感应标签

设置

配置

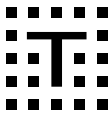
使用 CARDSOFT 用户设置 (PROSOFT V2.74及以上)

删除

使用 CARDSOFT 用户设置 (PROSOFT V2.74及以上)

尺寸

39 W x 34 H x 6.5D (mm) + 金属钥匙环



TDS14043

IR 红外发射头



这个配件是适用于TDS14065可学习红外模块结合使用的红外发射头。

功能

红外发射头用于将来(TDS14042/TDS14065)红外码发送到受控音频组件/空调的红外接收窗口。

特性

发送 IR 红外信号: 36-38 kHz、450kHz。

安装

红外发射头通过预先安装的自粘带, 粘贴在受控音频部件的红外接收窗口前面。

(使用屏蔽电缆, 可将红外发射头电缆最多延长到75米)

连接

TDS14065

通过 3.5mm的迷你插孔

尺寸

IR 发射头

14 W x 8 H x 6.5 D (mm)

线缆

标准 3m, 使用屏蔽电缆可延长到 75m。

(超过10米时线径大于0.34mm²)。

重量

0.050 kg

包装清单

TDS14043

存储环境

温度

-20°C ~ +65°C

湿度

15% ~ 85%

IP 防护等级

IP20

工作环境

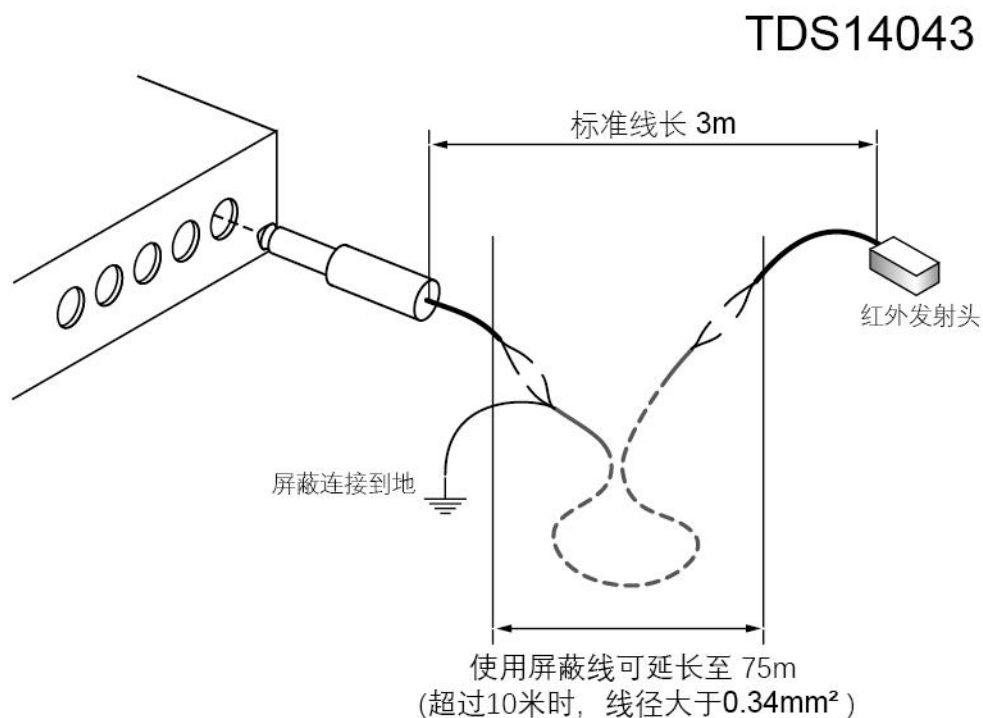
温度

0°C ~ +50°C

湿度

5% ~ 80% (25°C, 不结露)

示意图



TDS56409G3

DOMUS 展示箱



此便携式展示箱旨在用于:

- 展示TELETASK(唐太子)的部分功能。
- 练习TELETASK(唐太子)系统的配置调试。
- 布线和连接的基础培训。
- 照明(开关/调光)、墙壁插座、遮阳帘、供暖/制冷、场景等的商业演示, 包括PC、平板电脑和智能手机上的用户界面(iSGUI和GUI+图形用户界面)。可选配非常有用的语音控制演示(此展示箱不包括语音控制)。
- 在GUI+、iSGUI上练习和演示 IP摄像机集成。
- 内置 Wi-Fi / 4G 路由器 + IP摄像机。

路由器的4G配置可以在没有有线互联网连接的情况下插入SIM卡(不包括)。该展示箱包含一个图形演示室, 带有按钮、LED、PICOS中央单元、AURUS-OLED、AURUS-2传感、遥控器.....只需插上电源线, 完整的PROSOFT和GUI演示即可开始。

功能

培训, 演示, 编程练习

特性

基本

固定的 DOMUS 中央控制器 AURUS 触摸面板

电源

内置 100-240VAC 连接插头

包含设备

- TDS13009 DOMUS中央处理器
- TDS10132 AUTOBUS总线电源
- TDS12022BL AURUS-OLED触摸面板
- TDS12025BL AURUS-2 S复合触摸面板
- TDS12503 IR遥控器
- TDS16103 3年ATMOS APP许可证
- TDS15105 GUI+图形界面许可证
- TDS15240 AV许可证
- (4G) WiFi 路由器 (不包含SIM-卡)
- IP-摄像机

安装

无需安装。

连接

电源

内置 110/230V 电源插头

LAN

(4G) WIFI 路由器

尺寸

600 x 400 x 223 mm

净重 | 毛重

8.1 | 8.4 kg

存储环境

温度

-20°C ~ +65°C

湿度

15% ~ 85%

IP 防护等级

IP20

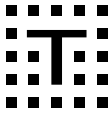
工作环境

温度

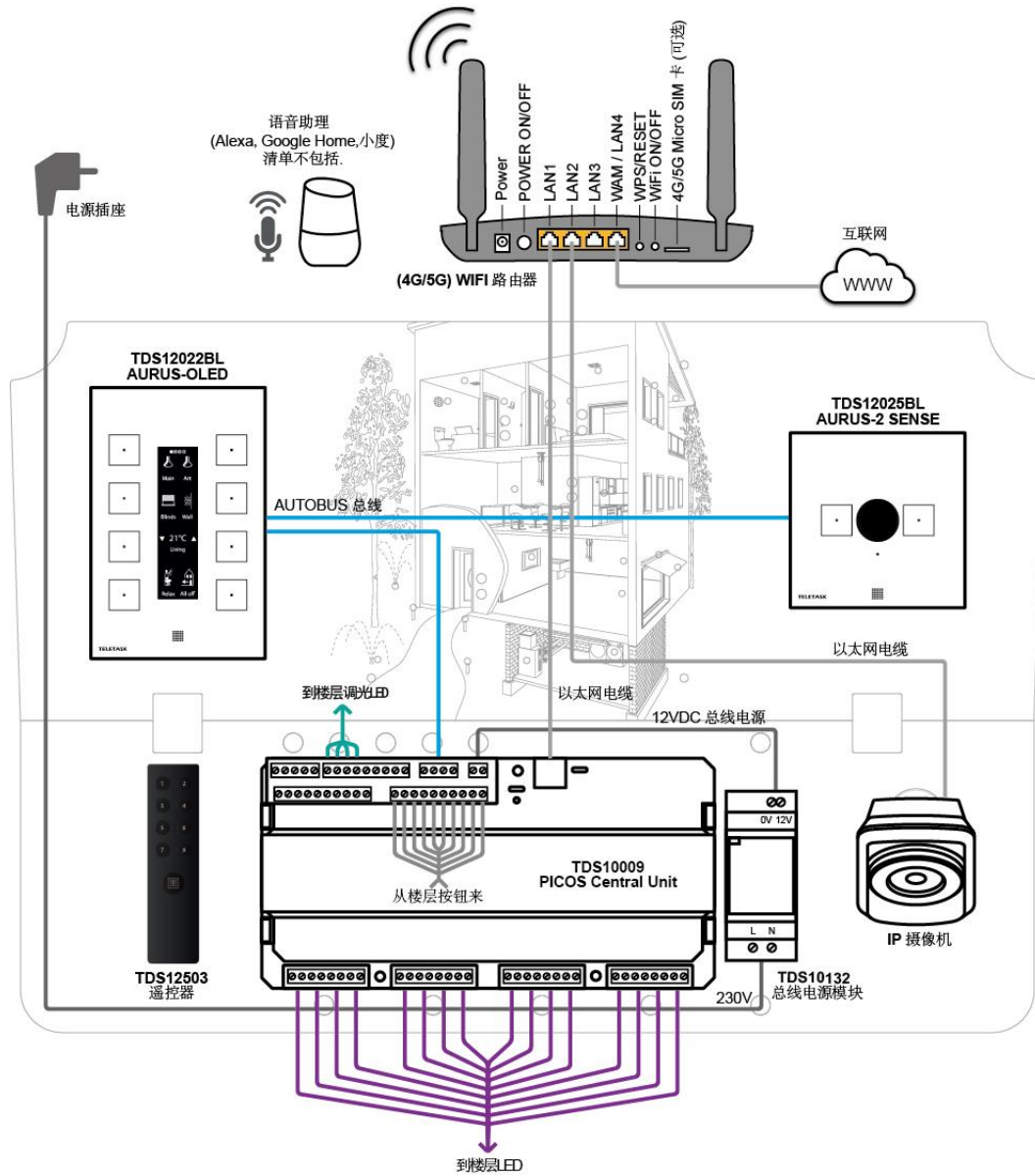
0°C ~ +50°C

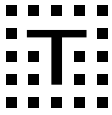
湿度

5% ~ 80% (25°C, 不结露)



示意图





TDS90030

AURUS 嵌入式安装底盒(9x14cm)

将AURUS-4XL、AURUS-OLED或AURUS-TFT安装在墙上。这个齐平的石膏底盒，可以用来给AURUS系列面板一个美丽的归属。它很美观(触摸屏很好地嵌入在墙里)，并且在公共区域提供了额外的防盗保护。对于石膏板(空心墙)，需要额外安装TDS90031铝框架加(石膏箱+铝框架)。

YouTube上有一个安装视频(“TDS90030嵌入式安装视频”)，演示了嵌入式石膏底盒的安装(包括所有阶段)。由于提供了吸盘，触摸面板/屏幕是可拆卸的。当然，不要用螺丝刀拆卸触摸屏(用吸盘)!

功能

AURUS-4XL、URUS-OLED、AURUS-TFT嵌入式安装底盒。
防盗保护。

! 备注: 嵌入式安装可能会导致触摸面板温感不准确。

安装

AURUS-4XL, AURUS-OLED, AURUS-TFT

平面安装采用嵌入式安装底盒TDS90030。对于空心墙，必须与TDS90031相结合。

墙壁开孔尺寸(W x H x D):

- 实心墙: 194 x 244 x 40(*)mm
- 空心墙: 160 x 210 x 42(*)mm

* 预留足够的深度，让AUTOBUS总线电缆从底盒后面出来。

尺寸

150 W x 200 H x 40 D (mm)

净重 | 毛重

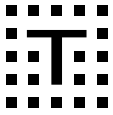
0.850 kg | 1.000 kg

包装清单

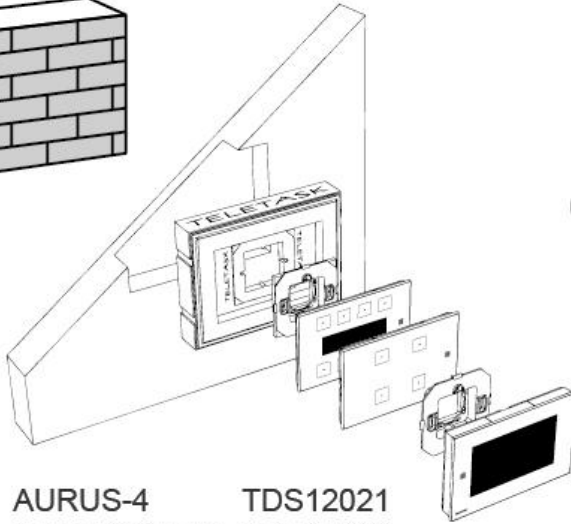
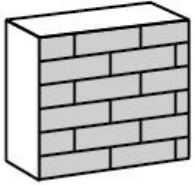
TDS90030 石膏底盒

取物吸盘

铝转接板 (用于AURUS-4、AURUS-OLED)



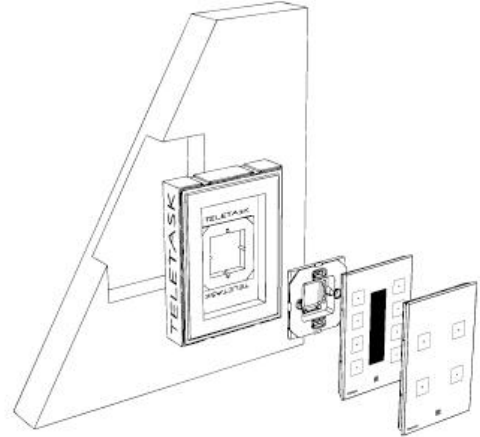
安装图示 A
实心墙



AURUS-4 TDS12021
AURUS-OLED TDS12022
AURUS-TFT TDS12064

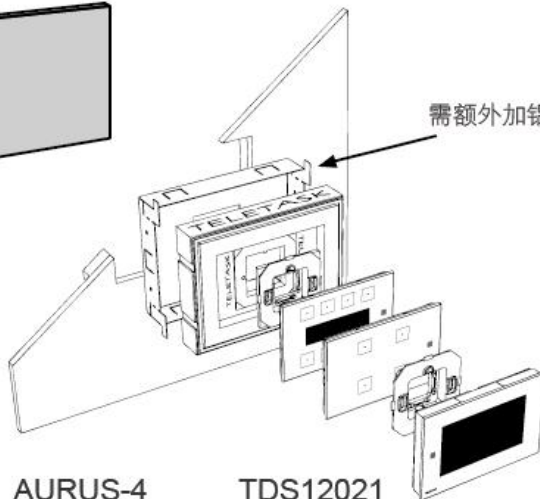
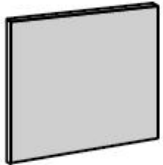
OR

TDS90030



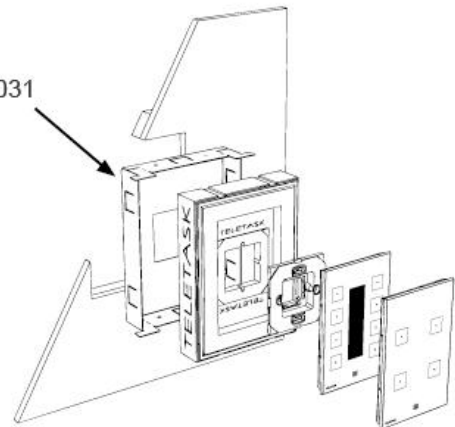
AURUS-4 TDS12021
AURUS-OLED TDS12022

安装示意 B
空心墙



需额外加铝底盒TDS90031

AURUS-4 TDS12021
AURUS-OLED TDS12022
AURUS-TFT TDS12064



AURUS-4 TDS12021
AURUS-OLED TDS12022

TDS90030



TDS90032

AURUS 嵌入式安装底盒(9x9cm)

将AURUS-1, AURUS-2, AURUS-2 SENSE, AURUS-4S or AURUS-4 TEMP安装在墙上。这个齐平的石膏底盒, 可以用来给AURUS系列面板一个美丽的归属。它很美观(触摸屏很好地嵌入在墙里), 并且在公共区域提供了额外的防盗保护。对于石膏板(空心墙), 需要额外安装TDS90031铝框架加(石膏箱+铝框架)。

YouTube上有一个安装视频(“TDS90032嵌入式安装视频”), 演示了嵌入式石膏底盒的安装(包括所有阶段)。由于提供了吸盘, 触摸面板/屏幕是可拆卸的。当然, 不要用螺丝刀拆卸触摸屏(用吸盘)!

功能

AURUS-1, AURUS-2, AURUS-2 SENSE, AURUS-4S 或 AURUS-4 TEMP 嵌入式安装底盒。
防盗保护。

! 备注:嵌入式安装可能会导致面板温感不准确。

安装

AURUS-1, AURUS-2, AURUS-2 SENSE, AURUS-4S , AURUS-4 TEMP

平面安装采用嵌入式安装底盒TDS90030。对于空心墙, 必须与TDS90031相结合。

(W x H x D):

实心墙: 194 x 244 x 40(*)mm

空心墙: 160 x 210 x 42(*)mm

* 预留足够的深度, 让AUTOBUS总线从底盒后面出来。

尺寸

150 W x 200 H x 40 D (mm)

净重 | 毛重

0.800 kg | 0.950 kg

包装清单

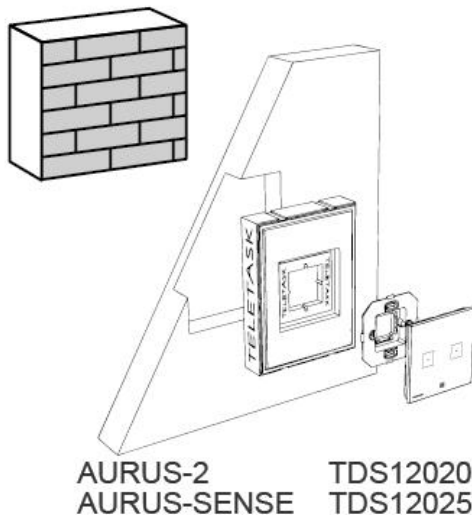
TDS90032 石膏底盒

取物吸盘

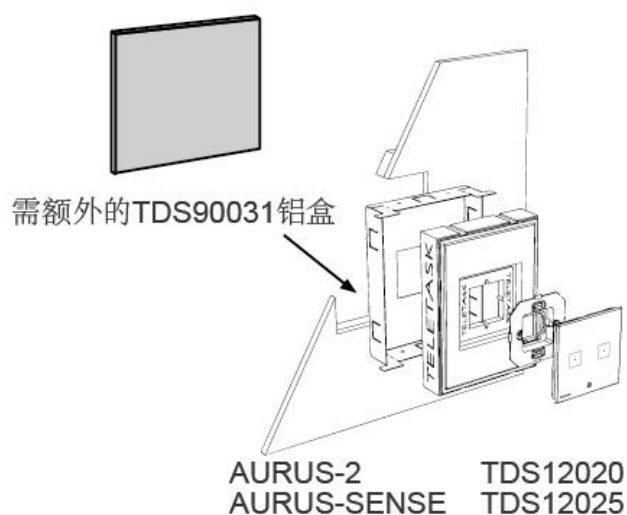
铝转接板

示意图

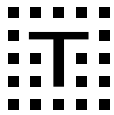
安装示意 A
实心墙



安装示意 B
空心墙



TDS90032



TDS90035

AURUS 明装底盒

AURUS壁挂式明装底盒TDS90035用于AURUS系列面板的壁挂式安装。如果是混凝土，大理石等…墙，你不能(或不允许，如古建筑翻新)把一个标准的底盒齐平墙，TDS90035将为你提供适当的设计方案。

这个塑料墙盒的颜色是深灰色，类似于AURUS的背面。

功能

用于AURUS系列面板的明装。

安装

AURUS 系列面板

AURUS 系列成员的壁挂式底盒。

TELETASK(唐太子)壁装支架(与AURUS面板一起提供)应安装在TDS90035内。按照说明操作。

您可以用不同的方式将AURUS面板与AUTOBUS总线(以及AURUS-TFT的可选以太网电缆)连接。电缆可以从后面进入(如果在墙后面)。但如果电缆通过壁上导管，则应为最多两个电缆密封套(锁扣，包括在包装内)开孔。

尺寸

86 W x 86 H x 36 D (mm)

净重 | 毛重

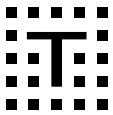
0.055 kg | 0.200 kg

包装清单

TDS90035 底盒

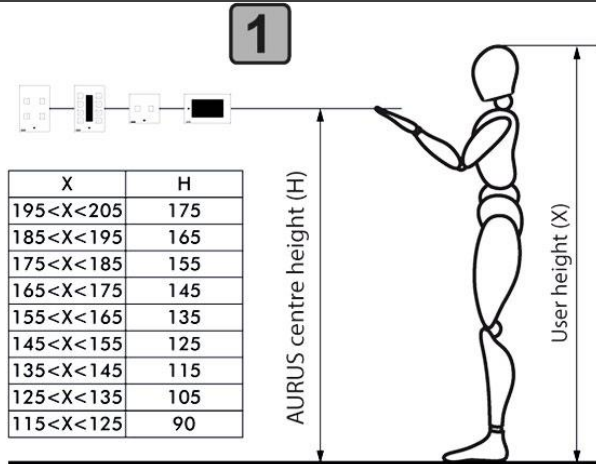
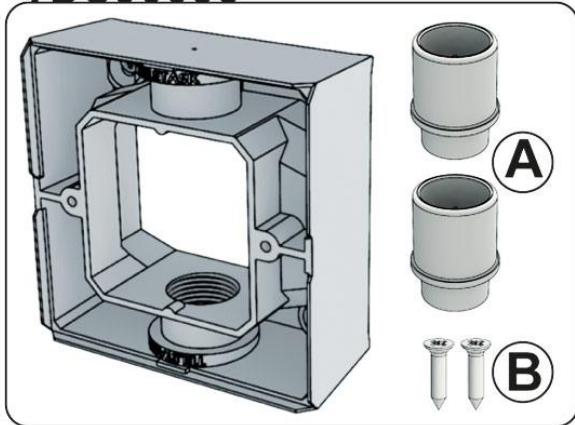
2x 底盒锁扣

2x 自攻螺丝

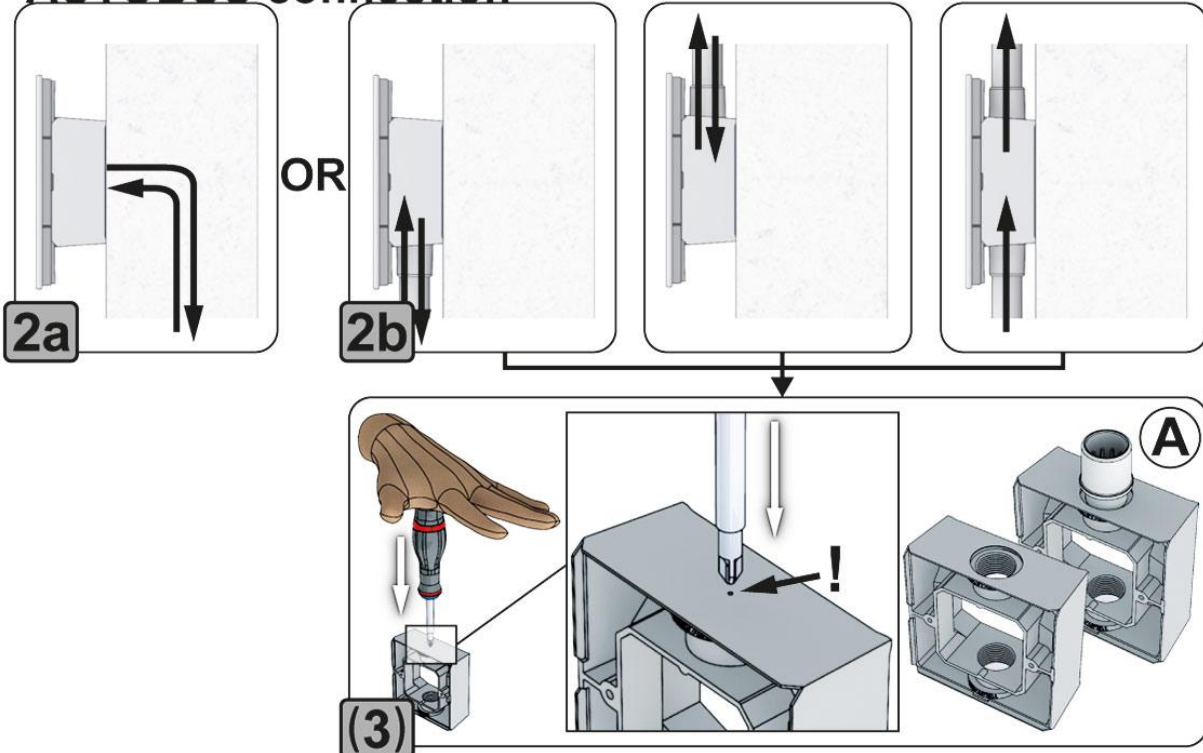


示意图

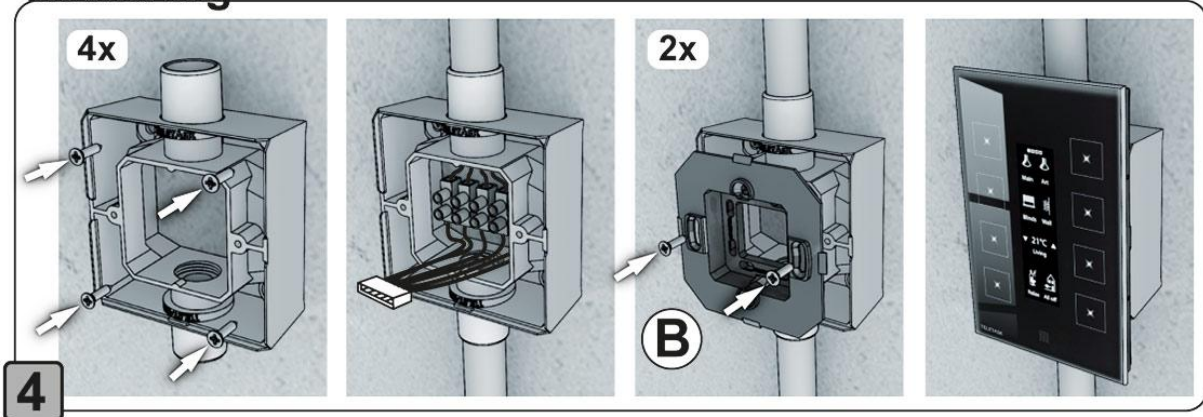
TDS90035



AUTOBUS connection



Mounting





TDS90037

AURUS 系列的密封底盒

密封在墙壁上的底盒，用于安装在带透明门的平墙上。适用于在有盖应用中安装 AURUS 触摸面板。可水平和垂直安装。密封门可以用手关上。用 2 个配件可用于设置开门方式：使用(或不使用)工具(平口螺丝刀)。2 个配件均包含在包装中。

功能

作为预防措施，防止未经授权使用触摸屏，并防止灰尘、水滴、水雾等...。在特殊场合使用。
不可使用额外的锁。

特性

基本

- 透明前门
- AURUS 专用安装密封盒
- 抗冲击强度: IK08
- 可以手动/工具打开密封门
- 防水、防尘
- 自能式额定值: UL 94 V0

适用范围

- TDS12019
- TDS12020
- TDS12021
- TDS12022
- TDS12024
- TDS12026
- TDS12064

安装

安装

在螺钉密封区外设有 4 个安装孔。
安装高度取决于用途。面板建议安装在与眼睛同水平的位置。
可以垂直安装(建议 AURUS-TFT 除外)或水平安装。

布线连接

布管布线使用专用配件 (IP66)。

重要安装注意

- ! 提供正确的电缆密封套 (本装置不提供)，以保证所需的密封等级 (最大 IP66)。
- ! 仅在特殊场合使用。
- ! AURUS 内置温感测温将中断。
- ! 请注意，虽然底盒防水，但 AURUS 触摸面板本身不防水或不防冻。

尺寸

125 W x 190 H x 73 D (mm)

净重 | 毛重

0.350 kg | 0.450 kg

包装清单

TDS90037 密封底盒
带安装支架的 AURUS 墙支架 (预装)
2 个铰链组配件 (一个用于手动打开，一个用于工具打开)。只能选择一个使用。

环境条件

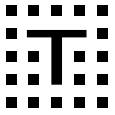
存储 (无冷凝、结冰)
温度: -20°C ~ +65°C
湿度: 5% ~ 85%

工作 (无冷凝)

温度: 0°C ~ +50°C
湿度: 5% ~ 85%

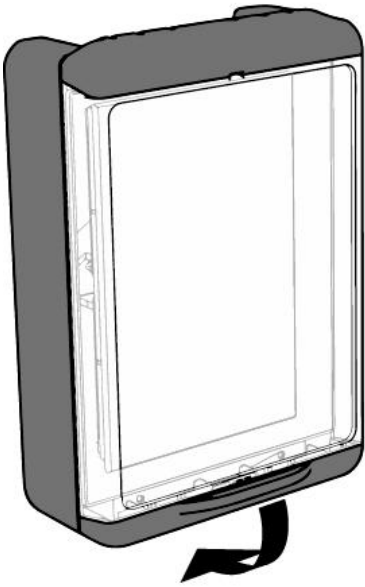
IP 防护等级

IP66 (取决于布线密封措施)

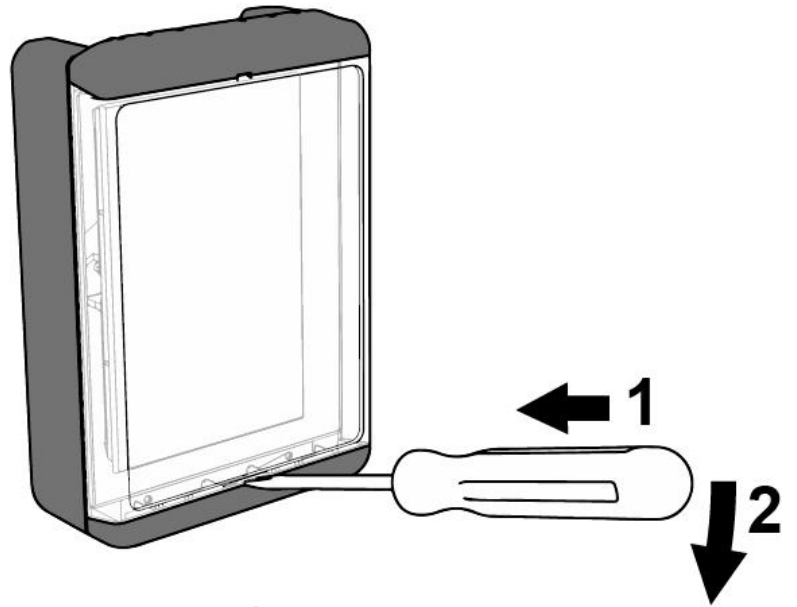


2 种打开方式

TDS90037

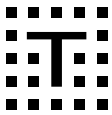


手动打开密封门



使用工具打开密封门

J. AUTOBUS 总线



TDS90004 - TDS90009 - TDS90304

AUTOBUS 总线



TELETASK(唐太子) AUTOBUS总线电缆用于连接所有TELETASK(唐太子)模块和中央控制器。模块按照总线拓扑结构(手牵手方式)连接。AUTOBUS总线从一个模块传送到下一个模块。这种AUTOBUS总线电缆不仅具有阻燃性, 而且还是“低烟”(LSF)、无卤的。

AUTOBUS总线附和一下标准:

- CEI 20-11 M1
- VDE 0207 第t24部分, HM2
- VDE 0250 第215部分, HM5
- HD 21-14 S1, TI6
- UL94-V0
- IEC 60332-3
- IEC 60695-11-10

功能

TELETASK(唐太子) AUTOBUS总线 2+2型电缆为LSF(低烟)、无卤线缆, 用于连接所有TELETASK(唐太子)模块和中央控制器。

特性

AUTOBUS 总线

TELETASK(唐太子)AUTOBUS总线是一种双向高速总线。当您点击触摸屏或按下按钮(关闭触点)时, 相应的模块立即通过AUTOBUS总线电缆将命令(包括错误检测和纠正信息)发送到中央控制器。中央控制器对该命令作出响应, 并与发送命令的模块进行确认。如果不是这样, 模块将重新传输他的命令。双向通信保证了系统稳定、快速, 不丢失任何一个控制命令。

物理特性

颜色: 蓝色

总线最长: 1km

AUTOBUS总线主要由4色线组成:

- 2 x 0.25 mm² (数据: 蓝、白) +
- 2 x 1.00 mm² (电源: 红、黑)。

电气特性

高速数据总线可达 1 Mb。

绝缘电压 (20°C):

护套表面及各线芯: 3000V (测试)

工作电压:

红+, 黑0V (1mm²): 12VDC

安装

资质

只有合格的电气承包商, 具备电气和电磁法规方面认证, 并履行对最终用户安全相关的必要培训义务, 才允许安装、调试TELETASK(唐太子)系统产品。

AUTOBUS总线电缆必须防止机械影响, 特别是在建设过程中。建议使用非导电管, 必要时采用镀锌铁管。如果在电缆槽(桥架)内使用, AUTOBUS总线和电力电缆之间的最小距离必须为6厘米。

AUTOBUS总线连接4线:

- +12V 连接: 红(粗)
- 0V 连接: 黑(粗, 地)
- 信号 'A': 蓝(细)
- 信号 'B': 白(细)

! 备注: AUTOBUS总线电缆应采用总线配置。这意味着, 电缆从中央控制器开始, 穿过房屋墙壁, 一个接一个地连接所有已安装的模块(包括电气柜里和建筑里的)。

! 建议在中央控制器的级别上进行“T”连接, 这将增加每个连接模块的功率级别。

AUTOBUS 总线终端电阻

为了消除总线电缆上的反射, 有必要在总线上端接电阻器。

电阻将连接在总线电缆上最后一个模块处的总线两端。这是通过设置一个跨接器(总线终端电阻)来完成的, 该终端电阻随每个AUTOBUS总线模块一起提供。

默认情况下, 终端电阻器没有连接在模块上。

连接

中央控制器

使用TELETASK(唐太子)中央控制器上的AUTOBUS拔插连接器的螺丝端子连接。

模块

使用AUTOBUS总线专用连接配件连接, 配件随TELETASK(唐太子)模块一起提供。颜色与AUTOBUS 总线连接器组件的电线一致。

! !!! 不允许星型连接。

尺寸

直径

6.5 Ø mm +/- 0.2 mm

长度

TDS90004:	100 m
TDS90009:	50 m
TDS90304:	300 m

包装

TDS90004:	33 x 33 x 9 cm
TDS90009:	25 Ø x 8 cm
TDS90304:	34.5 x 34.5 x 22 cm

净重 | 毛重

TDS90004:	6.66 kg 6.72 kg
TDS90009:	3.33 kg 3.33 kg
TDS90304:	20.46 kg 20.50 kg

存储环境

温度

-20°C ~ +65°C

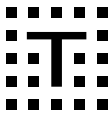
湿度

15% ~ 85%

工作环境

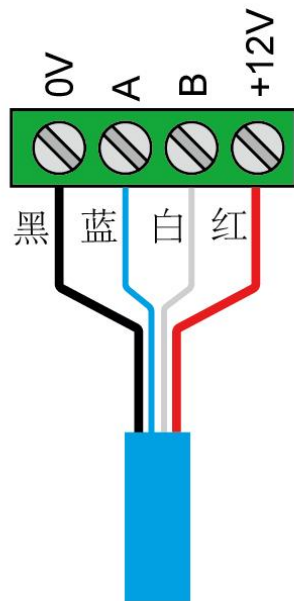
温度

-25°C to +80°C

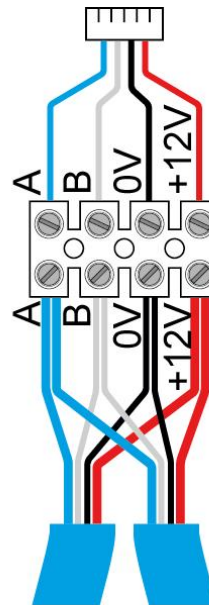


示意图

总线螺丝端子
AUTOBUS总线
连接到中央控制器



mini 小接头
AUTOBUS 总线
到TELETASK(唐太子)模块





Siège social et site de Liège :
Rue du Chéra, 200
B-4000 Liège
Tél : +32(0)4.229.83.11
Fax : +32(0)4.252.46.65
Site web : <http://www.issep.be>

Site de Colfontaine :
Zoning A. Schweitzer
Rue de la Platinerie
B-7340 Colfontaine
Tél : +32(0)65.61.08.11
Fax : +32(0)65.61.08.08

NOTIFIED BODY
Nr 2659



Liège, 29st September, 2021.

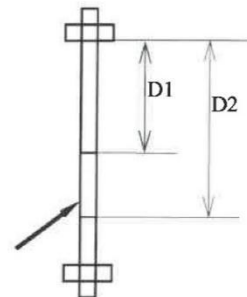
TEST REPORT

Nr 2191-1/2021

EN 60332-1-2 Nov. 2004	TESTS ON ELECTRIC AND OPTICAL FIBRE CABLES UNDER FIRE CONDITIONS
A11 Aug. 2016	Part 1-2: Test for vertical flame propagation for a single insulated wire or cable - Procedure for 1 kW pre-mixed flame

- 1. Test applied by:** Mr J Vander Beken for TELETASK BV, Ottergemsesteenweg Zuid 729, 9000 Gent, Belgium.
- 2. Type of cable** (*: information given by the sponsor):
ISSEP nr: LF 794
*Reference: AUTOBUS 2+2
Cable marking: ** ### m.** TELETASK CE AUTOBUS 2+2
Diameter: ~ 6.5 mm.
Colour of the outer sheath: blue
Date of samples reception: 21st September 2021.
The product is defined as a control cable according to EN 50575.
- 3. Sampling:** not carried out by the laboratory.
- 4. Procedure:** see §. 5 of IEC 60332-1-2 standard.
- 5. Date of the test:** 23rd September 2021.
- 6. Results:**

Test nr : CVU 2926
Duration of flame application: 60 s
Time to ignition: 1 s
After flame duration: 2 s
Distance D1: 41 cm
Distance D2: 49.5 cm



7. Classification:

Cable described in 2 meets the requirements of annex A of EN 60332-1-2.



I. Dyakov,
Test Executive



Wallonie

Remarks : - This test report testifies only to the performances of the object actually tested, and does not presume of performance of similar object;
- This report can only be reproduced in full, except with the laboratory's agreement.

Page 1/1



Siège social et site de Liège :
Rue du Chéra, 200
B-4000 Liège
Tél : +32(0)4.229.83.11
Fax : +32(0)4.252.46.65
Site web : <http://www.issep.be>

Site de Colfontaine :
Zoning A. Schweitzer
Rue de la Platerie
B-7340 Colfontaine
Tél : +32(0)65.61.08.11
Fax : +32(0)65.61.08.08

NOTIFIED BODY
Nr 2659



**Reaction to fire classification
in accordance with EN 13501-6 : 2018**

A.1. Introduction :

This classification report defines the classification assigned to the cable with reference cable is AUTOBUS 2+2 in accordance with the procedures given in EN 13501-6 : 2018 standard.

Sponsor	TELETASK BV, Ottergemsesteenweg Zuid 729, 9000 Gent, Belgium.
Prepared by	ISSEP, rue du Chera, 200, 4000 Liège, Belgique
Notified Body N°	2659
Product name	AUTOBUS 2+2
Classification report N°	2191-2/2021
Issue N°	1
Issue date	29. 09. 2021

A.2. Details of classified product

A.2.1. General

The product cable AUTOBUS 2+2 is defined as a communication cable in accordance with EN 50575 standard.

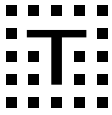
A.2.2. Product description

Product description	Multiple conductor, communication cable
ISSEP N° (tested cables):	LF 794
Color:	blue
Diameters of tested cables:	6.5 mm
Sampling, not carried out by the ISSEP	-



The classification report consists of 3 pages and may only be used or reproduced in its entirety.
Report n°2191-2/2021, page 1/3





NOTIFIED BODY
Nr 2659

A.3. Reports and results in support of this classification



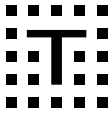
A.3.1. Test reports

Name of laboratory	Name of test sponsor	Test reports N°	Test method
ISSEP	TELETASK BV	2191-1/2021	EN 60332-1-2

A.3.2. Results

Test method	Test N°	Parameter	N° test runs	Results	
				Continuous parameter-mean m / result	Compliance with parameters
EN 60332-1-2	CVU 2926	Flame spread H	1	85 mm	compliant

The classification report consists of 3 pages and may only be used or reproduced in its entirety.
report n°2191-2/2021, page 2/3



NOTIFIED BODY
Nr 2659



A.4. Classification and field of application

A.4.1. Reference of classification

This classification has been carried out in accordance with EN 13501-6 : 2018.

A.4.2. Classification

The product, cable AUTOBUS 2+2, communication cable, in relation to reaction to fire behaviour, is classified: **E_{ca}**

Reaction to fire classification

E_{ca}

A.4.3. Field of application

This classification is valid for the cable described in A 2.2.

A.5. Limitations

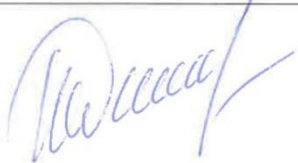
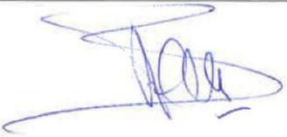
This classification document does not represent type approval or certification of the product.

The classification assigned to the product in this report is appropriate to a declaration of conformity by the manufacturer within the context of AVCP system 3 and CE marking under Regulation 305/2011/EU of the European Parliament and of the Council of 9 March 2011 (the Construction Products Regulation or CPR).

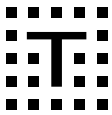
The test laboratory has, therefore, played no part in sampling the product for the test, although it holds appropriate references, supplied by the manufacturer, to provide for traceability of the samples tested.

SIGNED

APPROVED

 Igor Dyakov, Test Executive.	 Hervé Breulet, Head of Accidental Risks Department
--	---

The classification report consists of 3 pages and may only be used or reproduced in its entirety.
report n°2191-2/2021, page 3/3



TDS90005

AUTOBUS 穿管总线

16 Ø mm柔性管中总。TELETASK(唐太子) AUTOBUS总线电缆用于连接所有TELETASK(唐太子)模块和中央控制器。模块按照总线拓扑结构(手牵手方式)连接。AUTOBUS总线从一个模块传送到下一个模块。这种AOTUBUS总线电缆不仅具有阻燃性, 而且还是“低烟”(LSF)、无卤的。

AUTOBUS总线附和一下标准:

- CEI 20-11 M1
- VDE 0207 第t24部分, HM2
- VDE 0250 第215部分, HM5
- HD 21-14 S1, TI6
- UL94-V0
- IEC 60332-3
- IEC 60695-11-10

功能

TELETASK(唐太子) AUTOBUS总线 2+2型电缆为LSF(低烟)、无卤线缆, 用于连接所有TELETASK(唐太子)模块和中央控制器。

特性

AUTOBUS 总线

TELETASK(唐太子)AUTOBUS总线是一种双向高速总线。当您点击触摸屏或按下按钮(关闭触点)时, 相应的模块立即通过AUTOBUS总线电缆将**命令**(包括错误检测和纠正信息)发送到中央控制器。中央控制器对该命令作出响应, 并与发送命令的模块进行确认。如果不是这样, 模块将重新传输他的命令。双向通信保证了系统稳定、快速, 不丢失任何一个控制命令。

物理特性

颜色: 蓝色

总线最长: 1km

AUTOBUS总线主要由4色线组成:

- 2 x 0.25 mm² (数据:蓝、白) +
- 2 x 1.00 mm² (电源:红、黑)..

电气特性

高速数据总线可达 1 Mb。

绝缘电压 (20°C):

护套表面及各线芯: 3000V (测试)

工作电压:

红+, 黑0V (1mm²): 12VDC

安装

资质

只有合格的电气承包商, 具备电气和电磁法规方面认证, 并履行对最终用户安全相关的必要培训义务, 才允许安装、调试TELETASK(唐太子)系统产品。

AUTOBUS总线电缆必须防止机械影响, 特别是在建设过程中。建议使用非导电管, 必要时采用镀锌铁管。如果在电缆槽(桥架)内使用, AUTOBUS总线和电力电缆之间的最小距离必须为6厘米。

AUTOBUS总线连接4线:

- +12V 连接: 红(粗)
- 0V 连接: 黑(粗, 地)
- 信号 'A': 蓝(细)
- 信号 'B': 白(细)

! 备注: AUTOBUS总线电缆应采用总线配置。这意味着, 电缆从中央控制器开始, 穿过房屋墙壁, 一个接一个地连接所有已安装的模块(包括电气柜里和建筑里的)。

! 建议在中央控制器的级别上进行“T”连接, 这将增加每个连接模块的功率级别。

AUTOBUS 总线终端电阻

为了消除总线电缆上的反射, 有必要在总线上端接电阻器。电阻将连接在总线电缆上最后一个模块处的总线两端。这是通过设置一个跨接器(总线终端电阻)来完成的, 该终端电阻随每个AUTOBUS总线模块一起提供。

默认情况下, 终端电阻器没有连接在模块上。

连接

中央控制器

使用TELETASK(唐太子)中央控制器上的AUTOBUS拔插连接器的螺丝端子连接。

模块

使用AUTOBUS总线专用连接配件连接, 配件随TELETASK(唐太子)模块一起提供。颜色与AUTOBUS 总线连接器组件的电线一致。

! !!! 不允许星型连接。

尺寸

直径

线缆: 6.5 Ø mm +/- 0.2 mm

柔性管: 16 Ø mm

长度

100 m

包装

51 Ø x 21 cm

净重 | 毛重

11.15 kg | 11.15 kg

存储环境

温度

-20°C ~ +65°C

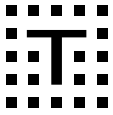
湿度

15% ~ 85%

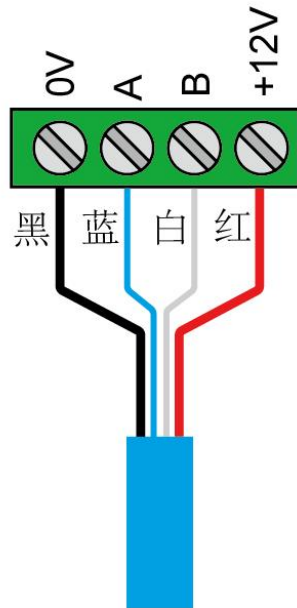
工作环境

温度

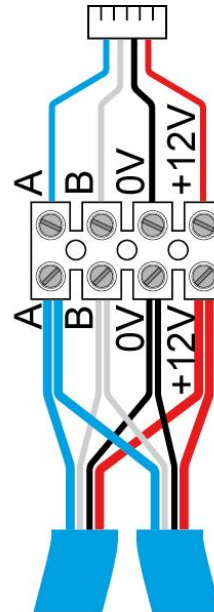
-25°C ~ +80°C

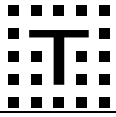


总线螺丝端子
AUTOBUS总线
连接到中央控制器



mini 小接头
AUTOBUS 总线
到TELETASK(唐太子)模块





K. APPENDIX

附录

附录 1 浪涌电流

在继电器闭合的瞬间，两个继电器触点之间就会产生电弧。电流只有100mA的电路同样也会产生电弧。在高电流下(特别是在连接电容性负载时)，电弧会非常强烈，继电器触点会因释放的大量热量而熔化并粘在一起。这个瞬间的高电流就叫浪涌电流。一般来说规律是：“涌流电流越大，继电器触点的风险就越高”。当继电器触点断开时（特别是当连接电感负载时），也会出现类似的损坏风险。

在大多数情况下，如果触点因为电弧轻微粘连，由于继电器触点上的机械力而分开。但在频繁施加高涌流的情况下，经过多次循环后，触点可以永久粘住。在这种情况下，继电器不可用。为了解决这个问题，TELETASK(唐太子)采用了特殊的高电流触点。它们可以承受高涌流 (I_{HI})，是额定电流 (I_N) 的数倍。这两个值都可以在相应TELETASK(唐太子)产品的技术手册中找到。

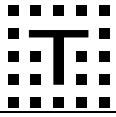
浪涌电流最大的缺点是不能用公式 $I=P/U$ 来计算。因此，在实验室的试验中测量了几种负载的涌流。TELETASK(唐太子)将这些值作为经验法则放在下表中。

根据负载类型，浪涌值可能不同。请务必向供应商询问所连接设备的正确标称电流 (I_N) 和涌入电流 (I_{HI})。浪涌电流可以是标称电流的数倍（有的高达40倍），这通常不被重视，或被遗忘。然而，浪涌电流对于确定每个继电器可以控制的最大负载是十分重要的。

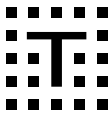
示例：如果您有多个电容式LED灯，其额定电流消耗为1安培 (@230VAC)，则触点注入电流切换能力应为40安培 (额定x40)，以便具有触点接口数据手册中提到的标准寿命。

示例：TDS13512的每个触点都可以切换额定电流高达10A/230VAC和涌入电流高达65A的负载（参见TDS13512的数据手册）。所以对于1安培的电容式LED负载，这是没有问题的。极限值为65A ($/40=1.625 A I_N$)。

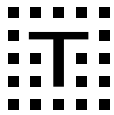
负载类型	典型浪涌电流, 倍数 (I_{HI} =倍数 $\times I_N$)	浪涌电流冲击时间
纯阻性负载	1	-
碘钨灯	10...15	0.3 sec
卤素灯	20.. 30?	?
无补偿荧光灯	5...10	10 sec
节能灯	20...40	5...20 ms
LED 灯	20...40 (与电源有关)	5...20 ms
铁磁线圈 (AC)	3...20	0.1 sec
电机 (AC)	5...10	0.2...0.5 sec
电子变压器	5...15	0.1 sec
电容	20...40	5...20 ms



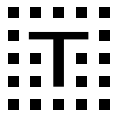
L. CHANGE LOG 更新日志



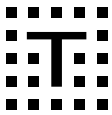
版本	日期	升级调整
V199	2017-09-26	<p>TDS10009 升级 TDS12017 TDS10129 增加安装备注 TDS10130 增加安装备注 TDS12051 增加 IP 摄像头规格 TDS12052 增加 IP 摄像头规格 TDS12053 增加 IP 摄像头规格 TDS12064 增加 IP 摄像头规格 TDS12202 升级图片 TDS12501 停产 TDS12503 新增 TDS12251 升级 IP 防护等级 + 安装说明 TDS12280 升级 TDS12117 TDS12285 升级 TDS12117 TDS13510 增加安装备注 TDS13512 增加安装备注 TDS13522 增加安装备注 TDS13526 增加安装备注 TDS13530 增加安装备注 TDS13632 指示保险丝更换 TDS13634 指示保险丝更换 TDS15101 增加 IP 摄像头规格 + 升级 系统需求 TDS15105 增加 IP 摄像头规格 TDS1511x 增加 IP 摄像头规格 TDS20121 增加安装备注</p>
V200	2018-04-27	<p>TDS10009 更新兼容性 TDS12142 升级 TDS12270 修正 IP 防护等级 TDS12051 升级摄像机规格 VoIP 限制 TDS12032 修正底盒参数 TDS90037 增加 IK 抗冲击等级 TDS20065 新增 TDS12019 兼容 TDS90037 和 TDS12503 TDS12020 兼容 TDS90037 和 TDS12503 TDS12021 兼容 TDS90037 和 TDS12503 TDS12022 兼容 TDS90037 和 TDS12503 TDS12024 兼容 TDS90037 和 TDS12503 TDS12026 兼容 TDS90037 和 TDS12503 TDS12064 兼容 TDS90037 和 TDS12503 TDS12025 兼容 TDS12503 TDS12032 兼容 TDS12503 TDS14061 停产 TDS20061xx 停产 TDS20062xx 停产 TDS20063xx 停产 TDS20121 停产</p>
V201	2018-10-01	<p>TDS12142 升级 TDS10129 停产 TDS10130 停产 TDS10132 新增 TDS10134 新增 TDS12502 停产 TDS20065 升级 TDS13526 增加开关持续时间 TDS20620V2 升级兼容 TDS13621 TDS13621 新增 TDS12311 新增 TDS13610 停产</p>



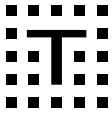
		TDS13611 新增 TDS15200 升级 TDS14061 重新引入 Modbus 地址映射 TDS10009 升级兼容 TDS13611 TDS12251 升级兼容 TDS13611 TDS10134 校正包装 TDS56421B 停产
V202	2019-06-03	TDS56409 新增
V203	2019-11-27	TDS20065 支持列表更新 TDS10202 更新功耗 TDS12251 更新特性 TDS13512; TDS10009; TDS10012 更改继电器规格
V204	2020-04-29	TDS13632/34 更新: DC LED 更高频率 PWM... TDS12125 更新 24V LED 连接图 TDS13621 在特性中补充道: “DALI 控制装置应该支持 255 级的直接 ARC 电源 (停止衰落), 否则连续调光将无法工作。” TDS15240: 已添加的信息: Max 总共 50 个音频区域 (产品限制在 50 个区域) +2 评论+ Bose 的声音触摸 TDS12020xx: 功耗自动总线 18 mA->26 mA (2xLED 导通) TDS90004/5/9: 低烟和聚聚氯乙烯+符合 CEI 20-22 II 和 IEC 332.3 标准 TDS90005: 添加了“柔性管”的特性 TDS12311: 原理图已更新 TDS15110: 图纸更新 TDS12051 + TDS12052 + TDS12053: 在产品代码中添加了“CA”, 包括“包装内容”。 TDS15101: 在标题中添加的单词“license” TDS13522: 在标题中添加了“Dual”字 TDS14110...TDS14148: 所有 NUVO 设备 TDS14042: 放置到“输出模块”。 TDS12032: AURUS OLED XL -> AURUS OLED PLUS TDS13226: 停产 TDS14061: 停产 TDS14021: 停产 TDS20101: 停产 TDS90165: 停产 TDS12070“OPUS” (新增) TDS12075“OPUS 桌面支架”添加 (新) TSF16100“远程服务”添加 (新) TSF16120“语音控制”添加 (新) TDS99019 ‘PICOS 启动套件’添加 (新) TDS12301‘COOKIE AD (新) 附录-冲击电流: 因不再相关而删除
V205	2020-06-01	TDS12280 工作范围温度为 0-50 摄氏度, 而不是-70-125 摄氏度 TDS12070 OPUS: 备件的项目代码 TDS90470 + TDS90471 增加, 在“连接”: UTP 类别增加 (5e/6)、48V 删除+示意图改变
V206	2020-06-19	TDS20065: Blue Sta 增加, 大金型号单更新, 格力型号更新, Kentats 型号增加, 松下完成更新。
V207	2020-07-01	TDS12070 更新可视对讲规格, 总重量改变, 超细纤维添加到包装内
V208	2020-07-28	TDS12070: 尺寸增加到墙板厚度 TDS10134: 输出 4.0A TDS13609: 停产 -> 更新到 TDS13611
V209	2020-10-30	TDS10009 PICOS 更新了有关“PICOS+许可证”的信息
V210	2020-11-25	首页日志更改 TDS10009 PICOS 文本: ***TDS13621 模块仅限于 PICOS 上的 8 个 DALI 或 8 个 DMX 输出通道。



V211	2021-03-02	TDS12287 风速计 (新新增) TDS12134 COOKIE 接口, 4x 数字输入 (新增) TDS12135 COOKIE 数字输入接口, 带有 LED 反馈和 PT100 输入 (新增)
V212	2021-03-22	TDS12135 原理图小变更 中央控制器比较表: 最大总输出数 (总线上的内部+扩展) 4->8 电机输出 TDS10012 更新 SW1 功能 TDS20065 支持列表更新 TDS15240 音频-ip 软件许可细节调整 TDS15200 图像更改 TDS13611“荧光”被删除, 因为现在更多的用于 1-10V LED 控制 添加了 TDS10200 SW1 功能。次要的“尺寸”名称更新 添加了 TDS10009 SW1 功能。次要的“尺寸”名称更新 TDS12032 安装变更: 仅限水平位置 (添加“仅限”)
V213	2021-04-12	TDS10012: 添加了 SW1 功能。+ 停产 中央控制器比较更新为“每个最大 500” TDS15240: 备注更新为 Heos, Nuvo, Sonos 和 Bose TDS12070: 安装说明更新了金属墙板信息 TDS12075: 安装说明更新了金属墙板信息 TDS12301: 增加保修期
V214	2022-04-20	TDS12051CA + TDS12052CA + TDS12053CA: 更新, 抗菌表面涂层 TDS90004-9: Eca 分类+报告补充 TDS13512: 在特性表中删除: “内部继电器是插件类型。订单参考备用继电器 TDS90153” TDS13512: “(带插入式继电器)”已删除 TDS90004-9: 对安装部分的备注进行了调整。连接图调整了+CPR: Eca 添加 TDS90005: 在安装部分, 对备注进行了调整。连接图调整+ CPR: Eca 增加+柔性管回收材料规格增加 TDS90304: 新项目添加到 TDS90004-9 中, 具有重量和尺寸规格 TDS12251: 传感器探头长度从 1.5 米调整到 2 米 TDS13621: 内置电源备注: 电流限制在最大 128 mA (足够容纳 64 个镇流器, 每个 2 mA 或更少) TDS13642: 调光器输出: 每个通道最多十 (10) 个 LED 灯, +添加了重要的安装备注。在连接部分增加了“铁芯”变压器备注 TDS13644: 调光器输出: 每通道最多八(8)个 LED 灯, +添加了重要的安装备注。“铁芯”变压器备注 TDS14042: 停产 TDS20065: 更新的大金 VRV 室内和室外单元 (VRV 5) TDS20067XX: 添加。信息到“到室内单元”部分。图纸已更新。新的大金 VRV+配置调整到产品软件 V3.8.2 TDS20068: 品牌添加和图纸更新。新的大金 VRV 型号增加 TDS12142: 完全修改和更新新的信息, 包括 PN, GB。在尺寸标注部分中增加的半径。 TDS10009 + TDS10200: 备注添加到 50 个音频区域限制: “取决于所连接的音频系统, 参见 TDS15240 数据手册” TDS13621: 在描述中补充道: “您最多可以连接 7 个模块到一个中央控制器 (由于限制有 500 个调光电路)。”+对电源部分的电流限制 TDS20065: 新增新的支持品牌 TDS12070: 安装图纸已调整 TDS12075: 在包装内容中添加了墙上的支架, 并更改了安装说明 TDS10012: Micros+停产 (已删除) 所有“许可证 licence”的拼写都已更改为“许可证 license” 所有数据表: 终端电阻器 (随模块提供) -> (随中央控制器提供) TDS20069: 新产品 TDS12022: 安装示意图已更新 TDS10119V2 IP 模块为停产。更换型号思科 SISCO: ATA191-3PW-K9 附录添加和更新 调整后的 TDS13512: 80A 涌入和 Hhi=65A 均更改为 60A。插座信息被删除。 TDS12202: TDS12142 更改为 TDS12142xx TDS12203: TDS12142 更改为 TDS12142xx



		<p>TDS12311: 总重更改为 0.180 Kg TDS13504: 添加新产品 TDS12150: 添加新产品 TDS12340: 添加新产品 TDS12124: EOL 并移除 TDS12125: EOL 并移除 (TDS12280 将连接到 TDS12134) TDS12129: EOL 并移除 TDS10009: 已删除的关于 EOL 产品的注释 TDS12280: 已删除的关于 EOL 产品的注释 TDS12503: 已删除的关于 EOL 产品的注释 TDS14043: 补充到: TDS14065</p>
V215	2022-05-09	<p>TDS12150: 关于添加的 PU 涂层的信息。添加颜色规格 TDS12340BE: “BE”已添加到产品代码中 TDS13609: 校正。删除的产品重新回到数据手册中 TDS12064xx: EOL 停产 TDS12070: 已添加重要的安装备注</p>
V216	2022-11-02	<p>TDS12150WH Lux 在主描述中更改为 10 流明。 TDS12026 图纸调整与二维码链接 TDS20068 链接和二维码添加 TDS14043 仅与 TDS14065 兼容 (TDS14041, TDS14042 因 EOL 而被移除) TDS12150 与 BL 版本调整-> TDS12150WH -> TDS12150 (WH +BL 可能) TDS10200 NANOS 停产->PALAS TDS10009 PICOS 停产-> DOMUS TDS10300 PALAS 中央控制器 (新产品) TDS10309 DOMUS 中央控制器 (新品)</p>
V217	2022-11-07	<p>TDS20065 变更: 室内机 64 个至 32 个 TDS13504 重量更改为 0,222kg TDS12150 天狼星: 添加安装高度计算示例 TDS12150 天狼星: 配件 TDS90460 添加 TDS99019 停产 L TDS12051CA: 绘图更改, X86 微软视窗嵌入式标准 7 固态计算机->视窗 10 物联网企业嵌入式触摸面板// DDR2 -> DDR3L TDS12052CA: 图纸更改, X86 Windows 固态计算机。-> Windows 10 物联网企业嵌入式触摸面板//无风扇低功耗英特尔®ATOM N2800 1,86 GHz 与集成图形控制器。->无风扇低功耗英特尔®赛扬 N2930, 四核 1,83 GHzCPU 与 int. 图形 ctrl//16GBSSD (固态硬盘) ->高速闪存盘 60GB // DDR2 -> DDR3L TDS12053CA: 图纸更改, X86 Windows 固态计算机。->窗口 10 物联网企业嵌入式触摸面板无风扇低功耗英特尔®ATOM N2800 1,86 GHz, 集成图形控制器。->无风扇低功耗英特尔®赛扬 N2930, 四核 1,83 GHzCPU 与 int. 图形控制 16GBSSD (固态硬盘) ->高速闪存驱动器 60GB // DDR2 -> DDR3L TDS12340BE: 添加了数据 LED 信息。已添加电缆信息 TDS12250: 图纸更改+使用可选套件 TDS90260 添加 TDS12260: 图纸更改+使用可选套件 TDS90260 添加 TDS12270: 图纸更改+使用可选套件 TDS90260 添加 TDS12251: 传感器探头尺寸已改变, 包括 IP 防护等级和图纸 TDS20640BE: 新增产品 TDS90460xx: 新增产品 介绍部分已更改</p>
V218		<p>TDS10202: 电源供应图已更新 TDS13611: 由于切换到锡焊接型继电器, 以下备注被删除: 8个继电器为插件式, 必要时可以单独更换</p>
V219	2023-07-11	<p>TDS12340BE: 在“概述”补充: 实时显示消耗限制在 32000W +图纸更新与水表更新 TDS20067: ModBus 被“一个 daisy 链网络”所取代 TDS20068: ModBus 被“一个 daisy 链网络”所取代 TDS10132: DOMUS, PALAS 增加+图纸调整</p>



	<p>TDS10134: DOMUS, PALAS 增加+图纸调整 TDS56409: 更改为 TDS56409G3 DOMUS 演示案例+图纸+ ATMOS TSF16103 添加了+ TDS15240 A/V 许可证添加 TDS12280: 根据尺寸调整的图纸 TDS14043: 图纸被删除, 特性被调整 TDS12021: 厚度调整到 13mm TDS12022: 厚度调整到 13mm TDS12250xx: 更改为 12250WH. PN 版本已被删除 TDS12260WH: 更改为 12260WH. PN 版本已被删除 TDS12270WH: 更改为 12270WH. PN 版本已被删除. IP44 添加 TDS15101: 停产 TDS10200: SW1 和 SW2 的描述已调整 TDS10009: SW1 和 SW2 的描述已调整 TDS10012: SW1 和 SW2 的描述已调整 TDS90460xx: 应用程序描述中的小变化 TDS12075xx: 说明图像调整, 墙支架拆除, 墙板信息添加 TSF16101: 添加新产品</p>
--	---

TELETAS(唐太子)不对技术手册和技术文档中的潜在错误负责。可随时更改产品功能, 无需再次通知。